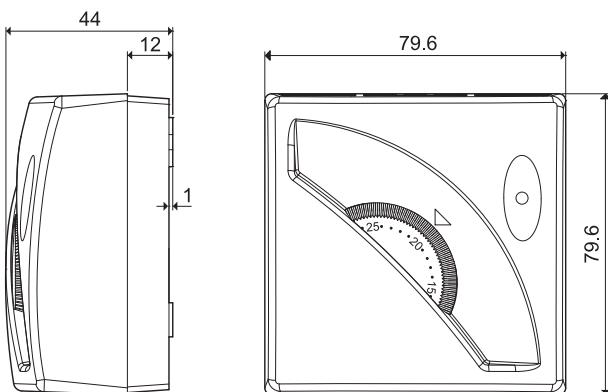


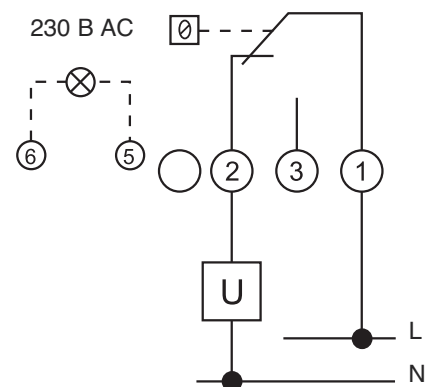
- Регулирование температуры (+7...+30)°C
- Светодиодная индикация состояния



Тип 1Т.01.0	Цвет бежевый
-----------------------	------------------------



Габаритный чертеж



Электрическая принципиальная схема

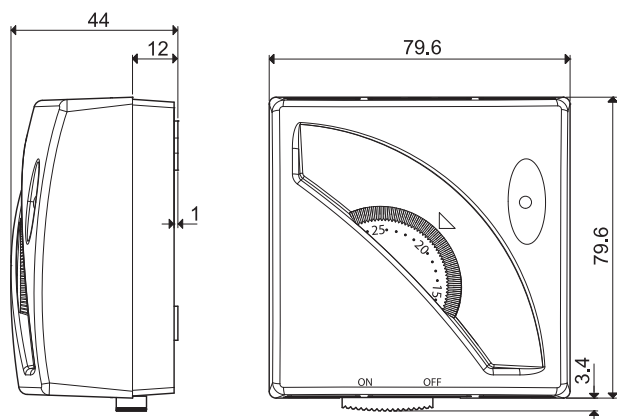
Технические характеристики	
Электропитание	—
Конфигурация контактов	1 CO
Расчетная нагрузка	10 A 250 В AC
Диапазон регулирования	(+7...+30)°C
Дифференциал переключения	$\Delta t \leq 1 \text{ k}$
Температурный градиент	1 k/15 мин
Ограничение диапазона регулирования	Механический ограничитель
Категория защиты	IP 20

- Двухпозиционное регулирование
- Регулирование температуры (+7...+30)°C
- Светодиодная индикация состояния

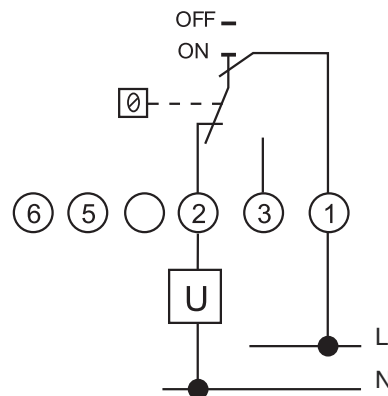


Тип
1T.01.1

Цвет
бежевый



Габаритный чертеж



Электрическая принципиальная схема

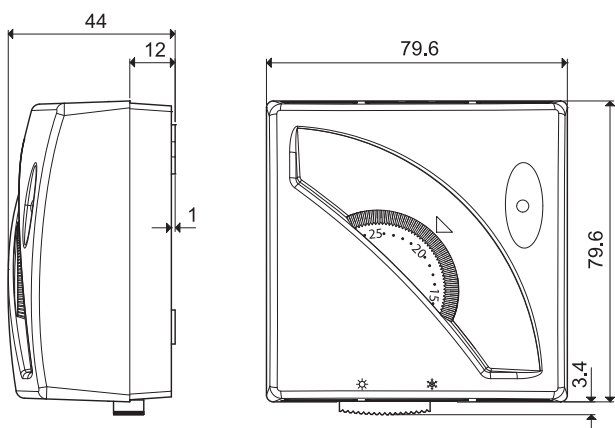
Технические характеристики

Электропитание	—
Конфигурация контактов	1 CO
Расчетная нагрузка	10 A 250 В AC
Диапазон регулирования	(+7...+30)°C
Дифференциал переключения	$\Delta t \leq 1$ K
Температурный градиент	1 K/15 мин
Ограничение диапазона регулирования	Механический ограничитель
Категория защиты	IP 20

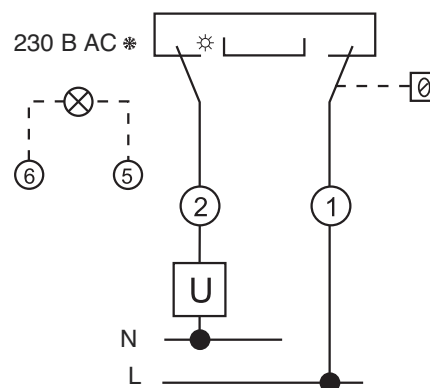
- Переключатель Лето/Зима
- Регулирование температуры (+7...+30)°C
- Светодиодная индикация состояния



Тип 1Т.01.2	Цвет бежевый
-----------------------	------------------------



Габаритный чертеж



Электрическая принципиальная схема

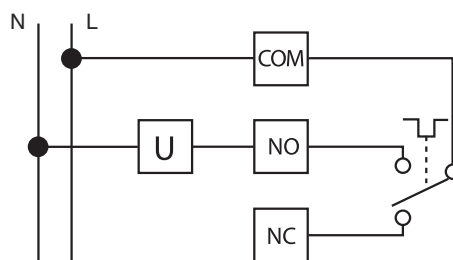
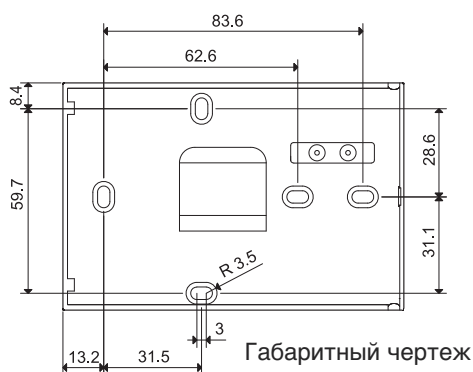
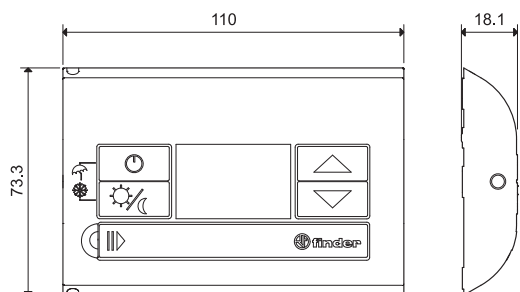
Технические характеристики

Электропитание	—
Конфигурация контактов	1 CO
Расчетная нагрузка	10 A 250 В AC
Диапазон регулирования	(+7...+30)°C
Дифференциал переключения	$\Delta t \leq 1 \text{ k}$
Температурный градиент	1 k/15 мин
Ограничение диапазона регулирования	Механический ограничитель
Категория защиты	IP 20

- Настенный монтаж
- Независимые уставки температуры для режимов день/ночь
- Температурный диапазон (+5...+37)°C
- Электропитание: 3 В DC (2 батареи 1.5 В DC AAA)
- Функции:
Выкл (с защитой от замораживания)/Лето/Зима
- Диапазон защиты от замораживания (+2...+8)°C
- 1 переключающий контакт 5А 230В AC
- Задание дифференциала переключения Вкл/Выкл, 0.2K или 0.5K



Тип	Цвет
1T.31.9.003.0000	белый
1T.31.9.003.2000	Черный
1T.31.9.003.0100	кремовый
1T.31.9.003.0200	перламутровый белый
1T.31.9.003.1100	серый металлик
1T.31.9.003.1200	серебряный металлик
1T.31.9.003.2100	антрацитовый металлик
1T.31.9.003.2200	титановый



Электрическая принципиальная схема

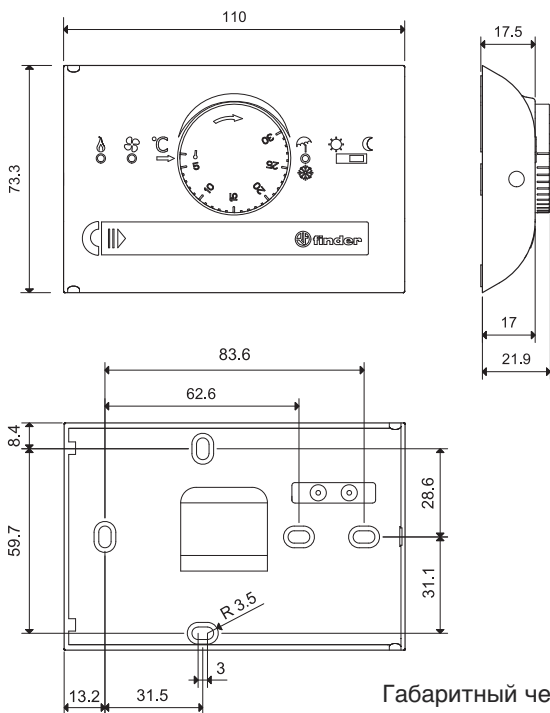
Технические характеристики

Электропитание	3 В DC (2 батареи 1.5 В DC AAA)
Конфигурация контактов	1 CO
Расчетная нагрузка	5 А 230 В AC
Диапазон регулирования температуры	(+5...+37)°C
Дифференциал переключения Вкл/Выкл	(0.2 - 0.5)K
Категория защиты	IP20

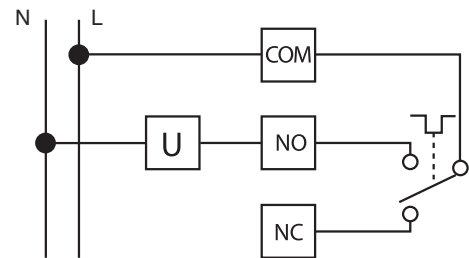
- Настенный монтаж
- Регулирование температуры
 - Нагрев (+5...+30)°C
 - Охлаждение (+8...+30)°C
- Электропитание: 3 В DC (2 батареи 1.5 В DC AAA)
- Функции:
 - Выкл (с защитой от замораживания)/Лето/Зима
- Программирование режимов День/Ночь (сдвиг уставки 3К)
- 1 переключающий контакт 5А 230В AC
- Регулируемый диапазон изменения уставки (механический ограничитель)



Тип	Цвет
1T.41.9.003.0000	белый
1T.41.9.003.2000	Серый RAL 7016



Габаритный чертёж



Электрическая принципиальная схема

Технические характеристики	
Электропитание	3 В DC (2 батареи 1.5VDC AAA)
Конфигурация контактов	1 CO
Расчетная нагрузка	5 А 230 В AC
Диапазон регулирования температуры	(+5...+30)°C
Дифференциал переключения Вкл/Выкл	0.3 °K
Шаг задания уставки	0.5 °K
Категория защиты	IP20

Светодиодная индикация

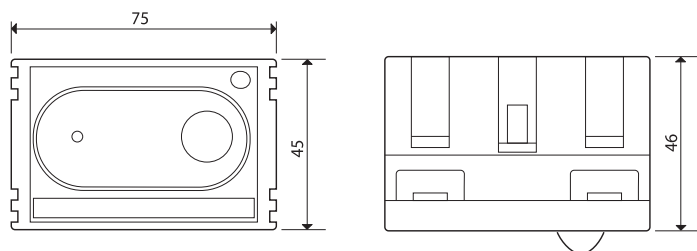
- Красный светодиод со значком «пламя» для индикации режима Зима/Нагрев (смена режима кнопкой)
- Синий светодиод со значком «вентилятор» для индикации режима Лето/Охлаждение (смена режима кнопкой)

- Термостат для монтажа в установочную коробку шириной 3 модуля (503)
- Регулирование температуры +5...+30°C
- Светодиод для индикации работы установки
- Настенный монтаж со стандартными обрамлениями:
 - ВТicino (серия "Living International")
 - Gewiss (серии "Playbus" и "Playbus Young")
 - Vimar (серии "Idea" и "Idea Rondo")

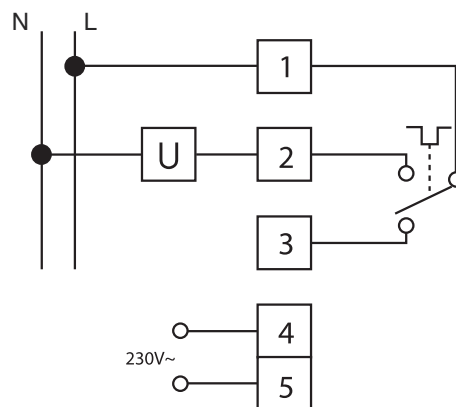


Тип
1T.51.8.230

Цвет
Серый RAL 7016



Габаритный чертеж



Электрическая принципиальная схема

Технические характеристики

Электропитание	230 В AC (+10% - 15%)
Конфигурация контактов	1 CO
Расчетная нагрузка	5 А 250 В AC
Диапазон регулирования температуры	(+5...+30)°C
Дифференциал переключения Вкл/Выкл	$\Delta t = 0.2...0.4$ к
Температурный градиент	1 к/15 мин
Блокировка диапазона регулирования	Нет
Категория защиты	IP 20