



Система навесных шкафов и щитков

Навесные металлические шкафы CE "RAM block".....	7
Аксессуары для шкафов CE "RAM block".....	10
Навесные металлические шкафы CLE "RAM block".....	14
Аксессуары для шкафов CLE "RAM block".....	16
Навесные металлические клеммные боксы CDE "RAM block".....	18
Аксессуары для клеммных боксов CDE "RAM block".....	19
Навесные шкафы и клеммные боксы из нержавеющей стали "RAM block".....	20
Ударопрочные корпуса "RAM box".....	23
Аксессуары для ударопрочных корпусов "RAM box".....	25
Комплектация ударопрочных корпусов "RAM box".....	29
Инструкция по монтажу ударопрочных корпусов "RAM box".....	30
Примеры монтажа ударопрочных корпусов "RAM box".....	31
Настенные модульные щитки "RAM base".....	32
Встраиваемые модульные щитки "RAM base".....	38
Аксессуары для модульных щитков "RAM base".....	40
Таблица подбора модульных щитков "RAM base".....	43
Чертежи.....	44

Система навесных шкафов и щитков

Сфера применения

Навесные шкафы и корпуса ДКС изготавливаются из высококачественных материалов в соответствии с самыми высокими требованиями, предназначены для размещения и защиты различных электротехнических, электронных компонентов от воздействий окружающей среды, в различных сферах применения.



Отличительные особенности

Ассортимент

Широкий ассортимент типоразмеров и материалов (листовая сталь с высококачественным покрытием, нержавеющая сталь, поликарбонат, термостойкий пластик) позволяют подобрать шкафы, корпуса или щитки в соответствии с любыми требованиями заказчика.

Характеристики

Вся гамма напольных шкафов отвечает самым высоким требованиям к условиям монтажа и эксплуатации. Высокая степень защиты позволяет использовать шкафы и корпуса в суровых условиях окружающей среды.

Соответствие нормам

Навесные шкафы имеют все необходимые сертификаты соответствия, а также успешно прошли климатические испытания, испытания на ударо- и вибропрочность, соответствие заявленному уровню пыли- и влагозащиты и одобрены для эксплуатации на морских судах и объектах.

Удобство монтажа

Все шкафы, корпуса, щитки и аксессуары поставляются в комплекте с крепежом необходимым для монтажа.

Универсальность

Шкафы и щитки совместимы с активным и силовым оборудованием ведущих европейских и отечественных производителей и позволяют реализовать практически любые решения, подбирая наиболее оптимальные варианты конструктива в соответствии со всеми требованиями заказчика.

Состав системы

- CE, CLE - навесные металлические шкафы;
- CDE - навесные клеммные боксы;
- навесные шкафы и боксы из нержавеющей стали;
- "RAM box" - ударопрочные корпуса из поликарбоната;
- "RAM base" - распределительные модульные щитки

Навесные металлические шкафы СЕ



Предназначены для обеспечения надежной защиты установленного оборудования от внешних воздействий в системах распределения электроэнергии и автоматизации.

Шкафы серии СЕ отличаются надежностью в эксплуатации, изготавливаются из высококачественной листовой стали и покрываются слоем порошковой полиэфирной краски, обладающей термостойкими свойствами.

Корпус шкафа имеет всего 4 сварных шва, что обеспечивают высокую прочность конструкции и снижает риски возникновения коррозии, а литой уплотнитель из полиуретана обеспечивает высокую степень защиты от попадания внутрь шкафа влаги и пыли.

Для удобства сборки монтажная плата, фланец и все необходимые монтажные аксессуары поставляются в комплекте со шкафом, а на задней панели уже имеются подготовленные отверстия для настенного монтажа, что устраняет необходимость разметки и сверления.

Стандартный замок с личинкой под ключ с двойной бородкой легко заменяется на другие виды стандартных замков. Для удобства монтажа оборудования на двери имеется возможность установки специальных дверных реек.

Шкафы серии СЕ соответствуют самым высоким стандартам качества, что подтверждается европейскими и российскими сертификатами, а также рекомендованы для применения на морских судах и в сейсмоопасных зонах.

Навесные шкафы CE со сплошной дверью



Назначение: применяются в системах распределения электроэнергии и автоматизации технологических процессов.

Материал:

- каркас и дверь: сталь 1,5 мм, порошковое покрытие RAL 7035;
- монтажная плата: оцинкованная сталь 2 мм;
- литой уплотнитель: полиуретан.

Отличительные особенности:

- степень пыли-и влагозащиты от IP55 до IP66;
- степень ударопрочности IK10;
- дверь реверсивная, по умолчанию установлена с правой стороны;
- в двери установлен замок под ключ с двойной бородкой 3 мм;
- быстросъемный фланец для ввода кабеля в комплекте с уплотнителем.

Комплект поставки: корпус, монтажная плата, дверь, замок, фланец для ввода кабеля, монтажные аксессуары.

Чертежи: стр. 44.

Размеры шкафа, мм			Замок, кол-во шт.	Степень защиты	Код
Высота	Ширина	Глубина			
200	300	150	Без ручки, 1 шт.	IP 66	R5CE0231
300	250	150		IP 66	R5CE0391
	300	150		IP 66	R5CE0331
	400	150		IP 66	R5CE0341
	400	200		IP 66	R5CE0342
400	300	150		IP 66	R5CE0431
	300	200		IP 66	R5CE0432
	400	200		IP 66	R5CE0442
	500	250		IP 66	R5CE0459
	600	200		IP 66	R5CE0462
	600	250		IP 66	R5CE0469
500	300	150		Без ручки, 2 шт.	IP 66
	300	200	IP 66		R5CE0532
	400	200	IP 66		R5CE0542
	400	250	IP 66		R5CE0549
	500	200	IP 66		R5CE0552
	500	300	IP 66		R5CE0553
	600	200	IP 65		R5CE0562
	600	300	IP 65		R5CE0563
600	400	200	IP 66		R5CE0642
	400	250	IP 66		R5CE0649
	400	400	IP 55		R5CE0644
	500	200	IP 65		R5CE0652
	600	250	IP 65		R5CE0669
	600	400	IP 55		R5CE0664
700	500	200	IP 65		R5CE0752
	500	250	IP 65		R5CE0759
800	600	200	IP 65	R5CE0862	
	600	250	IP 65	R5CE0869	
	600	300	IP 65	R5CE0863	
	600	400	IP 55	R5CE0864	
	800	200	IP 65	R5CE0882	
	800	300	IP 65	R5CE0883	
	800	400	IP 55	R5CE0884	
	1000	600	250	IP 65	R5CE1069
600		300	IP 65	R5CE1063	
600		400	IP 55	R5CE1064	
800		300	IP 65	R5CE1083	
800		400	IP 55	R5CE1084	
1200	600	300	IP 65	R5CE1263	
	800	300	IP 65	R5CE1283	
1400	600	300	Ручка с замком, 1 шт.	IP 65	R5CE1463
	800	300		IP 65	R5CE1483

Навесные шкафы CE со сдвоенной дверью



Назначение: применяются в системах распределения электроэнергии и автоматизации технологических процессов.

Материал:

- каркас и дверь: сталь 1,5 мм, порошковое покрытие RAL 7035;
- монтажная плата: оцинкованная сталь, 2 мм;
- литой уплотнитель: полиуретан.

Отличительные особенности:

- степень пыле-и влагозащиты IP55;
- степень ударопрочности IK10;
- в двери установлен замок под ключ с двойной бородкой 3 мм;
- быстросъемный фланец для ввода кабеля в комплекте с уплотнителем.

Комплект поставки: корпус, монтажная плата, дверь, замок, фланец для ввода кабеля, монтажные аксессуары.

Чертежи: стр. 48

Размеры шкафа, мм			Замок, кол-во шт.	Степень защиты	Код
Высота	Ширина	Глубина			
600	800	300	Без ручки, 2 шт.	IP55	R5CE0683
800	1000	200			R5CE0812
	1000	300			R5CE0813
1000	1000	300	Ручка с замком, 1 шт.		R5CE1013
1200	1000	300			R5CE1213
	1200	300			R5CE12123
1400	1000	300		R5CE1413	

Навесные шкафы CE с прозрачной дверью



Назначение: применяются в системах распределения электроэнергии и автоматизации технологических процессов.

Материал:

- каркас: сталь, 1,5 мм, порошковое покрытие RAL 7035;
- дверь: сталь, 1,5 мм, порошковое покрытие RAL 7035, закаленное стекло;
- монтажная плата: оцинкованная сталь, 2 мм.

Отличительные особенности:

- степень пыле-и влагозащиты IP55;
- степень ударопрочности IK10;
- дверь реверсивная, по умолчанию установлена с правой стороны;
- в двери установлен замок под ключ с двойной бородкой 3 мм;
- быстросъемный фланец для ввода кабеля в комплекте с уплотнителем.

Комплект поставки: корпус, монтажная плата, дверь, замок, фланец для ввода кабеля, монтажные аксессуары.

Чертежи: стр. 50.

Размеры шкафа, мм			Замок, кол-во шт.	Степень защиты	Код
Высота	Ширина	Глубина			
400	300	200	Без ручки, 1 шт.	IP55	R5CEX0432
	400	200			R5CEX0442
	600	200			R5CEX0462
500	300	200	Без ручки, 2 шт.		R5CEX0532
	400	200			R5CEX0542
	400	250			R5CEX0549
	500	200			R5CEX0552
600	400	200			R5CEX0642
	400	250			R5CEX0649
	600	250			R5CEX0669
700	500	200			R5CEX0752
	500	250			R5CEX0759
800	600	250			R5CEX0869
	600	300			R5CEX0863
1000	600	250			R5CEX1069
	600	300	R5CEX1063		
	800	300	R5CEX1083		
1200	600	300	R5CEX1263		
	800	300	R5CEX1283		

Аксессуары для шкафов CE

Внутренняя дверь



Назначение: монтаж элементов управления и сигнализации.

Материал: сталь 1,5 мм, порошковое покрытие RAL 7035;

Отличительные особенности:

- регулируемая глубина установки (40-65 мм);
- не устанавливается в шкафы глубиной 150 мм;
- дверь снабжена замком, для шкафов высотой 700 мм и более на двери устанавливается два замка;
- тип замка - две бороздки.

Комплект поставки: дверь, монтажные аксессуары.

Чертежи: стр. 52.

Размеры шкафа, мм		Замок, кол-во. шт	Степень защиты	Код	
Высота	Ширина				
400	300	Без ручки, 1	IP 20	R5IE43	
	400			R5IE44	
	600			R5IE46	
500	300			R5IE53	
	400			R5IE54	
	500			R5IE55	
600	400			R5IE64	
	600			R5IE66	
700	500			Без ручки, 2	R5IE75
800	600				R5IE86
1000	600				R5IE16
	800				R5IE18
1200	600	R5IE26			
	800	R5IE28			

Козырек дождезащитный



Назначение: защита от попадания влаги.

Материал: сталь 1,5 мм, порошковое покрытие RAL 7035.

Комплект поставки: козырек, монтажные аксессуары.

Размеры шкафа, мм		Код
Ширина	Глубина	
400	200	R5TT042
	250	R5TT049
500	200	R5TT052
	250	R5TT059
600	250	R5TT069
	300	R5TT063
800	300	R5TT083

Панели для модульного оборудования



Назначение: установка модульного оборудования (автоматических выключателей, выключателей нагрузки и т.д.).

Материал: сталь 1,5 мм, порошковое покрытие RAL 7035.

Отличительные особенности:

- каждая панель в комплекте имеет DIN-рейку;
- панели устанавливаются в шкафы глубиной от 200 мм.

Комплект поставки: несущая рама, модульные панели, DIN-рейки, монтажные аксессуары

Чертежи: стр.51.

Размеры шкафа, мм		Кол-во модулей	Степень защиты	Код
Высота	Ширина			
400	300	20 (2x10)	IP 20	R5TM43
	400	32 (2x16)		R5TM44
500	300	30 (3x10)		R5TM53
	400	48 (3x16)		R5TM54
	500	63 (3x21)		R5TM55
600	400	64 (4x16)		R5TM64
	600	78 (3x26)		R5TM66
700	500	84 (4x21)		R5TM75
800	600	104 (4x26)		R5TM86
1000	600	130 (5x26)		R5TM106
1200	600	156 (6x26)		R5TM126

Для шкафов шириной 600 мм доступна глухая панель высотой 180мм:

Размеры панели, мм		Описание	Код
Высота	Ширина		
180	600	глухая панель	R5PFC64

Кронштейн для настенного крепления



R5A50

R5A55

Назначение: монтаж на стену навесных шкафов и клеммных боксов.

Материал: оцинкованная сталь.

Отличительные особенности: два типа исполнения для различных нагрузок.

Комплект поставки: 4 кронштейна, монтажные аксессуары.

Чертежи: стр. 51.

Максимальная нагрузка на один кронштейн, кг	Код
15	R5A50
25	R5A55

Накладка для замка



Назначение: защита от несанкционированного доступа.
Отличительные особенности: личинки в замках взаимозаменяемы.
Материал: пластик.

Описание	Код
Накладка замка, цилиндр с двойной бородкой 3 мм	R5CE205

Личинки, ключи	Описание	Размер, мм	Код	
			Ключ	Личинка
	Под ключ с двойной бородкой	3	R5CE240	R5CE261
	Под треугольный ключ	8	R5CE246	R5CE224
		7	R5CE245	R5CE223
	Под ключ типа FIAT	-	R5CE237	R5CE226
	Под квадратный ключ	7	R5CE243	R5CE221
	Под универсальный ключ, в комплекте с ключом	-	R5CE227	
	Под индивидуальный ключ, в комплекте с ключом	-	R5CE228	

Стандартная ручка



Назначение: защита от несанкционированного доступа.
Отличительные особенности: личинки в ручках взаимозаменяемы.
Материал: пластик.

Описание	Код
Ручка, цилиндр с двойной бородкой 3 мм	R5CE200

Личинки, ключи	Описание	Размер, мм	Код	
			Ключ	Личинка
	Под ключ с двойной бородкой	3	R5CE230	R5CE219
	Под треугольный ключ	8	R5CE236	R5CE214
		7	R5CE235	R5CE213
	Под ключ типа FIAT	-	R5CE237	R5CE262
	Под квадратный ключ	7	R5CE233	R5CE211
		8	R5CE234	R5CE212

Ограничитель угла открытия двери



Назначение: ограничение угла открытия двери.

Материал: оцинкованная сталь, 2 мм.

Отличительные особенности: максимальный угол открытия двери при использовании ограничителя составляет 90°.

Комплект поставки: 1 ограничитель, монтажные аксессуары.

Чертежи: стр. 51.

Описание	Код
Ограничитель открытия двери, на угол до 90°	R5A31

Вертикальные дверные рейки



Назначение: монтаж оборудования на внутренней плоскости двери.

Материал: оцинкованная сталь, 1,5 мм.

Отличительные особенности: для удобства монтажа рейки имеют перфорацию диаметром 4,2 мм с шагом 25 мм.

Комплект поставки: 2 рейки, монтажные аксессуары.

Чертежи: стр. 51.

Высота шкафа, мм	Код
500	R5S50
600	R5S60
700	R5S70
800	R5S80
1000	R5S100
1200	R5S120
1400	R5S140

Поворотная 19" рама



Назначение: установка 19" оборудования.

Материал: сталь, 1,5 мм, порошковое покрытие RAL 7035.

Отличительные особенности:

- рама снабжена двумя замками;
- угол открытия рамы до 110°;
- рама устанавливается в шкафы шириной 600 мм и глубиной 400 мм;
- максимальная глубина монтируемого оборудования до 300 мм;
- рама имеет возможность регулировки по глубине, отклонение 40-60 мм.

Комплект поставки: 19" рама, монтажные аксессуары.

Чертежи: стр. 51.

Размеры шкафа, мм		Высота, Units	Код
Высота	Ширина		
400	600	3	R5TIE460
400	600	6	R5TIE461
600	600	9	R5TIE660
800	600	12	R5TIE860
800	600	15	R5TIE861

Навесные шкафы CLE

Шкафы выполнены из стальных листов толщиной 1,0 мм с помощью инновационной системы производства. Специальный загиб передней кромки препятствует попаданию воды и грязи на уплотнитель и внутрь оболочки. На дне шкафа имеется отверстие для ввода кабелей. Это отверстие закрывается фланцем с герметизирующим уплотнителем и фиксируется с помощью самонарезающих винтов.

В углах задней стенки расположены 4 отверстия для прямого монтажа шкафа на стену либо монтажа с использованием специальных кронштейнов. В комплекте поставки шкафа входят резиновые заглушки, позволяющие сохранить степень защиты (IP), если эти отверстия не используются. Двери выполнены из стали толщиной 1,5 мм. Возможна установка дверных реек, что позволяет производить монтаж оборудования на двери и увеличивает жесткость двери.

Двери являются реверсивными, позволяют легко изменить сторону открывания.

Прочные петли, невидимые снаружи, позволяют открывать дверь на угол примерно в 130°. Высокая степень защиты (IP) обеспечивается специальным полиуретановым уплотнителем, который наливается непосредственно на дверь.

Окраска шкафа производится с использованием эпоксидно-полиэстеровой текстурной краски.

Стандартный цвет RAL 7035, другие цвета доступны по запросу. В комплект поставки всех шкафов входят внутренняя монтажная плата, которая выполнена из оцинкованной стали толщиной 2 мм.

Степень защиты IP 55 для всего ассортимента шкафов. Навесные шкафы CLE представляют собой лучшее соотношение цена / качество из шкафов доступных на рынке.



Стальной лист 1,0 мм

Прямой монтаж на стену или с помощью кронштейнов

Дверь реверсивна. По умолчанию навеска двери правая

Монтажная плата 2 мм входит в комплект поставки

Стандартный замок под ключ с двойной бородкой 3 мм

Нижнее отверстие со съемным фланцем для прохождения кабеля

Стандартные петли с углом открытия 130°

Навесные шкафы CLE



Материал:

Стальной лист 1,0 мм, порошковое покрытие RAL7035.

Монтажная панель:

Оцинкованная сталь, 2 мм. Дверь

Реверсивная, с замком, порошковое покрытие RAL 7035, снабжена наливным уплотнителем

Степень ударопрочности: IK10

Кабельный ввод:

В основании шкафа, на дне установлен фланец с уплотнителем

Комплект поставки:

Корпус, монтажная плата, дверь, фланец для ввода кабеля, монтажные аксессуары.

Размеры, мм			Замок, кол-во шт.	Степень защиты	Код		
Высота	Ширина	Глубина					
300	250	150	Без ручки, 1	IP 55	R5CLE0391		
	300	150			R5CLE0331		
	400	150			R5CLE0341		
400	300	150			R5CLE0431		
	300	200			R5CLE0432		
	400	200			R5CLE0442		
	600	200			R5CLE0462		
500	300	150			Без ручки, 2	IP 55	R5CLE0531
	300	200					R5CLE0532
	400	200					R5CLE0542
	400	250	R5CLE0549				
	500	200	R5CLE0552				
600	400	200	R5CLE0642				
	400	250	R5CLE0649				
	600	250	R5CLE0669				
700	500	200	R5CLE0752				
	500	250	R5CLE0759				
800	600	250	R5CLE0869				
	600	300	R5CLE0863				
	800	300	R5CLE0883				

Аксессуары для шкафов CLE

Кронштейн для настенного крепления



R5A50

R5A55

Назначение: монтаж на стену навесных шкафов и клеммных боксов.
Материал: оцинкованная сталь.
Отличительные особенности: два типа исполнения для различных нагрузок.
Комплект поставки: 4 кронштейна, монтажные аксессуары.
Чертежи: стр. 51.

Максимальная нагрузка на один кронштейн, кг	Код
15	R5A50
25	R5A55

Ограничитель угла открытия двери



Назначение: ограничение угла открытия двери.
Материал: оцинкованная сталь, 2 мм.
Отличительные особенности: максимальный угол открытия двери при использовании ограничителя составляет 90°.
Комплект поставки: 1 ограничитель, монтажные аксессуары.
Чертежи: стр. 51.

Описание	Код
Ограничитель открытия двери, на угол до 90°	R5A31

Вертикальные дверные рейки



Назначение: монтаж оборудования на внутренней плоскости двери.
Материал: оцинкованная сталь, 1,5 мм.
Отличительные особенности: для удобства монтажа рейки имеют перфорацию диаметром 4,2 мм с шагом 25 мм.
Комплект поставки: 2 рейки, монтажные аксессуары.
Чертежи: стр. 51.

Высота шкафа, мм	Код
500	R5S50
600	R5S60
700	R5S70
800	R5S80
1000	R5S100
1200	R5S120
1400	R5S140

Козырек дождезащитный



Назначение: защита от попадания влаги.
Материал: сталь 1,5 мм, порошковое покрытие RAL 7035.
Комплект поставки: козырек, монтажные аксессуары.

Размеры шкафа, мм		Код
Ширина	Глубина	
400	200	R5TT042
	250	R5TT049
500	200	R5TT052
	250	R5TT059
600	250	R5TT069
	300	R5TT063
800	300	R5TT083

Накладка для замка



Назначение: защита от несанкционированного доступа.
Отличительные особенности: личинки в замках взаимозаменяемы.
Материал: пластик.

Описание	Код
Накладка замка, цилиндр с двойной бородкой 3 мм	R5CE205

Личинки, ключи	Описание	Размер, мм	Код	
			Ключ	Личинка
	Под ключ с двойной бородкой	3	R5CE240	R5CE261
	Под треугольный ключ	8	R5CE246	R5CE224
		7	R5CE245	R5CE223
	Под ключ типа FIAT	-	R5CE237	R5CE226
	Под квадратный ключ	7	R5CE243	R5CE221
	Под универсальный ключ, в комплекте с ключом	-	R5CE227	
	Под индивидуальный ключ, в комплекте с ключом	-	R5CE228	

Навесные клеммные боксы CDE

Предназначены для соединения и разветвления контрольных, силовых кабелей и проводов.

Боксы CDE доступны в 42-х различных исполнениях: с фланцами или без, с фиксацией крышки бокса винтами или на петлях.

Боксы изготавливаются из высококачественной листовой стали и покрываются порошковой полиэфирной краской.

Для удобства сборки крышка, фланец, замок и все необходимые монтажные аксессуары поставляются в комплекте с боксом, на задней панели уже имеются предустановленные рейки для монтажа DIN-рейки или монтажной платы.

Крышка бокса снабжена заземляющим выводом, а также литым уплотнителем из полиуретана для обеспечения высокой степени защиты (до IP66).

Боксы серии CDE соответствуют самым высоким стандартам качества, что подтверждается европейскими и российскими сертификатами, а также рекомендованы для применения на морских судах и в сейсмоопасных зонах.



Назначение: применяются в системах распределения электроэнергии и автоматизации технологических процессов.

Материал:

- каркас и дверь: листовая сталь 1,5 мм;
- уплотнитель на двери: полиуретан.

Отличительные особенности:

- степень пыле- и влагозащиты от IP55 до IP66;
- степень ударопрочности IK10.

Комплект поставки: корпус, монтажные аксессуары.

Чертежи: стр. 53.

Высота	Размеры бокса, мм		Код бокса без фланцев IP 66	Код бокса с фланцами IP 55	Код бокса с крышкой на петлях IP 55
	Ширина	Глубина			
150	150	80	R5CDE1180	-	-
	150	120	R5CDE11120	-	-
200	200	80	R5CDE2280	-	R5CDE2280C
	200	120	R5CDE22120	-	R5CDE22120C
300	200	80	R5CDE3280	-	R5CDE3280C
	150	120	R5CDE31120	-	-
	200	120	R5CDE32120	R5CDE32120F	R5CDE32120C
	300	120	R5CDE33120	R5CDE33120F	R5CDE33120C
400	200	80	R5CDE4280	-	R5CDE4280C
	200	120	R5CDE42120	R5CDE42120F	R5CDE42120C
	300	120	R5CDE43120	R5CDE43120F	R5CDE43120C
	400	120	R5CDE44120	R5CDE44120F	-
500	200	120	R5CDE52120	R5CDE52120F	R5CDE52120C
	300	120	R5CDE53120	R5CDE53120F	-
600	200	80	R5CDE6280	-	-
	200	120	R5CDE62120	R5CDE62120F	-
	300	120	R5CDE63120	R5CDE63120F	-
	400	120	R5CDE64120	R5CDE64120F	-
800	200	80	R5CDE8280	-	-
	200	120	R5CDE82120	R5CDE82120F	-
	400	120	R5CDE84120	R5CDE84120F	-

Аксессуары для клеммных боксов

Дверные петли



Назначение: навес крышек в клеммных боксах CDE.
Материал: литой под давлением цинк.
Комплект поставки: 6 петель, монтажные аксессуары.

Описание	Код
Дверные петли для клеммных боксов CDE	R5CDA02

Монтажная плата для клеммных боксов



Назначение: монтаж оборудования.
Материал: оцинкованная сталь, 2 мм.
Отличительные особенности: монтируется на рейках, предусмотренных конструкцией клеммных боксов CDE.
Комплект поставки: монтажная плата.
Чертежи: стр. 163.

Размеры бокса, мм		Код
Высота	Ширина	
150	150	R5CDP11
200	200	R5CDP22
300	200	R5CDP32
	150	R5CDP31
	300	R5CDP33
400	200	R5CDP42
	300	R5CDP43
	400	R5CDP44
500	200	R5CDP52
	300	R5CDP53
600	200	R5CDP62
	300	R5CDP63
	400	R5CDP64
800	200	R5CDP82
	400	R5CDP84

Навесные шкафы и клеммные боксы из нержавеющей стали

Навесные шкафы и клеммные боксы из нержавеющей стали применяются для защиты установленного оборудования в помещениях с содержанием в воздухе водяных паров, агрессивных сред или других коррозионно-активных соединений на предприятиях газовой, нефтеперерабатывающей и химической промышленности.

В номенклатуру продукции из нержавеющей стали входят шкафы со сплошной и сдвоенной дверью с фланцами и без, а также клеммные боксы.

Навесные шкафы и клеммные боксы ДКС выполнены из высококачественной нержавеющей стали марок AISI 304 и AISI 316, которая характеризуется высокой устойчивостью к коррозии и обеспечивает защиту установленного внутри оборудования в сложных условиях эксплуатации.

Корпус шкафа имеет сплошные, целиком проваренные сварные швы и снабжен специальными монтажными отверстиями, что упрощает его монтаж. Дверь шкафа снабжена специальным уплотнителем из полиуретана для обеспечения высокой степени защиты от пыли и влаги.

Навесные шкафы SE из нержавеющей стали, со сплошной дверью



Назначение: применяются в системах распределения электроэнергии и автоматизации технологических процессов.

Материал:

- каркас и дверь: нержавеющая сталь 1,5 мм;
- монтажная плата: оцинкованная сталь 2 мм;
- уплотнитель на двери: полиуретан.

Отличительные особенности:

- степень пыле- и влагозащиты от IP55 до IP66;
- степень ударопрочности IK10;
- в двери установлен замок под ключ с двойной бородкой 3 мм;
- доступны исполнения со сплошным дном или с кабельным фланцем.

Комплект поставки: корпус, монтажная плата, дверь, замок, монтажные аксессуары.

Чертежи: стр. 44.

Размеры шкафа, мм			Код			
			Без фланца		С фланцем	
Высота	Ширина	Глубина	AISI 304	AISI 316	AISI 304	AISI 316
300	250	150	R5CEB03911	R5CEB03912	R5CEF03911	R5CEF03912
	300	150	R5CEB03311	R5CEB03312	R5CEF03311	R5CEF03312
	400	150	R5CEB03411	R5CEB03412	R5CEF03411	R5CEF03412
400	300	150	R5CEB04311	R5CEB04312	R5CEF04311	R5CEF04312
	300	200	R5CEB04321	R5CEB04322	R5CEF04321	R5CEF04322
	400	200	R5CEB04421	R5CEB04422	R5CEF04421	R5CEF04422
500	600	200	R5CEB04621	R5CEB04622	R5CEF04621	R5CEF04622
	300	150	R5CEB05311	R5CEB05312	R5CEF05311	R5CEF05312
	300	200	R5CEB05321	R5CEB05322	R5CEF05321	R5CEF05322
600	400	200	R5CEB05421	R5CEB05422	R5CEF05421	R5CEF05422
	500	200	R5CEB05521	R5CEB05522	R5CEF05521	R5CEF05522
	400	250	R5CEB05491	R5CEB05492	R5CEF05491	R5CEF05492
700	400	200	R5CEB06421	R5CEB06422	R5CEF06421	R5CEF06422
	400	250	R5CEB06491	R5CEB06492	R5CEF06491	R5CEF06492
	600	250	R5CEB06691	R5CEB06692	R5CEF06691	R5CEF06692
800	400	400	R5CEB06441	R5CEB06442	R5CEF06441	R5CEF06442
	600	400	R5CEB06641	R5CEB06642	R5CEF06641	R5CEF06642
	500	200	R5CEB07521	R5CEB07522	R5CEF07521	R5CEF07522
1000	500	250	R5CEB07591	R5CEB07592	R5CEF07591	R5CEF07592
	600	250	R5CEB08691	R5CEB08692	R5CEF08691	R5CEF08692
	600	300	R5CEB08631	R5CEB08632	R5CEF08631	R5CEF08632
1200	800	300	R5CEB08831	R5CEB08832	R5CEF08831	R5CEF08832
	600	400	R5CEB08641	R5CEB08642	R5CEF08641	R5CEF08642
	800	400	R5CEB08841	R5CEB08842	R5CEF08841	R5CEF08842
1400	600	250	R5CEB10691	R5CEB10692	R5CEF10691	R5CEF10692
	600	300	R5CEB10631	R5CEB10632	R5CEF10631	R5CEF10632
	800	300	R5CEB10831	R5CEB10832	R5CEF10831	R5CEF10832
1400	600	400	R5CEB10641	R5CEB10642	R5CEF10641	R5CEF10642
	800	400	R5CEB10841	R5CEB10842	R5CEF10841	R5CEF10842
	600	300	RECEB12631	RECEB12632	RECEF12631	RECEF12632
1400	800	300	R5CEB12831	R5CEB12832	R5CEF12831	R5CEF12832
	600	300	R5CEB14631	R5CEB14632	R5CEF14631	R5CEF14632
1400	800	300	R5CEB14831	R5CEB14832	R5CEF14831	R5CEF14832

Навесные шкафы SE из нержавеющей стали, со сдвоенной дверью



Назначение: применяются в системах распределения электроэнергии и автоматизации технологических процессов.

Материал:

- каркас и дверь: нержавеющая сталь 1,5 мм;
- монтажная плата: оцинкованная сталь 2 мм;
- уплотнитель на двери: полиуретан.

Отличительные особенности:

- степень пыле-и влагозащиты IP55;
- степень ударпрочности IK10;
- в двери установлен замок под ключ с двойной бородкой 3 мм;
- доступны исполнения со сплошным дном или с кабельным фланцем.

Комплект поставки: корпус, монтажная плата, дверь, замок, монтажные аксессуары.
Чертежи: стр. 48.

Размеры шкафа, мм			Код			
			Без фланца		С фланцем	
Высота	Ширина	Глубина	AISI 304	AISI 316	AISI 304	AISI 316
600	800	300	R5CEB06831	R5CEB06832	R5CEF06831	R5CEF06832
800	1000	200	R5CEB08121	R5CEB08122	R5CEF08121	R5CEF08122
	1000	300	R5CEB08131	R5CEB08132	R5CEF08131	R5CEF08132
1000	1000	300	RECEB10131	RECEB10132	RECEF10131	RECEF10132
1200	1000	300	R5CEB12131	R5CEB12132	R5CEF12131	R5CEF12132
	1200	300	R5CEB121231	R5CEB121232	R5CEF121231	R5CEF121232
1400	1000	300	R5CEB14131	R5CEB14132	R5CEF14131	R5CEF14132

Навесные клеммные боксы CDE из нержавеющей стали



Назначение: применяются в системах распределения электроэнергии и автоматизации технологических процессов.

Материал:

- каркас и дверь: нержавеющая сталь 1,5 мм;
- уплотнитель на двери: полиуретан.

Отличительные особенности:

- степень пыле- и влагозащиты от IP55 до IP66;
- степень ударпрочности IK10.

Комплект поставки: корпус, монтажные аксессуары.
Чертежи: стр. 53.

Размеры бокса, мм			Код	
Высота	Ширина	Глубина	AISI 304	AISI 316
150	150	80	R5CDE11801	R5CDE11802
	150	120	R5CDE111201	R5CDE111202
200	200	80	R5CDE22801	R5CDE22802
	200	120	R5CDE221201	R5CDE221202
300	200	80	R5CDE32801	R5CDE32802
	150	120	R5CDE311201	R5CDE311202
	200	120	R5CDE321201	R5CDE321202
400	300	120	R5CDE331201	R5CDE331202
	200	80	R5CDE42801	R5CDE42802
	200	120	R5CDE421201	R5CDE421202
500	300	120	R5CDE431201	R5CDE431202
	400	120	R5CDE441201	R5CDE441202
	200	120	R5CDE521201	R5CDE521202
600	300	120	R5CDE531201	R5CDE531202
	200	80	R5CDE62801	R5CDE62802
	200	120	R5CDE621201	R5CDE621202
	300	120	R5CDE631201	R5CDE631202
800	400	120	R5CDE641201	R5CDE641202
	200	80	R5CDE82801	R5CDE82802
	200	120	R5CDE821201	R5CDE821202
	400	120	R5CDE841201	R5CDE841202

Ударопрочные корпуса для агрессивных условий эксплуатации "RAM box"



Предназначены для обеспечения надежной защиты электроники и электротехнических устройств от агрессивного воздействия окружающей среды.

Доступны 136 типоразмеров корпусов в различных исполнениях: с прозрачными и непрозрачными крышками, с выбивными фланцами и сплошными стенками.

Корпуса изготавливаются из высококачественного поликарбоната, обладающего высокой степенью сопротивления к воспламенению и различным внешним механическим воздействиям.

Широкий ассортимент дополнительных аксессуаров и совместимость с другими сериями продукции производства ДКС, такими как жесткие и гофрированные трубы серий "Octopus" и "Express", гарантируют многочисленные возможности для монтажа корпусов на объекте.

Значительный диапазон рабочих и монтажных температур и неподверженность коррозии обеспечивают безотказную работу оборудования в самых тяжелых условиях эксплуатации.

Технические характеристики

Характеристики	Значения	
Степень пыли-влаги защиты	IP67	
Степень защиты от механических ударов	IK09 (10 Дж)	
Класс изоляционной защиты	II	
Материал	Поликарбонат	
Материал уплотнителя	Полиуретан	
Температура монтажа	от -40 °C до +60 °C	
Температура эксплуатации	от -80 °C до +100 °C (УХЛ 1)	
Кратковременное воздействие	до +160 °C	
Рабочее/Номинальное напряжение	~ 650V / ~ 1000V	
Устойчивость к ультрафиолету	Устойчив	
	Для оснований и непрозрачных крышек	Для прозрачных крышек
Цвет	Серый RAL 7035	-
Способность к самозатуханию (по категориям UL94)	V0	V2
Сопротивление высоким температурам (тест раскаленной проволокой согласно МЭК 695-2-1)	960°C	750°C

Ударопрочные корпуса


Назначение:

защита размещенного оборудования от агрессивного воздействия окружающей среды.

Отличительные особенности: цвет серый RAL 7035

Комплект поставки:

- пластиковые винты для крепления крышки к корпусу;
- втулки под пластиковые винты (для крышек высотой 21 мм) или пластиковые заглушки (для крышек высотой более 21 мм);
- забивные втулки с внутренней резьбой М6 для монтажа оборудования внутри корпуса.

Чертежи: стр. 55.

Длина, мм	Ширина, мм	Высота корпуса, мм	Высота крышки, мм	Код				
				Корпус без фланцев и непрозрачной крышкой	Корпус без фланцев и прозрачной крышкой	Корпус с фланцами и непрозрачной крышкой	Корпус с фланцами и прозрачной крышкой	
300	150	125	21	531200	531201	531210	531211	
			35	531300	531301	531310	531311	
			70	531700	531701	531710	531711	
	200		21	532200	532201	532210	532211	
			35	532300	532301	532310	532311	
			70	532700	532701	532710	532711	
	300		300	110	532900	532901	532910	532911
				21	533200	533201	533210	533211
				35	533300	533301	533310	533311
				70	533700	533701	533710	533711
				110	533900	533901	533910	533911
				21	542200	542201	542210	542211
400	200	125	35	542300	542301	542310	542311	
			70	542700	542701	542710	542711	
			110	542900	542901	542910	542911	
	300		300	21	543200	543201	543210	543211
				35	543300	543301	543310	543311
				70	543700	543701	543710	543711
				110	543900	543901	543910	543911
				21	544200	544201	544210	544211
				35	544300	544301	544310	544311
	400		400	70	544700	544701	544710	544711
				110	544900	544901	544910	544911
				21	563200	563201	563210	563211
35		563300		563301	563310	563311		
70		563700		563701	563710	563711		
110		563900		563901	563910	563911		
600	300	125	21	564200	564201	564210	564211	
			35	564300	564301	564310	564311	
			70	564700	564701	564710	564711	
	400		400	110	564900	564901	564910	564911
				21	566300	566301	566310	566311
				35	566700	566701	566710	566711
				70	566900	566901	566910	566911
				21	566300	566301	566310	566311
				35	566700	566701	566710	566711
	600		600	70	566900	566901	566910	566911

Аксессуары для ударопрочных корпусов

Монтажные платы



Назначение:

монтаж оборудования внутри корпусов.

Материал: оцинкованная сталь.

Комплект поставки: монтажная плата, винты для фиксации платы внутри корпуса.

Примеры монтажа: стр. 31.

Чертежи: стр. 60.

Размер, мм	Толщина металла, мм	Код
300x150	1,5	503310
300x200		503320
300x300		503330
400x200		503420
400x300		503430
400x400		503440
600x300	2	503630
600x400		503640
600x600		503660

Петля стандартная



Назначение:

крепление крышки.

Отличительные особенности:

- монтаж петель возможен на крышки высотой 35, 70, 110 мм;
- для фиксации крышки в закрытом состоянии рекомендуется использование комплекта для замка (код. 502003).

Материал: поликарбонат.

Наименование	Упаковка, шт.	Код
Стандартные петли	2	502001

Петля раздвижная



Назначение:

крепление крышки.

Отличительные особенности:

- монтаж петель возможен на крышки высотой 35, 70, 110 мм;
- для фиксации крышки в закрытом состоянии можно использовать как винты идущие в комплекте, так и комплект для замка (код 502003).

Материал: поликарбонат.

Наименование	Упаковка, шт.	Код
Петля раздвижная	2	502002

Комплект замка



Назначение:

для опломбировки корпуса.

Отличительные особенности: монтаж петель возможен на крышки высотой 35, 70, 110 мм.

Материал: поликарбонат.

Наименование	Упаковка, шт.	Код
Комплект замка	1	502003

Фланцевая заглушка



Назначение:

блокирование выбитого фланца.

Отличительные особенности:

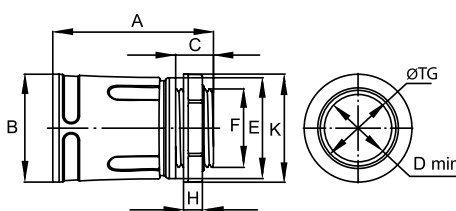
- степень защиты IP67;
- при монтаже фланцевой заглушки на фланец для сохранения пыле- и влагозащиты корпуса необходимо установить уплотнитель для фланца (код 501012).

Материал: поликарбонат.

Комплект поставки: винты для крепления заглушки и специальный срединный прижим (только для заглушки типа "С").

Наименование	Размеры, мм	Код
Фланцевая заглушка тип А	73x88	501001
Фланцевая заглушка тип В	123x88	501002
Фланцевая заглушка тип С	223x88	501003

Муфта труба-коробка, IP67



Назначение:

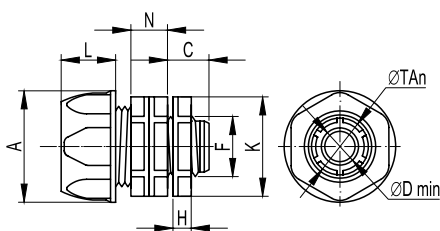
соединение жёстких гладких труб с корпусами ответвительных коробок, шкафов и щитков с сохранением степени IP.

Характеристики:

- климатическое исполнение: УХЛ1;
- материал корпуса: полипропилен;
- материал уплотнителя: резина;
- цвет: серый RAL 7035;
- температура эксплуатации: от -40 °C до +60 °C;
- степень защиты: IP67.

Диаметр, мм	Геометрические размеры, мм										Упаковка, шт.	Код
	ØTG	A	B	C	H	F	E	K	Dmin	Под ключ		
16	16	45	Ø 26	12	7	M16x1,5	Ø 24	Ø 26	Ø 13	22	100	50216
20	20	47	Ø 30	12	7	M20x1,5	Ø 28	Ø 30	Ø 17	26	100	50220
25	25	51	Ø 35	12	7	M25x1,5	Ø 33	Ø 35	Ø 21	30	50	50225
32	32	57	Ø 42	14	7	M32x1,5	Ø 40	Ø 43	Ø 27	38	50	50232
40	40	70	Ø 50	14	8	M40x1,5	Ø 48	Ø 53	Ø 34	46	20	50240
50	50	75	Ø 60	14	8	M50x1,5	Ø 58	Ø 62	Ø 44	57	20	50250

Переходник армированная труба-коробка, IP65



Назначение:

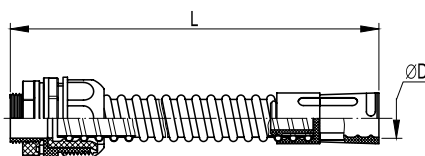
соединение гибких армированных труб с ответвительными коробками, корпусами шкафов и боксов с сохранением степени IP.

Характеристики:

- материал: полипропилен;
- цвет: серый RAL 7035;
- температура эксплуатации: от -25 °C до +60 °C;
- степень защиты: IP65.

Номинальный внутренний диаметр армированной трубы, мм	Геометрические размеры, мм									Вес, гр.	Упаковка, шт.	Код
	ØTAn	A	L	N	C	H	Dmin	F	K			
10	16,5	Ø 26	16	12	12,5	6	Ø 8	12,5 (1/4")	Ø 24	10	50	55110
12	18,3	Ø 28	16	13	13	6,5	Ø 10	15,8 (3/8")	Ø 26	11	50	55112
14	20	Ø 29	18	14	13	7	Ø 12	20,5 (1/2")	Ø 29	12	40	55114
16	22	Ø 31	18	14	14,5	7	Ø 14	20,5 (1/2")	Ø 29	15	40	55116
20	26,3	Ø 36	19,5	15	16	7,5	Ø 18	25,4 (3/4")	Ø 35	19	40	55120
22	29	Ø 39	19,5	15	16	7,5	Ø 20	25,4 (3/4")	Ø 37	20	30	55122
25	33	Ø 43	24,5	17	17	8,5	Ø 23	32,3 (1")	Ø 41	30	20	55125
28	35,5	Ø 47	24,5	17	18	8,5	Ø 26	32,3 (1")	Ø 44,5	34	20	55128
32	41,5	Ø 51	28	18	19,5	8,5	Ø 30	41,2 (1 1/4")	Ø 49	43	10	55132
35	43	Ø 55	28	18	20	8,5	Ø 33	41,2 (1 1/4")	Ø 49	47	10	55135
40	49	Ø 59	32,5	19	22	9	Ø 38	47,2 (1 1/2")	Ø 57,5	58	5	55140
50	59,5	Ø 70	34,5	19	24	9	Ø 48	59,0 (2")	Ø 68	76	5	55150

Муфта гибкая труба-коробка, IP65



Назначение:

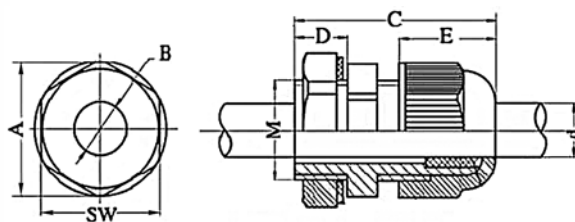
соединение жёстких гладких труб с ответвительными коробками, корпусами шкафов и боксов под произвольным углом с сохранением степени IP.

Характеристики:

- материал: ПВХ;
- цвет: серый RAL 7035;
- минимальный радиус изгиба: 2 внешних диаметра;
- температура эксплуатации: от -25 °C до +60 °C;
- степень защиты: IP65;
- рекомендуется для использования во влажных и запылённых помещениях.

D, мм	L, мм	Упаковка, шт.	Код
16	230	50	57116
20	240	20	57120
25	260	20	57125
32	290	8	57132
40	340	6	57140
50	410	3	57150

Кабельный зажим с контргайкой, IP68



Назначение:

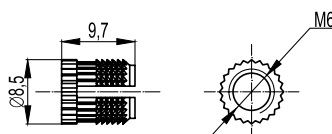
ввод труб и кабеля в корпуса распаячных коробок, щитков, шкафов и боксов с сохранением степени IP.

Характеристики:

- материал: полиамид 6.6;
- температура эксплуатации: от -25 °C до +60 °C;
- степень защиты: IP68.

Диаметр кабеля, мм	Резьба	Геометрические размеры, мм								Упаковка, шт.	Код
		A	B	C	D	E	d	M	SW		
3 – 6,5	PG 7	19,7	8,5	30	8	13,9	6,5	12,5	18	50	52500
4 – 8	PG 9	23,7	11	34	8	14,8	8	15,5	22	50	52600
5 – 10	PG 11	26,2	13	35	8	16,9	11	18,5	24	50	52700
6 – 12	PG 13,5	29	15	37	10	18	12	20,5	27	50	52800
9 – 14	PG 16	33	20,4	40	10	17,8	13,5	22,5	30	50	52900
13 – 18	PG 21	39	22	40	10	24	18,5	28,5	36	25	53000
15 – 25	PG 29	50	31	52	12	25,2	24,5	37	46	20	53100
20 – 31	PG 36	64	39	62	14	31	31,5	47	58	15	53200
28 – 38	PG 42	70	46,5	63	14	30,1	38	54	64	10	53300
34 – 43	PG 48	76	52	64	14	30,1	44	60	70	10	53400

Забивные втулки



Назначение:

организация точки крепления внутри корпуса.

Материал: латунь.

Отличительные особенности: забиваются в специализированные гнезда на корпусе.

Характеристики: резьба М6.

Наименование	Количество в упаковке, шт.	Код
Забивная втулка	10	501007

Винты М6



Назначение:

монтаж оборудования внутри корпуса.

Отличительные особенности:

- возможно использование совместно с забивными втулками 501007.

Характеристики:

- резьба М6х8;
- DIN84.

Наименование	Количество в упаковке, шт.	Код
Винт М6	10	501010

Винты и гайки для соединения корпусов

Назначение:

монтаж оборудования внутри корпуса.



Наименование	Количество в упаковке, шт.	Код
Винт для соединения корпусов	10	501013
Гайка для соединения корпусов	10	501014

Полиуретановый уплотнитель



Назначение:

герметизация соединений.

Материал:

вспененный полиуретан.

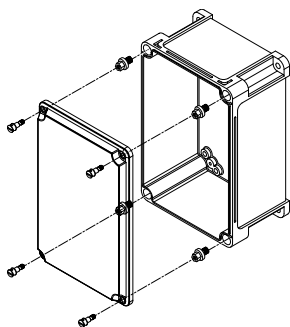
Отличительные особенности:

- используется при объединении корпусов для построения модульных систем и при установке фланцевых заглушек;
- место стыка необходимо промазать герметиком.

Наименование	Количество в упаковке, м	Код
Уплотнитель для фланца	3	501012

Комплектация корпусов

Для корпусов с высотой крышки 21 мм

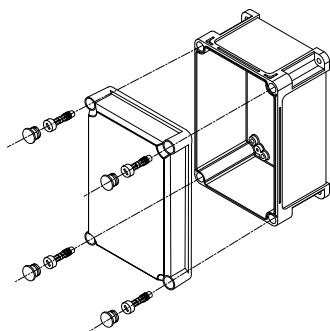


Комплект поставки:

- пластиковые винты для крепления крышки к корпусу;
- втулки под пластиковые винты;
- забивные втулки с внутренней резьбой М6 для монтажа оборудования внутри корпуса.

Размер основания корпуса, мм	Количество забивных втулок в комплекте, шт.	Количество пластиковых винтов, шт.	Количество втулок, шт.
300x150	4	4	4
300x200	4	4	4
300x300	4	4	4
400x200	4	4	4
400x300	4	4	4
400x400	4	4	4
600x300	6	6	6
600x400	6	6	6

Для корпусов с высотой крышки 35, 70, 110 мм



Комплект поставки:

- невыпадающие пластиковые винты для крепления крышки к корпусу;
- заглушки;
- забивные втулки с внутренней резьбой М6 для монтажа оборудования внутри корпуса.

Размер основания корпуса, мм	Количество забивных втулок в комплекте, шт.	Количество пластиковых винтов, шт.	Количество заглушек, шт.
300x150	4	4	4
300x200	4	4	4
300x300	4	4	4
400x200	4	4	4
400x300	4	4	4
400x400	4	4	4
600x300	6	6	6
600x400	6	6	6
600x600	8	8	8

Инструкция по монтажу

Монтаж на стену



1. Прикрутите корпус к стене



2. Закрепите крышку



3. Общий вид смонтированного корпуса

Монтаж кабельного ввода



1. Просверлите отверстия



2. Установите кабельные зажимы



3. Присоедините трубы к зажимам

Построение модульной конструкции

При построении модульной конструкции необходимо, следить, чтобы размер совмещаемых фланцев был одинаковым



1. Удалите соединительные отверстия



2. Удалите фланцы



3. Установите уплотнитель



4. Установите втулки



5. Соедините корпуса

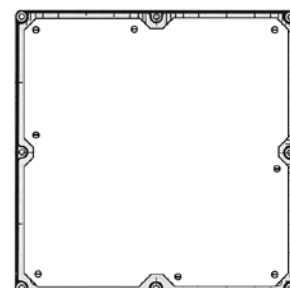
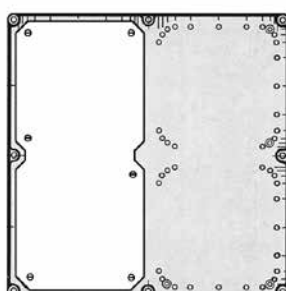
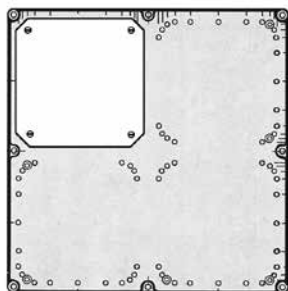
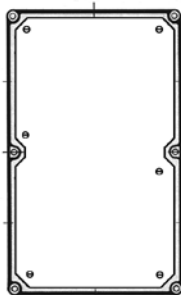
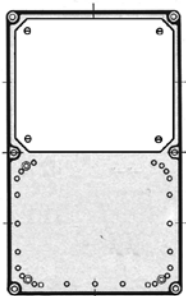
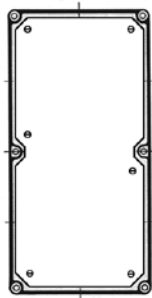
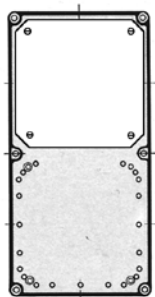


6. Стяните болтами, установите DIN-рейки

Примеры монтажа

Размещение монтажных плат в корпусах:

При монтаже оборудования внутри корпусов с размерами основания 600x300, 600x400, 600x600, благодаря специальному расположению пазов под забивные втулки на основании корпуса, возможно использование монтажных плат различных размеров для расширения возможностей монтажа.



Монтаж полиуретанового уплотнителя



Установка петли



Диаметр отверстия под шуруп для крепления петли - 2,5 мм.

Распределительные модульные щитки системы "RAM base"

Сфера применения

Система пластиковых распределительных щитков "RAM base" предназначена для размещения модульных устройств. Распределительные щитки производства ДКС имеют современный дизайн, изготавливаются в соответствии с самыми высокими европейскими стандартами качества и могут устанавливаться в жилых, административных, подсобных или производственных помещениях. Широкая гамма типоразмеров и совместимость щитков с другими сериями продукции ДКС, такими как гофротрубы и аксессуары серии "Octorpus", жесткими трубами и аксессуарами серии "Express", кабельными каналами "In-Liner" и системой электромонтажных компонентов "Quadro", помогают решить любую поставленную задачу электротехнического монтажа.


Административные помещения

Производственные помещения

Жилые помещения

Отличительные особенности



Специальная конструкция петель дает возможность открывать дверцу более чем на 180°, защищая ее от повреждений при случайном ударе. Для снятия дверцы достаточно полностью открыть ее и нажать на ручку. Операция не повлияет на функциональность шарнирного соединения.



С помощью дополнительных аксессуаров обеспечивается быстрое соединение щитков с жесткими трубами ДКС различных диаметров. Использование ответвительных коробок или корпусов ДКС серии "RAM box" расширяет возможности электромонтажа.



Точки крепления позволяют выполнить регулировку расстояния между DIN-рейками, что расширяет возможности монтажа оборудования и делает щитки совместимыми с любыми устройствами контроля и управления. Регулировку можно проводить внутри щитка или вынув суппорты из пазов.



Преперфорированные отверстия и насечки на задней и боковых частях встраиваемых щитков обеспечивают точное соединение с пластиковыми трубами ДКС системы "Octorpus" различных диаметров.



Насечки на внутренней стороне настенных щитков обеспечивают соединение с пластиковыми коробами ДКС системы "In-Liner" с помощью специального переходника. Возможно использование короба глубиной 60 и 80 мм шириной от 60 до 200 мм, при этом обеспечивается точность и эстетичность соединения.



Для удобства прокладки кабеля при монтаже используется специальный перфорированный канал, защелкивающийся на суппортах. Для стандартных перфорированных каналов используются дополнительные крепления.

Характеристики

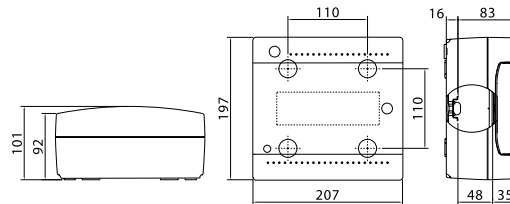
Технические характеристики

Материал	термостойкий пластик
Технические условия	ДСТУ Б В.2.5-60:2011
Класс изоляционной защиты	II
Степень защиты встраиваемых щитков	IP41
Степень защиты настенных щитков	IP20, IP41, IP65
Цвет встраиваемых щитков IP 41	белый RAL 9016, черный RAL 9004
Цвет настенный щитков IP 41	белый RAL 9001
Цвет настенных щитков IP 20, IP 40, IP 65	серый RAL 7035
Ударопрочность IP 20, IP 40, IP 41	IK08 (6 Дж)
Ударопрочность IP 65	IK09 (10 Дж)
Максимальное номинальное напряжение	400 В
Максимальный номинальный ток	125 А
Максимальный ток короткого замыкания	10 кА
Сопротивление высоким температурам	до 650 °С по результатам испытаний раскаленной проволокой согласно МЭК695-2-1
Температура монтажа	от -25 до +60 °С
Дверца	затемненная, прозрачная открывается более чем на 180°

Настенные распределительные модульные щитки IP41 с дверцей

Предназначены для монтажа в жилых и административных помещениях. Совместимы с модульными устройствами любых производителей.

8 модулей

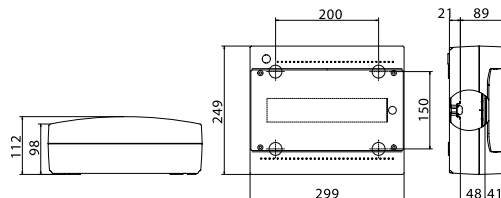


Комплектация:

- оцинкованная DIN-рейка;
- суппорт для DIN-рейки;
- заглушки для пустых модулей;
- заглушки для сборочных винтов;
- сборочные винты;
- самоклеющаяся этикетка для маркировки цепей.

Максимальное количество модулей	Наличие съемных пластронов	Межосевое расстояние между рядами, мм	Максимальная рассеиваемая мощность, Вт	Цвет	Код
8	нет	-	18	белый	84608

12 модулей

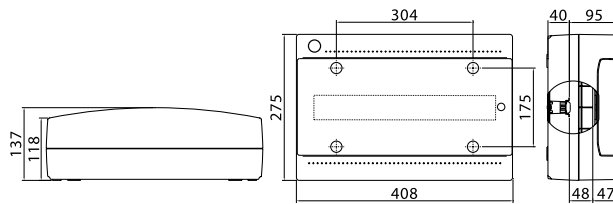


Комплектация:

- оцинкованная DIN-рейка;
- суппорт для DIN-рейки;
- заглушки для пустых модулей;
- заглушки для сборочных винтов;
- сборочные винты;
- самоклеющаяся этикетка для маркировки цепей.

Максимальное количество модулей	Наличие съемных пластронов	Межосевое расстояние между рядами, мм	Максимальная рассеиваемая мощность, Вт	Цвет	Код
12	нет	-	30	белый	84612

18 модулей

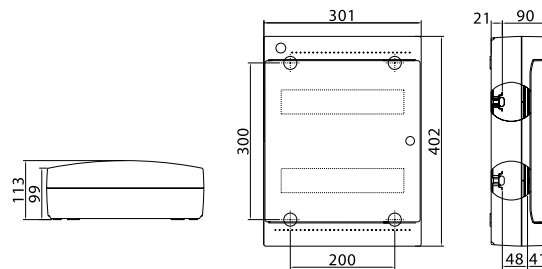


Комплектация:

- оцинкованная DIN-рейка;
- суппорт для DIN-рейки;
- заглушки для пустых модулей;
- заглушки для сборочных винтов;
- сборочные винты;
- самоклеющаяся этикетка для маркировки цепей.

Максимальное количество модулей	Наличие съемных пластронов	Межосевое расстояние между рядами, мм	Максимальная рассеиваемая мощность, Вт	Цвет	Код
18	нет	-	41	белый	84618

24 модуля

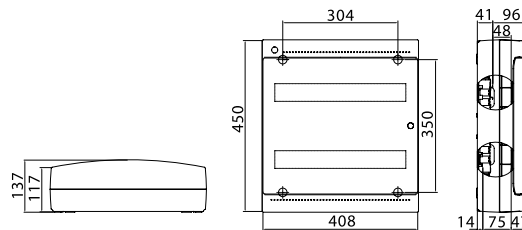


Комплектация:

- оцинкованная DIN-рейка;
- суппорт для DIN-рейки;
- заглушки для пустых модулей;
- заглушки для сборочных винтов;
- сборочные винты;
- самоклеющаяся этикетка для маркировки цепей.

Максимальное количество модулей	Наличие съемных пластронов	Межосевое расстояние между рядами, мм	Максимальная рассеиваемая мощность, Вт	Цвет	Код
24	нет	150	39	белый	84624

36 модулей

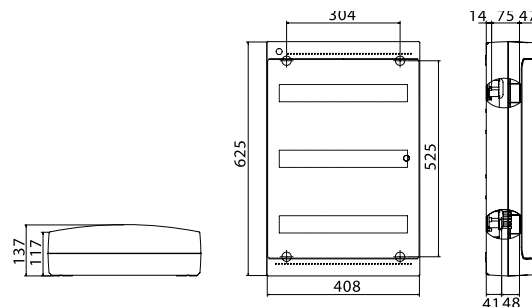


Комплектация:

- оцинкованная DIN-рейка;
- суппорт для DIN-рейки;
- заглушки для пустых модулей;
- заглушки для сборочных винтов;
- сборочные винты;
- самоклеющаяся этикетка для маркировки цепей.

Максимальное количество модулей	Наличие съемных пластронов	Межосевое расстояние между рядами, мм	Максимальная рассеиваемая мощность, Вт	Цвет	Код
36	нет	175	52	белый	84636

54 модуля



Комплектация:

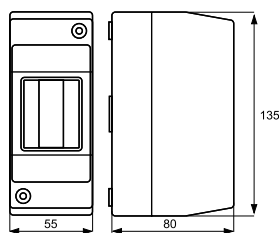
- оцинкованная DIN-рейка;
- суппорт для DIN-рейки;
- заглушки для пустых модулей;
- заглушки для сборочных винтов;
- сборочные винты;
- самоклеющаяся этикетка для маркировки цепей.

Максимальное количество модулей	Наличие съемных пластронов	Межосевое расстояние между рядами, мм	Максимальная рассеиваемая мощность, Вт	Цвет	Код
54	нет	175	62	белый	84654

Настенные распределительные модульные щитки IP20 без дверцы

Предназначены для монтажа в жилых и административных помещениях. Совместимы с модульными устройствами любых производителей.

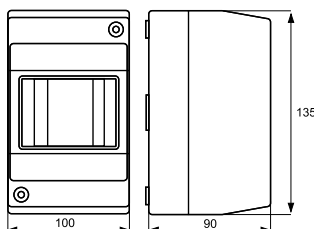
2 модуля



- Комплектация:**
- модульный щиток;
 - сборочные винты.

Максимальное количество модулей	Наличие съемных пластронов	Межосевое расстояние между рядами, мм	Цвет	Код
2	нет	-	серый	82002

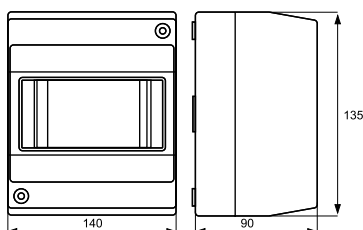
4 модуля



- Комплектация:**
- модульный щиток;
 - сборочные винты.

Максимальное количество модулей	Наличие съемных пластронов	Межосевое расстояние между рядами, мм	Цвет	Код
4	нет	-	серый	82004

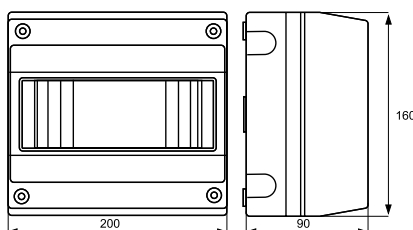
6 модулей



- Комплектация:**
- модульный щиток;
 - сборочные винты.

Максимальное количество модулей	Наличие съемных пластронов	Межосевое расстояние между рядами, мм	Цвет	Код
6	нет	-	серый	82006

8 модулей



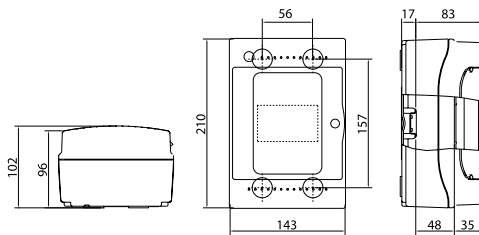
- Комплектация:**
- модульный щиток;
 - сборочные винты.

Максимальное количество модулей	Наличие съемных пластронов	Межосевое расстояние между рядами, мм	Цвет	Код
8	нет	-	серый	82008

Настенные распределительные модульные щитки IP65 с дверцей

Предназначены для настенного монтажа в жилых и административных, подсобных или производственных помещениях. Совместимы с модульными устройствами любых производителей.

4 модуля

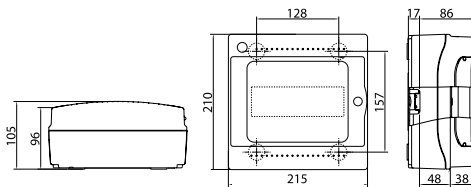


Комплектация:

- оцинкованная DIN-рейка;
- суппорт для DIN-рейки;
- заглушки для пустых модулей;
- заглушки с двойной изоляцией на пазы для крепления к стене;
- сборочные винты.

Максимальное количество модулей	Наличие съемных пластронов	Межосевое расстояние между рядами, мм	Максимальная рассеиваемая мощность, Вт	Цвет	Код
4	нет	-	13	серый	85604

8 модулей

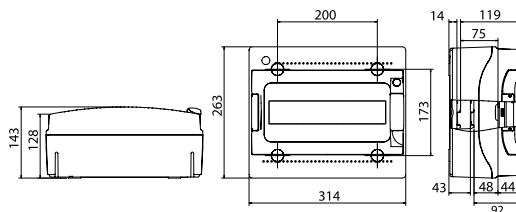


Комплектация:

- оцинкованная DIN-рейка;
- суппорт для DIN-рейки;
- заглушки для пустых модулей;
- заглушки с двойной изоляцией на пазы для крепления к стене;
- сборочные винты.

Максимальное количество модулей	Наличие съемных пластронов	Межосевое расстояние между рядами, мм	Максимальная рассеиваемая мощность, Вт	Цвет	Код
8	нет	-	19	серый	85608

12 модулей

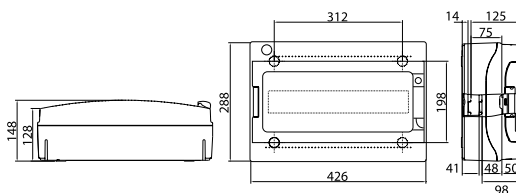


Комплектация:

- ручка на дверце;
- оцинкованная DIN-рейка;
- суппорт для DIN-рейки;
- заглушки для пустых модулей;
- заглушки с двойной изоляцией на пазы для крепления к стене;
- сборочные винты.

Максимальное количество модулей	Наличие съемных пластронов	Межосевое расстояние между рядами, мм	Максимальная рассеиваемая мощность, Вт	Цвет	Код
12	да	-	30	серый	85612

18 модулей

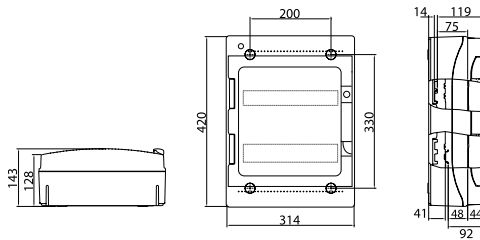


Комплектация:

- ручка на дверце;
- оцинкованная DIN-рейка;
- суппорт для DIN-рейки;
- заглушки для пустых модулей;
- заглушки с двойной изоляцией на пазы для крепления к стене;
- сборочные винты.

Максимальное количество модулей	Наличие съемных пластронов	Межосевое расстояние между рядами, мм	Максимальная рассеиваемая мощность, Вт	Цвет	Код
18	да	-	37	серый	85618

24 модуля

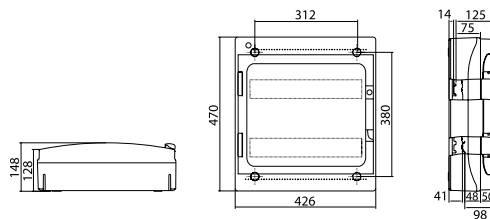


Комплектация:

- ручка на дверце;
- оцинкованная DIN-рейка;
- суппорт для DIN-рейки;
- заглушки для пустых модулей;
- заглушки с двойной изоляцией на пазы для крепления к стене;
- сборочные винты.

Максимальное количество модулей	Наличие съемных пластронов	Межосевое расстояние между рядами, мм	Максимальная рассеиваемая мощность, Вт	Цвет	Код
24	да	125-150-175	42	серый	85624

36 модулей

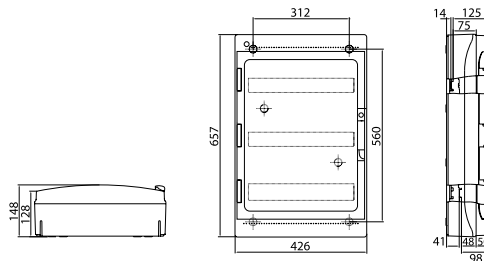


Комплектация:

- ручка на дверце;
- оцинкованная DIN-рейка;
- суппорт для DIN-рейки;
- заглушки для пустых модулей;
- заглушки с двойной изоляцией на пазы для крепления к стене;
- сборочные винты.

Максимальное количество модулей	Наличие съемных пластронов	Межосевое расстояние между рядами, мм	Максимальная рассеиваемая мощность, Вт	Цвет	Код
36	да	150-175-200	54	серый	85636

54 модуля

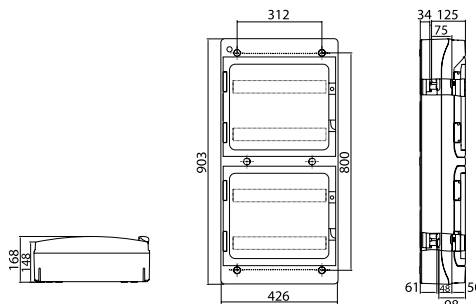


Комплектация:

- ручка на дверце;
- оцинкованная DIN-рейка;
- суппорт для DIN-рейки;
- заглушки для пустых модулей;
- заглушки с двойной изоляцией на пазы для крепления к стене;
- сборочные винты.

Максимальное количество модулей	Наличие съемных пластронов	Межосевое расстояние между рядами, мм	Максимальная рассеиваемая мощность, Вт	Цвет	Код
54	да	150-175-200	72	серый	85654

72 модуля



Комплектация:

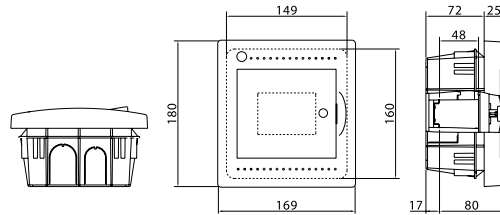
- ручка на дверце;
- оцинкованная DIN-рейка;
- суппорт для DIN-рейки;
- заглушки для пустых модулей;
- заглушки с двойной изоляцией на пазы для крепления к стене;
- сборочные винты.

Максимальное количество модулей	Наличие съемных пластронов	Межосевое расстояние между рядами, мм	Максимальная рассеиваемая мощность, Вт	Цвет	Код
72	да	150-175-200	91	серый	85672

Встраиваемые распределительные модульные щитки IP41

Предназначены для скрытого монтажа в жилых и административных помещениях. Совместимы с модульными устройствами любых производителей.

4 модуля

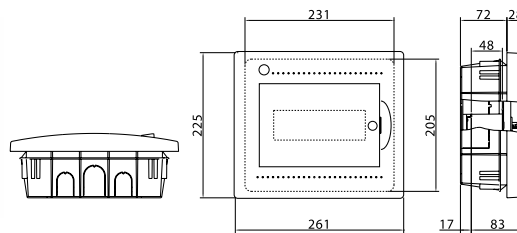


Комплектация:

- оцинкованная DIN-рейка;
- суппорт для DIN-рейки;
- заглушки для пустых модулей;
- заглушки для сборочных винтов;
- сборочные винты;
- самоклеющаяся этикетка для маркировки цепей.

Максимальное количество модулей	Наличие съемных пластронов	Межосевое расстояние между рядами, мм	Максимальная рассеиваемая мощность, Вт	Цвет	Код
4	нет	-	20	белый	81504

6 модулей

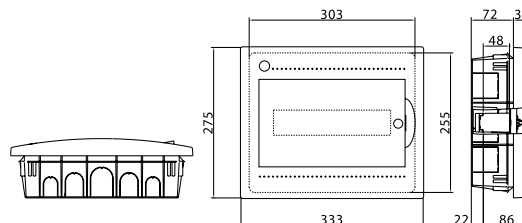


Комплектация:

- оцинкованная DIN-рейка;
- суппорт для DIN-рейки;
- заглушки для пустых модулей;
- заглушки для сборочных винтов;
- сборочные винты;
- самоклеющаяся этикетка для маркировки цепей.

Максимальное количество модулей	Наличие съемных пластронов	Межосевое расстояние между рядами, мм	Максимальная рассеиваемая мощность, Вт	Цвет	Код
6	нет	-	21	белый	81508
				черный	82508

12 модулей

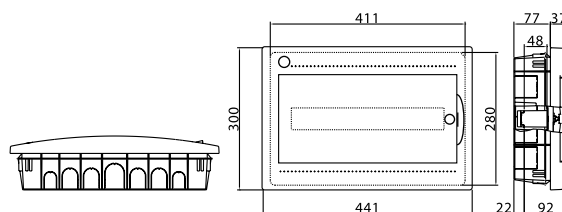


Комплектация:

- оцинкованная DIN-рейка;
- суппорт для DIN-рейки;
- заглушки для пустых модулей;
- заглушки для сборочных винтов;
- сборочные винты;
- самоклеющаяся этикетка для маркировки цепей.

Максимальное количество модулей	Наличие съемных пластронов	Межосевое расстояние между рядами, мм	Максимальная рассеиваемая мощность, Вт	Цвет	Код
12	нет	-	37	белый	81512
				черный	82512

18 модулей

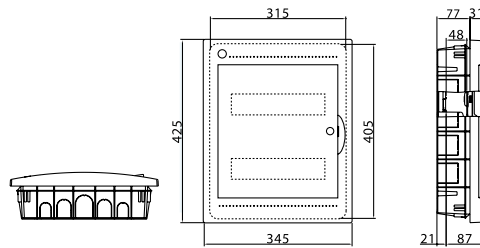


Комплектация:

- оцинкованная DIN-рейка;
- суппорт для DIN-рейки;
- заглушки для пустых модулей;
- заглушки для сборочных винтов;
- сборочные винты;
- самоклеющаяся этикетка для маркировки цепей.

Максимальное количество модулей	Наличие съемных пластронов	Межосевое расстояние между рядами, мм	Максимальная рассеиваемая мощность, Вт	Цвет	Код
18	нет	-	50	белый	81518

24 модулей

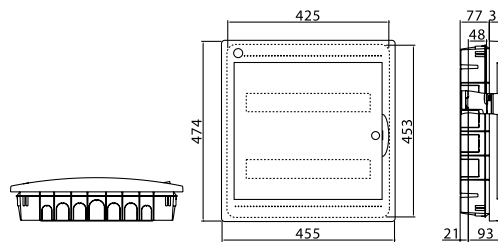


Комплектация:

- оцинкованная DIN-рейка;
- суппорт для DIN-рейки;
- заглушки для пустых модулей;
- заглушки для сборочных винтов;
- сборочные винты;
- самоклеющаяся этикетка для маркировки цепей.

Максимальное количество модулей	Наличие съемных пластронов	Межосевое расстояние между рядами, мм	Максимальная рассеиваемая мощность, Вт	Цвет	Код
24	да	125-150-175	45	белый	81524
				черный	82524

36 модулей

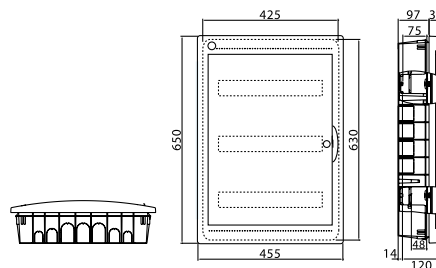


Комплектация:

- оцинкованная DIN-рейка;
- суппорт для DIN-рейки;
- заглушки для пустых модулей;
- заглушки для сборочных винтов;
- сборочные винты;
- самоклеющаяся этикетка для маркировки цепей.

Максимальное количество модулей	Наличие съемных пластронов	Межосевое расстояние между рядами, мм	Максимальная рассеиваемая мощность, Вт	Цвет	Код
36	да	125-150-175	56	белый	81536

54 модуля

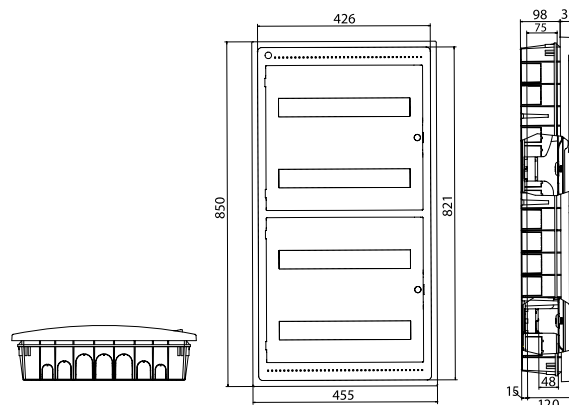


Комплектация:

- оцинкованная DIN-рейка;
- суппорт для DIN-рейки;
- заглушки для пустых модулей;
- заглушки для сборочных винтов;
- сборочные винты;
- самоклеющаяся этикетка для маркировки цепей.

Максимальное количество модулей	Наличие съемных пластронов	Межосевое расстояние между рядами, мм	Максимальная рассеиваемая мощность, Вт	Цвет	Код
54	да	150-175-200	62	белый	81554

72 модуля



Комплектация:

- оцинкованная DIN-рейка;
- суппорт для DIN-рейки;
- заглушки для пустых модулей;
- заглушки для сборочных винтов;
- сборочные винты;
- самоклеющаяся этикетка для маркировки цепей.

Максимальное количество модулей	Наличие съемных пластронов	Межосевое расстояние между рядами, мм	Максимальная рассеиваемая мощность, Вт	Цвет	Код
72	да	150-175-200	95	белый	81572

Аксессуары

Сплошная панель


Назначение:

защищает щиток от попадания посторонних предметов, используется в случае если свободными остаются один или несколько рядов щитка.

Описание	Цвет	Упаковка, шт.	Код
На 12 модулей для щитков IP65 на 12, 24 модуля	RAL 7035	10	87172
На 18 модулей для щитков IP65 на 18, 36, 54, 72 модуля	RAL 7035	10	87173
На 12 модулей для встраиваемых щитков на 24 модуля	RAL 9016	10	87177
На 18 модулей для встраиваемых щитков на 18, 36, 54, 72 модуля	RAL 9016	10	87179

Заглушка


Назначение:

защищает щиток от попадания посторонних предметов, необходимо использовать в случае неполного заполнения ряда щитка модульными устройствами.

Описание	Цвет	Упаковка, шт.	Код
На 4 модуля для настенных щитков IP65	RAL 7035	40 (4x10)	87165
На 6 модулей для настенных щитков IP65	RAL 7035	40 (4x10)	87180
На 4 модуля для настенных щитков IP41	RAL 9001	40 (4x10)	87184
На 6 модулей для настенных щитков IP41	RAL 9001	40 (4x10)	87185
На 4 модуля для встраиваемых щитков	RAL 9016	40 (4x10)	87186
На 6 модулей для встраиваемых щитков	RAL 9016	40 (4x10)	87197

Петли


Назначение:

настенный монтаж щитков.

Описание	Упаковка, шт.	Код
Для подвеса щитка	120 (12x10)	87160

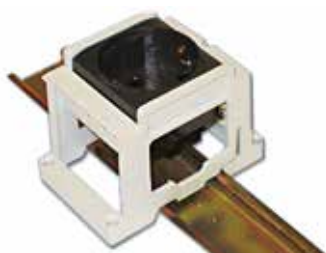
Проставка на 2 модуля


Назначение:

регулировка глубины крепления DIN-рейки.

Описание	Упаковка, шт.	Код
Проставка на 2 модуля	20 (2x10)	87163

Суппорт под розетку



Назначение:

- монтаж на монтажную плату розеток и электрооборудования серии "Brava" с помощью четырех винтов 4x16 мм с потайной головкой или саморезами 4x16;
- монтаж на DIN-рейки серии "Quadro" 35x7,5 и 35x15 толщиной 1,5 мм розеток и электрооборудования серии "Brava".

Описание	Упаковка, шт.	Код
Суппорт под розетку	30	54840

Элемент фиксации кабеля

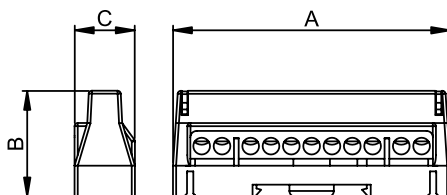


Назначение:

для фиксации кабеля в щитках от 36 до 72 модулей.

Описание	Упаковка, шт.	Код
Элемент фиксации кабеля	10 (1x10)	87078

Клеммные колодки соединительные на DIN-рейку



Материал:
латунь.

Отличительные особенности:

- материал изолятора: поликарбонат;
- материал винтов: белая цинкованная сталь;
- максимальная рабочая температура - 85°C;
- термостойкость - 130 °С.

Количество отверстий	Диаметр отверстий, кол-во x ø мм	IP	Габариты, мм			Iном, А	Iрк, кА	Iсс rms, кА	Iсw rms 1s, кА	Uимр, кV	Uном, В	Полюс	Упаковка, шт.	Код		
			A	B	C									Цвет: серый	Цвет: синий	Цвет: зелен.
7	5x5,3 мм, 2x6 мм	00	59	34	19	63	12	6	1,9	8	750	1	20	507F	507N	T167
11	9x5,3 мм, 2x6 мм	00	88	34	19	63	12	6	1,9	8	750	1	12	5011F	5011N	T1611
15	13x5,3 мм, 2x6 мм	00	114	34	19	63	22	6	1,9	8	750	1	10	5015F	5015N	T1615

Переходник для соединения настенного щитка с коробом



Назначение:

используется для соединения настенных щитков с пластиковыми кабельными коробами серий "In-liner"

Описание	Цвет	Упаковка, шт.	Код
Переходник для щитков IP65 с коробом (12, 24 модуля)	RAL 7035	10 (1x10)	87166
Переходник для щитков IP65 с коробом (18, 36, 54, 72 модуля)	RAL 7035	10 (1x10)	87167
Переходник для щитков с дверцей IP41 с коробом (кроме 8 модулей)	RAL 9001	10 (1x10)	87169

Клеммные блоки

Назначение:

коммутация питающей линии, жил проводов и кабелей.

Отличительные особенности:

клеммный блок крепится поставляемыми в комплекте саморезами на специальные профили, расположенные на дне внутренней части щитка.

Комплект поставки:

клеммный блок включает в себя клеммный держатель, две клеммных колодки соответствующего типоразмера и комплект для крепежа клеммного блока внутри щитка, для нестандартных решений возможен заказ клеммных держатели и клеммных колодок отдельно.

Описание	Упаковка, шт.	Код
Клеммный блок (2x87408 + суппорты) в комплекте с крепежом	10	87508
Клеммный блок (2x87412 + суппорты) в комплекте с крепежом	10	87512
Клеммный блок (2x87418 + суппорты) в комплекте с крепежом	10	87518
Усиленный клеммный блок (2x87108) в комплекте с крепежом	10	87308
Усиленный клеммный блок (2x87112) в комплекте с крепежом	10	87312
Усиленный клеммный блок (2x87118) в комплекте с крепежом	10	87318
Клеммный держатель (для 2-х клеммных колодок 87108, 87408)	10	87208
Клеммный держатель (для 2-х клеммных колодок 87112, 87412)	10	87212
Клеммный держатель (для 2-х клеммных колодок 87118, 87418)	10	87218

Клеммные колодки

Назначение:

коммутация питающей линии, жил проводов и кабелей.

Отличительные особенности:

клеммная колодка рассчитана на работу с токами до 63 А, а усиленная с токами до 160 А.

Описание	Упаковка, шт.	Код
Клеммная колодка на 8 модулей (отверстия 1x5,4 + 7x4,5 мм)	10	87408
Клеммная колодка на 12 модулей (отверстия 3x5,4 + 10x4,5 мм)	10	87412
Клеммная колодка на 18 модулей (отверстия 5x5,4 + 14x4,5 мм)	10	87418
Усиленная клеммная колодка на 8 модулей (отверстия 1x9 + 7x5,4 мм)	10	81708
Усиленная клеммная колодка на 12 модулей (отверстия 3x9 + 10x5,4 мм)	10	87112
Усиленная клеммная колодка на 18 модулей (отверстия 5x9 + 14x5,4 мм)	10	87118

Заглушки

Назначение:

защищает щиток от попадания посторонних предметов.

Отличительные особенности:

предназначены только для настенных щитков.

Описание	Упаковка, шт.	Код
Заглушки с двойной изоляцией	40 (4x10)	87164

Замки для дверцы

Назначение:

защита от несанкционированного проникновения внутрь щитка.

Описание	Упаковка, шт.	Код
Для щитка настенного IP65	10	87187
Для щитка настенного IP41	10	87188
Для щитка встраиваемого IP41	10	87189

Таблица подбора аксессуаров

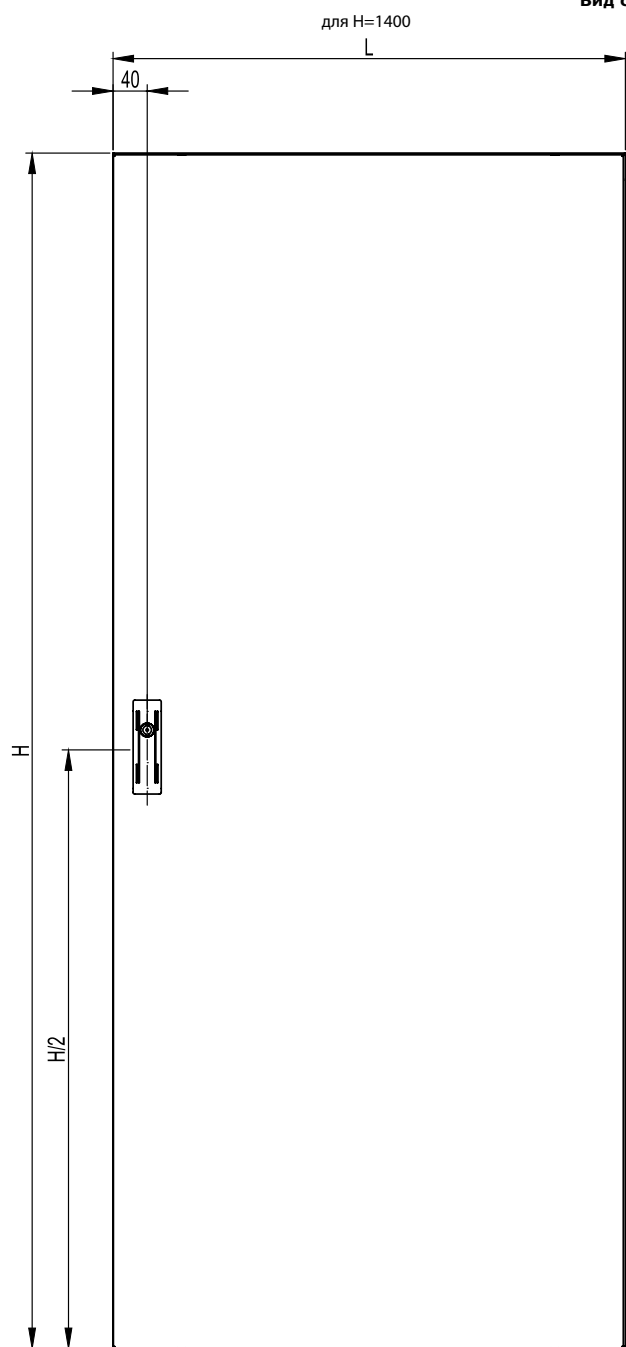


Описание	Встраиваемые с дверцей IP41								Настенные с дверцей IP41						Настенные с дверцей IP65								Код
	4	8	12	18	24	36	54	72	8	12	18	24	36	54	4	8	12	18	24	36	54	72	
Клеммный блок на 8 модулей		•	•	•	•	•	•	•	•	•	•	•	•	•	•	•	•	•	•	•	•	•	87508
Клеммный блок на 12 модулей			•	•	•	•	•		•	•	•	•	•				•	•	•	•	•	•	87512
Клеммный блок на 18 модулей				•		•	•				•		•					•		•	•	•	87518
Усиленный клеммный блок на 8 модулей		•	•	•	•	•	•	•	•	•	•	•	•	•	•	•	•	•	•	•	•	•	87308
Усиленный клеммный блок на 12 модулей			•	•	•	•	•		•	•	•	•	•				•	•	•	•	•	•	87312
Усиленный клеммный блок на 18 модулей				•		•	•				•		•					•		•	•	•	87318
Заглушка с двойной изоляцией									•	•	•	•	•	•	•	•	•	•	•	•	•	•	87164
Переходник для щитков IP65 на короб RAL 7035																		•		•	•	•	87167
Переходник для щитков IP65 на короб RAL 7035																	•		•				87166
Переходник для щитков с дверцей IP41 на короб RAL 9001									•	•	•	•	•										87169
Замок для щитка настенного IP65															•	•	•	•	•	•	•	•	87187
Замок для щитка настенного IP41									•	•	•	•	•	•									87188
Замок для щитка встраиваемого IP41	•	•	•	•	•	•	•																87189
Элемент фиксации кабеля													•	•						•	•	•	87078
Сплошная панель на 12 модулей RAL 7035 для щитков IP65																	•		•				87172
Сплошная панель на 18 модулей RAL 7035 для щитков IP65																		•		•	•	•	87173
Сплошная панель на 12 модулей RAL 9016 для встраиваемых щитков			•		•																		87177
Сплошная панель на 18 модулей RAL 9016 для встраиваемых щитков				•		•	•																87179
Заглушка на 4 модуля RAL 7035 для настенных щитков IP65															•	•	•	•	•	•	•	•	87165
Заглушка на 6 модулей RAL 7035 для настенных щитков IP65 и IP40																•	•	•	•	•	•	•	87180
Заглушка на 4 модуля RAL 9001 для настенных щитков IP41									•	•	•	•	•	•									87184
Заглушка на 6 модулей RAL 9001 для настенных щитков IP41									•	•	•	•	•	•									87185
Заглушка на 4 модуля RAL 9016 для встраиваемых щитков	•	•	•	•	•	•	•																87186
Заглушка на 6 модулей RAL 9016 для встраиваемых щитков			•	•	•	•	•																87197
Петли для подвеса щитка									•	•	•	•	•	•	•	•	•	•	•	•	•	•	87160
Проставка для регулировки глубины DINрейки	•	•	•	•	•	•	•		•	•	•	•	•	•	•	•	•	•	•	•	•	•	87163

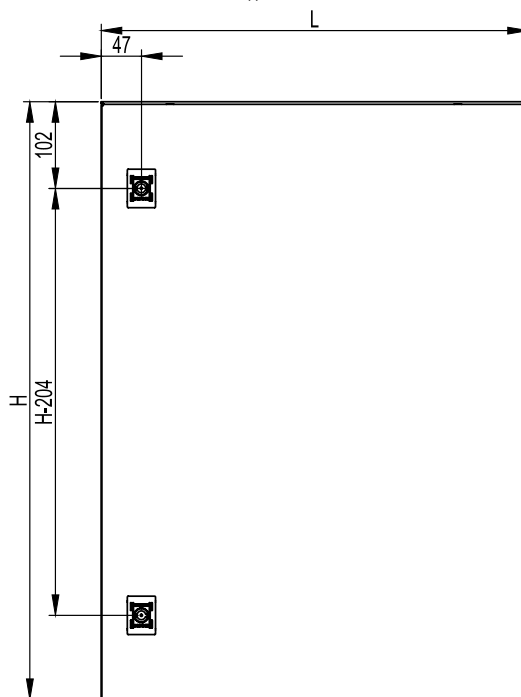
Чертежи
СЕ - Навесные шкафы со сплошной дверью

Размеры шкафа, мм			Замок, кол-во шт.	Степень защиты	Код
Высота	Ширина	Глубина			
200	300	150	Без ручки, 1 шт.	IP 66	R5CE0231
300	250	150		IP 66	R5CE0391
	300	150		IP 66	R5CE0331
	400	150		IP 66	R5CE0341
	400	200		IP 66	R5CE0342
400	300	150		IP 66	R5CE0431
	300	200		IP 66	R5CE0432
	400	200		IP 66	R5CE0442
	500	250		IP 66	R5CE0459
	600	200		IP 66	R5CE0462
500	600	250		IP 66	R5CE0469
	300	150		Без ручки, 2 шт.	IP 66
	300	200	IP 66		R5CE0532
	400	200	IP 66		R5CE0542
	400	250	IP 66		R5CE0549
	500	200	IP 66		R5CE0552
	500	300	IP 66		R5CE0553
	600	200	IP 65		R5CE0562
600	300	IP 65	R5CE0563		
600	400	200	IP 66		R5CE0642
	400	250	IP 66		R5CE0649
	400	400	IP 55		R5CE0644
	500	200	IP 65		R5CE0652
	600	250	IP 65		R5CE0669
700	600	400	IP 55		R5CE0664
	500	200	IP 65		R5CE0752
800	500	250	IP 65		R5CE0759
	600	200	IP 65	R5CE0862	
	600	250	IP 65	R5CE0869	
	600	300	IP 65	R5CE0863	
	600	400	IP 55	R5CE0864	
	800	200	IP 65	R5CE0882	
	800	300	IP 65	R5CE0883	
1000	800	400	IP 55	R5CE0884	
	600	250	IP 65	R5CE1069	
	600	300	IP 65	R5CE1063	
	600	400	IP 55	R5CE1064	
	800	300	IP 65	R5CE1083	
1200	800	400	IP 55	R5CE1084	
	600	300	IP 65	R5CE1263	
1400	800	300	IP 65	R5CE1283	
	600	300	Ручка с замком, 1 шт.	IP 65	R5CE1463
	800	300		IP 65	R5CE1483

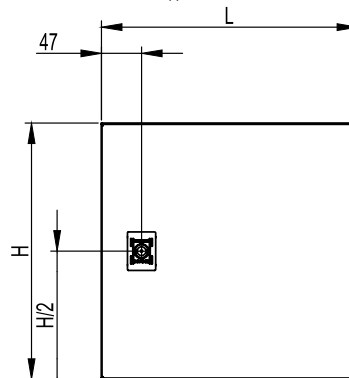
Вид спереди с дверью



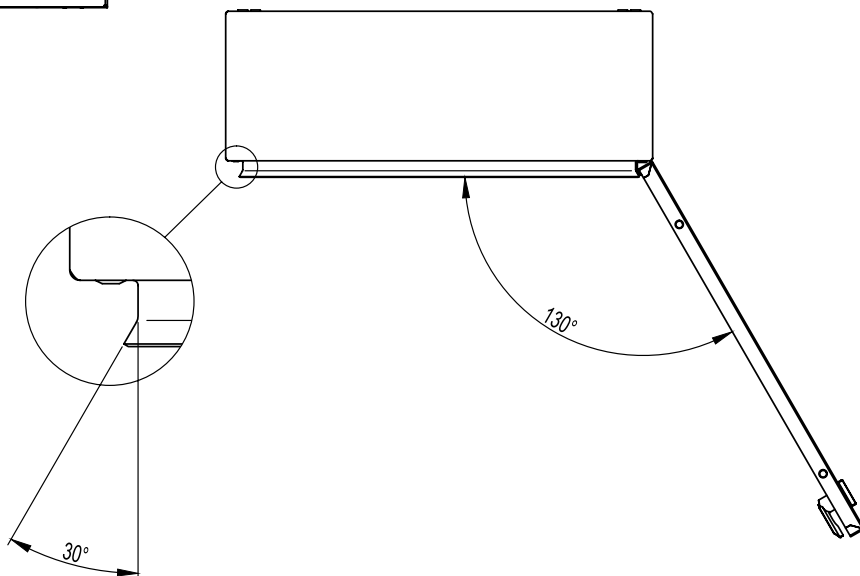
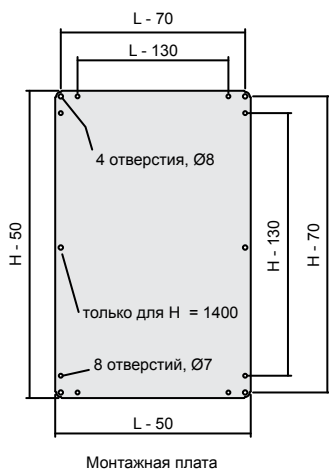
для H=500÷1200



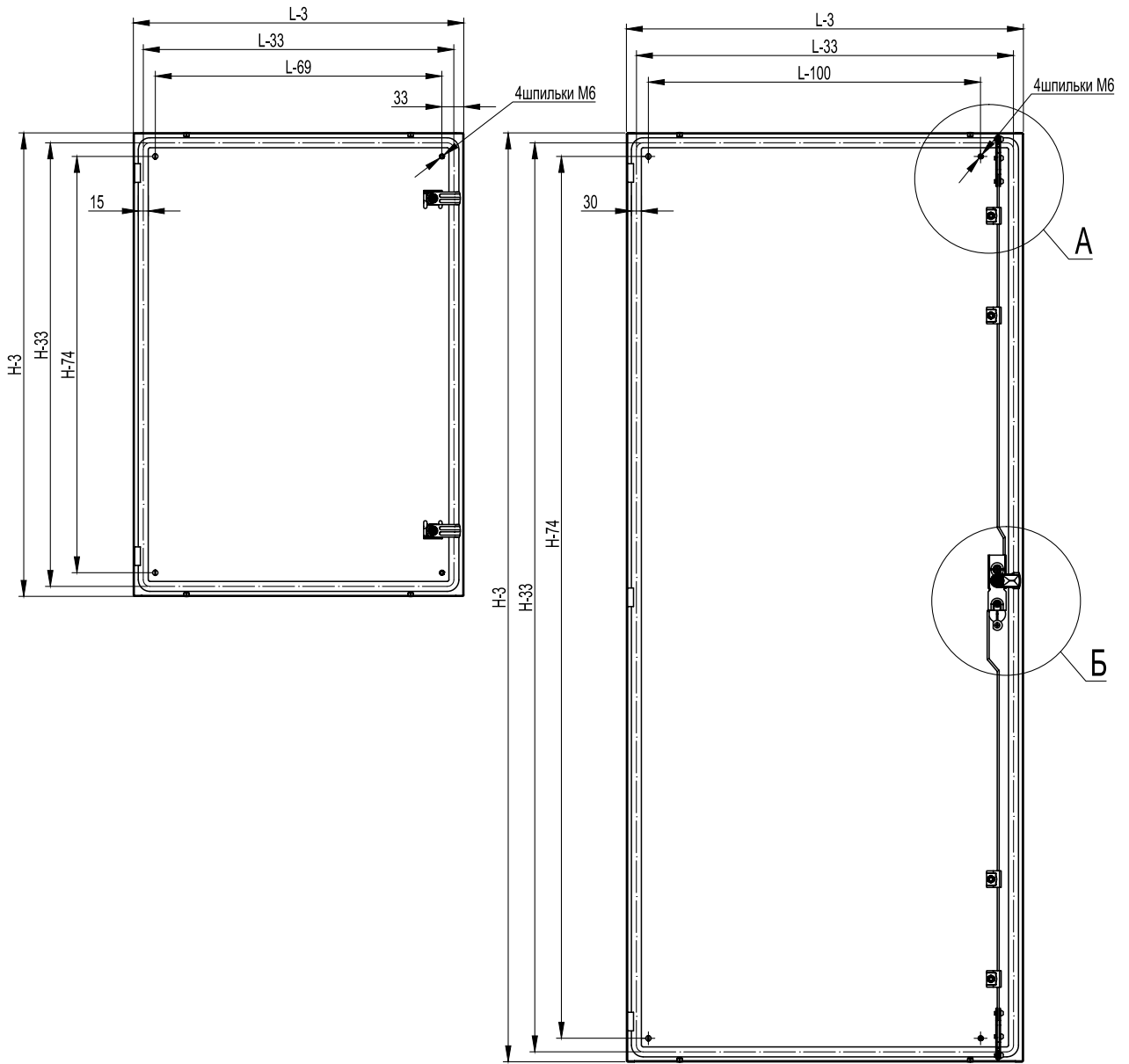
для H=200÷400



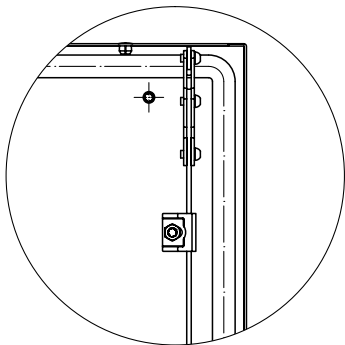
Вид сверху с открытой дверью



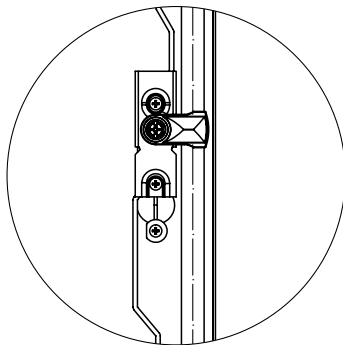
Вид двери изнутри



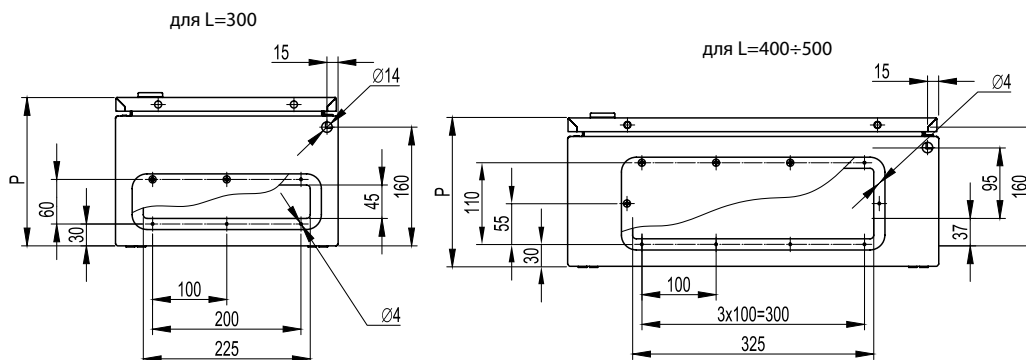
Вид А



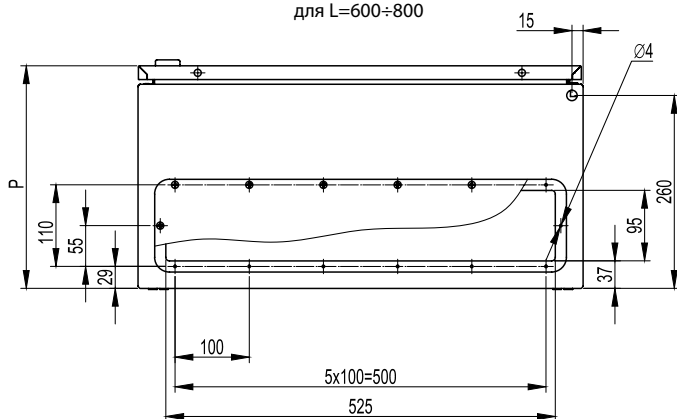
Вид Б



Вид снизу

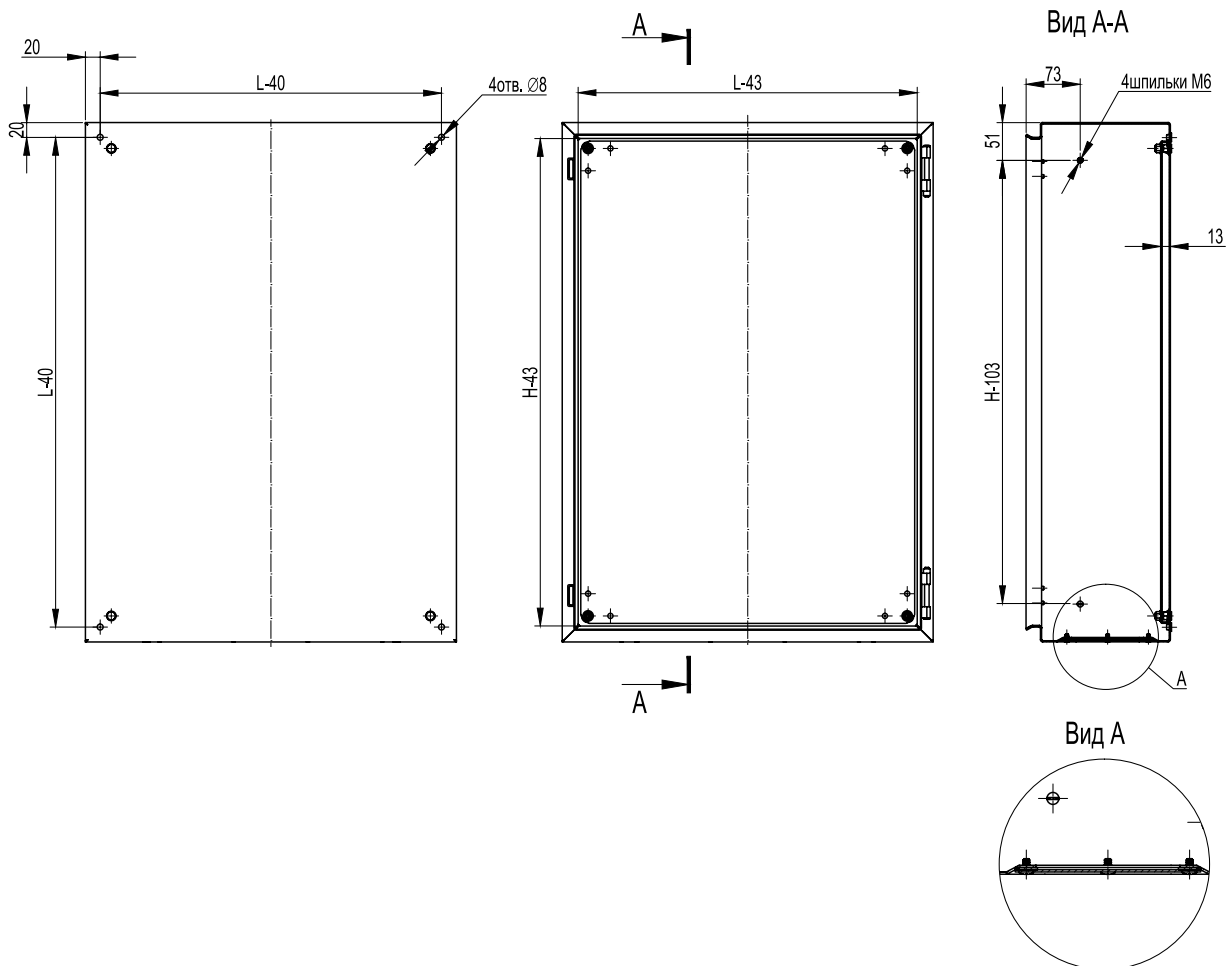


для L=600÷800



Вид спереди без двери

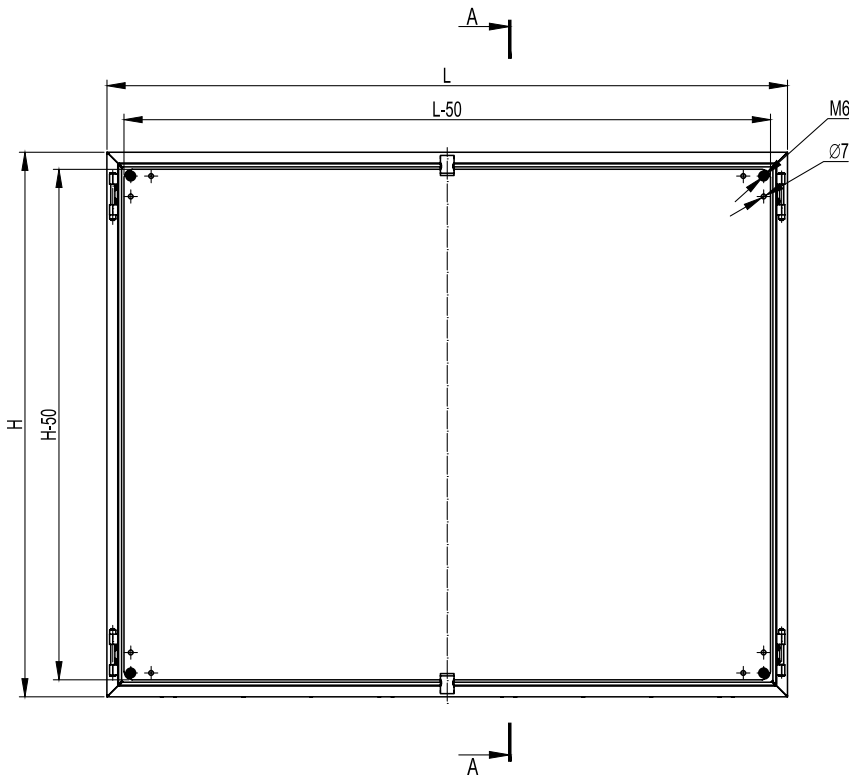
Вид сзади



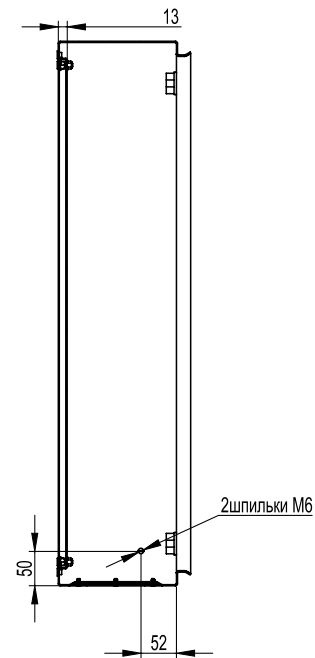
СЕ - Навесные шкафы со сдвоенной дверью

Размеры шкафа, мм			Замок, кол-во шт.	Степень защиты	Код
Высота	Ширина	Глубина			
600	800	300	Без ручки, 2 шт	IP55	R5CE0683
800	1000	200			R5CE0812
	1000	300			R5CE0813
1000	1000	300	Ручка с замком, 1 шт.		R5CE1013
1200	1000	300			R5CE1213
	1200	300			R5CE12123
1400	1000	300		R5CE1413	

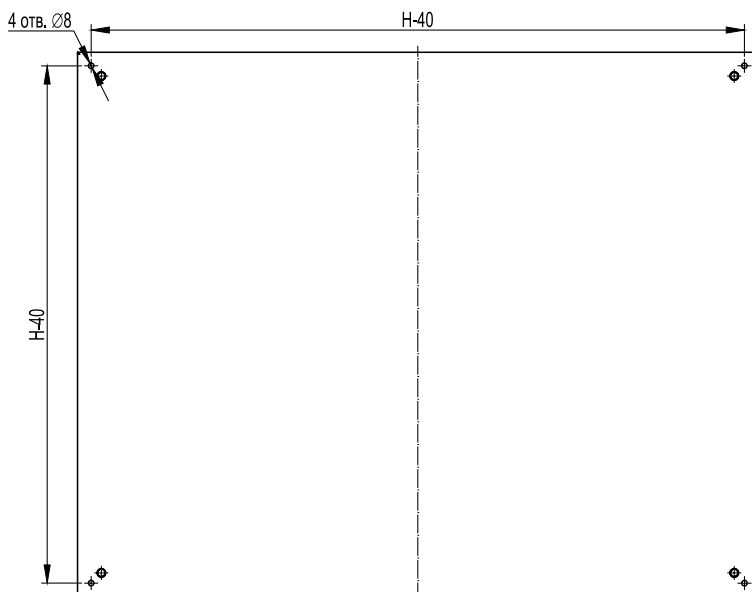
Вид спереди без двери



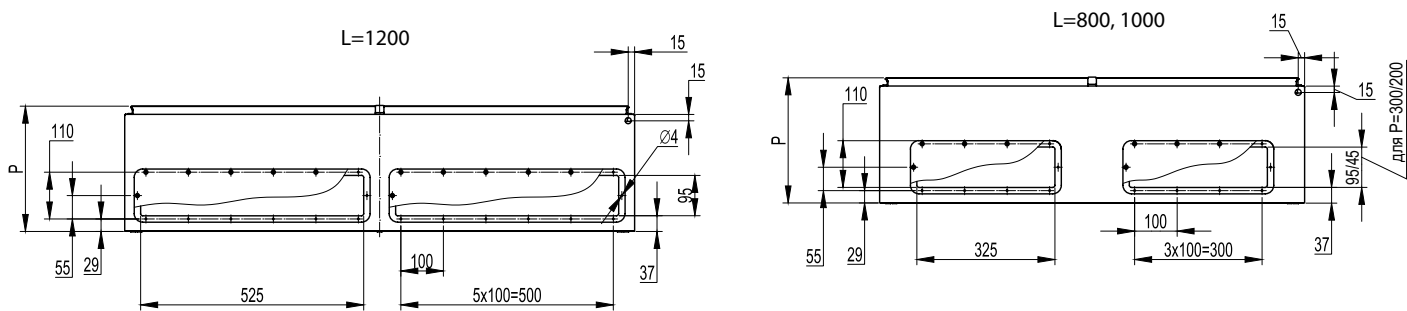
Вид А-А



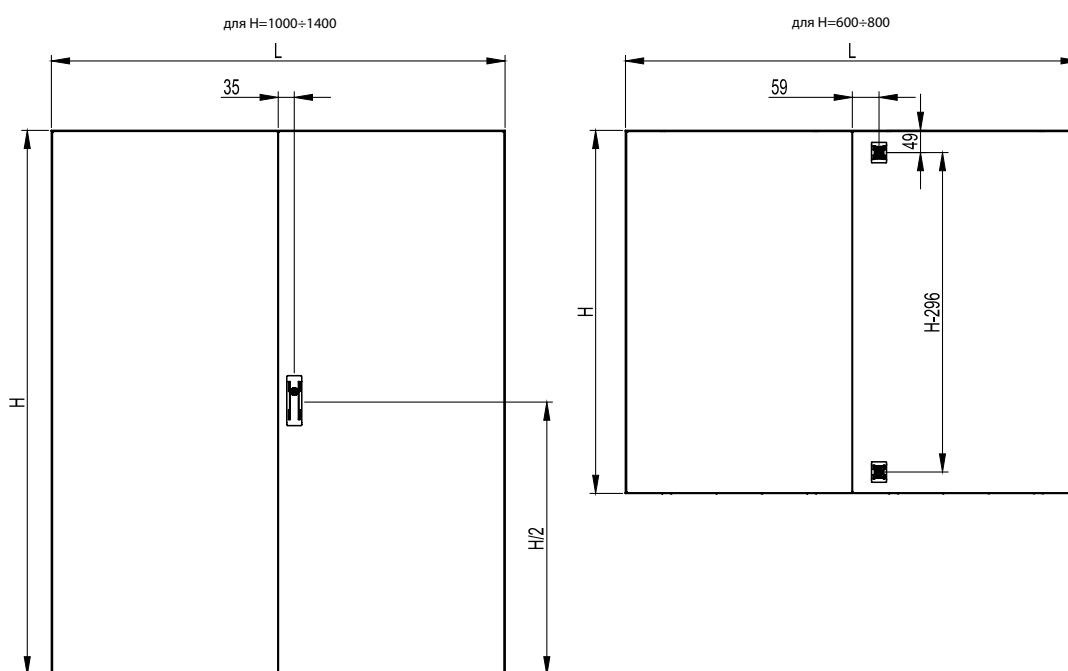
Вид сзади



Вид снизу



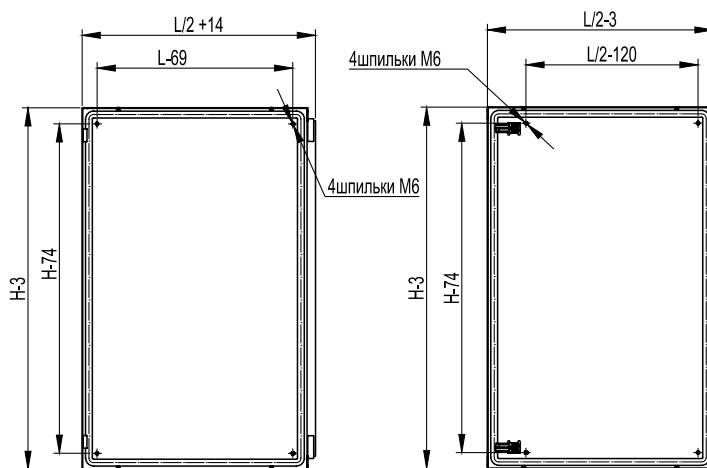
Вид спереди с дверью



Вид двери изнутри

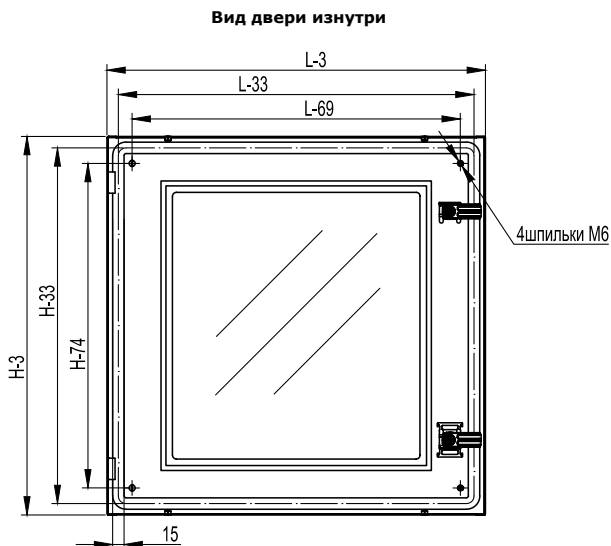
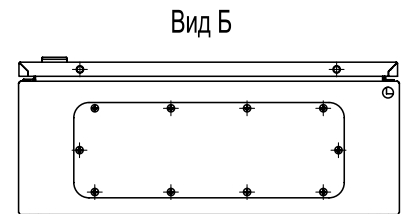
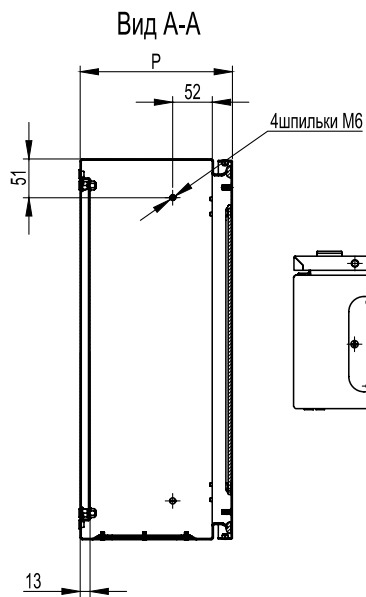
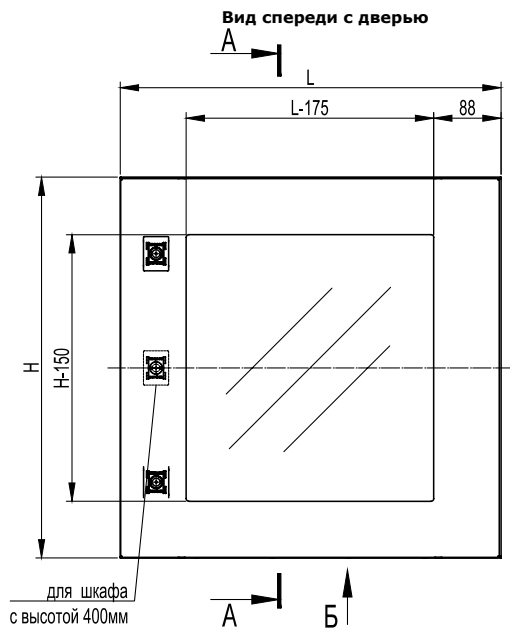
Левая

Правая



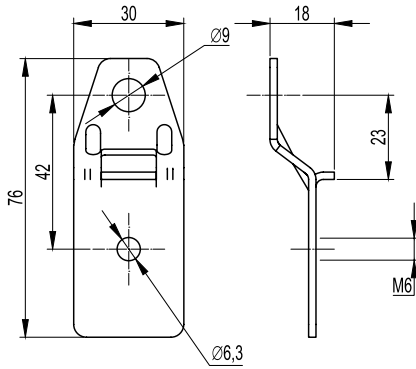
CE - Навесные шкафы с прозрачной дверью

Размеры шкафа, мм			Замок, кол-во шт.	Степень защиты	Код
Высота	Ширина	Глубина			
400	300	200	Без ручки, 1 шт.	IP55	R5CEX0432
	400	200			R5CEX0442
	600	200			R5CEX0462
500	300	200	Без ручки, 2 шт.		R5CEX0532
	400	200			R5CEX0542
	400	250			R5CEX0549
	500	200			R5CEX0552
600	400	200	R5CEX0642		R5CEX0649
	400	250	R5CEX0669		R5CEX0752
	600	250	R5CEX0759		R5CEX0869
700	500	200	R5CEX0869		R5CEX0863
	500	250	R5CEX1069		R5CEX1063
800	600	250	R5CEX1083	R5CEX1263	
	600	300	R5CEX1283		
1000	600	250			
	600	300			
1200	600	300			
	800	300			

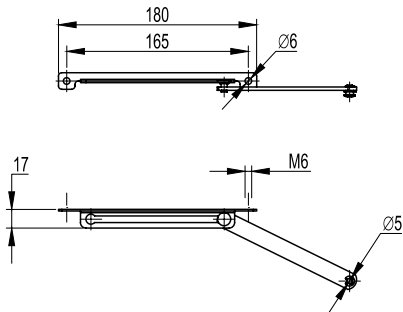


Аксессуары для шкафов СЕ

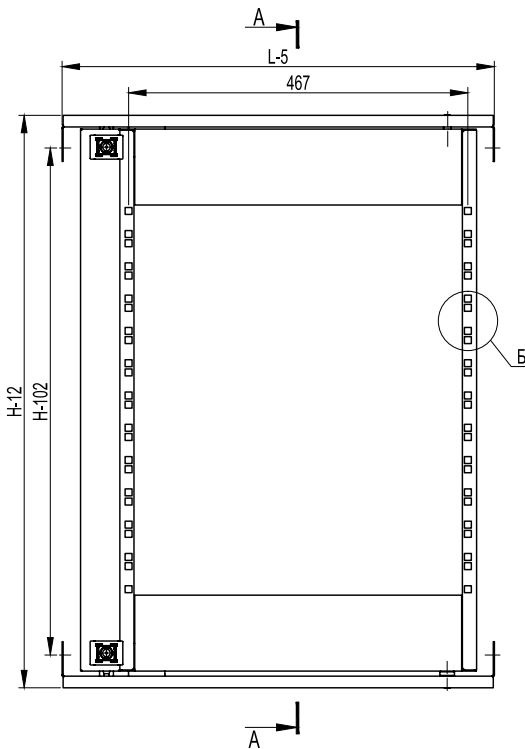
Кронштейн для настенного крепления R5A50



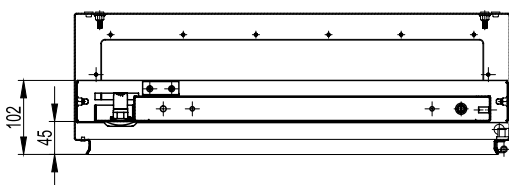
Ограничитель угла открытия двери, 90 градусов R5A31



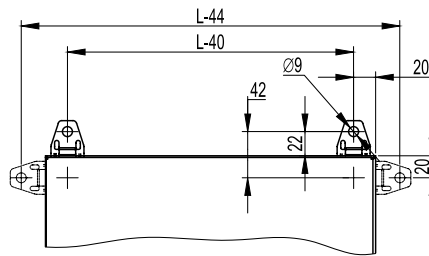
Поворотная рама для монтажа 19" оборудования R5T1E* Вид спереди



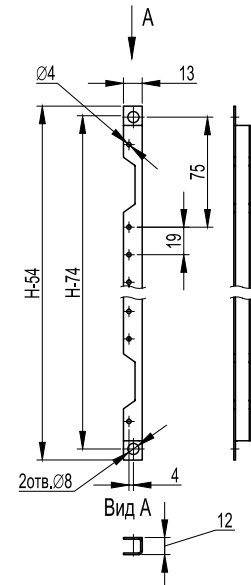
Вид сверху (смонтировано в шкаф)



Пример установки кронштейна R5A50

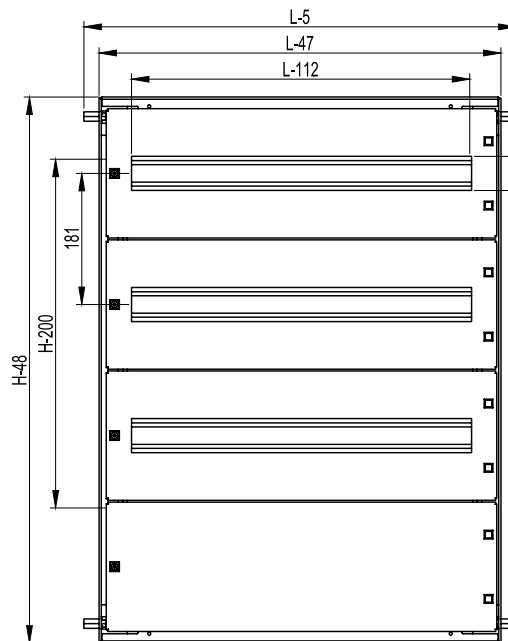
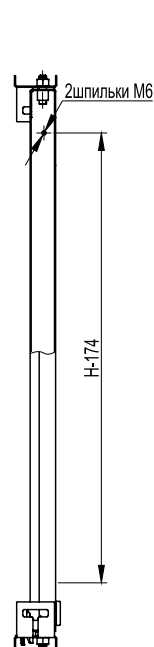


Дверная вертикальная рейка R5S*

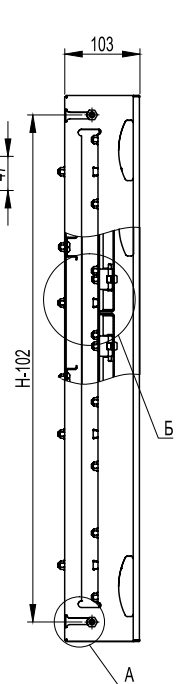


Комплект для установки модульного оборудования R5TM* Вид спереди

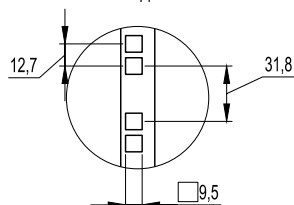
Вид А-А



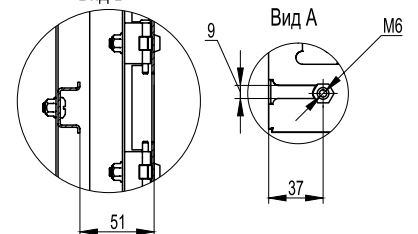
Вид сбоку



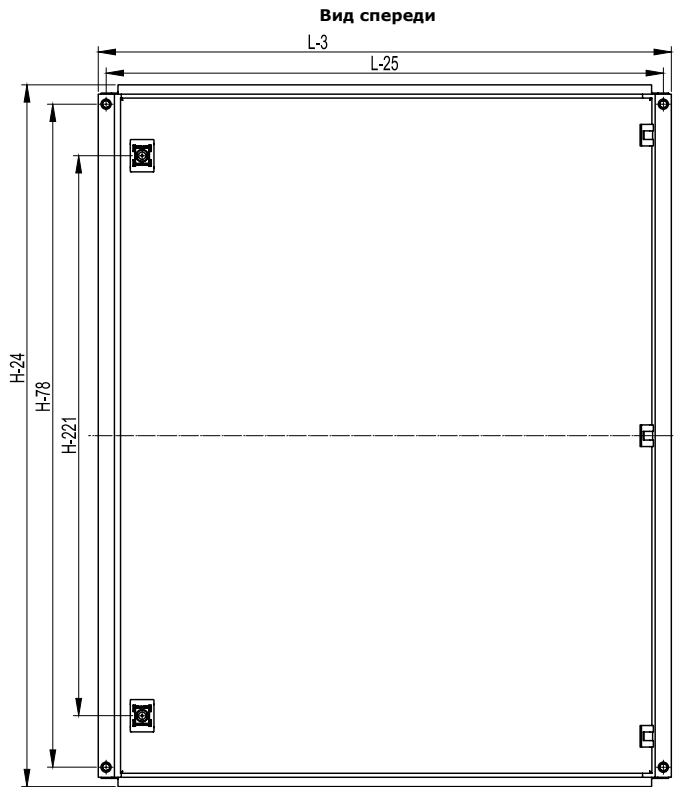
Вид Б



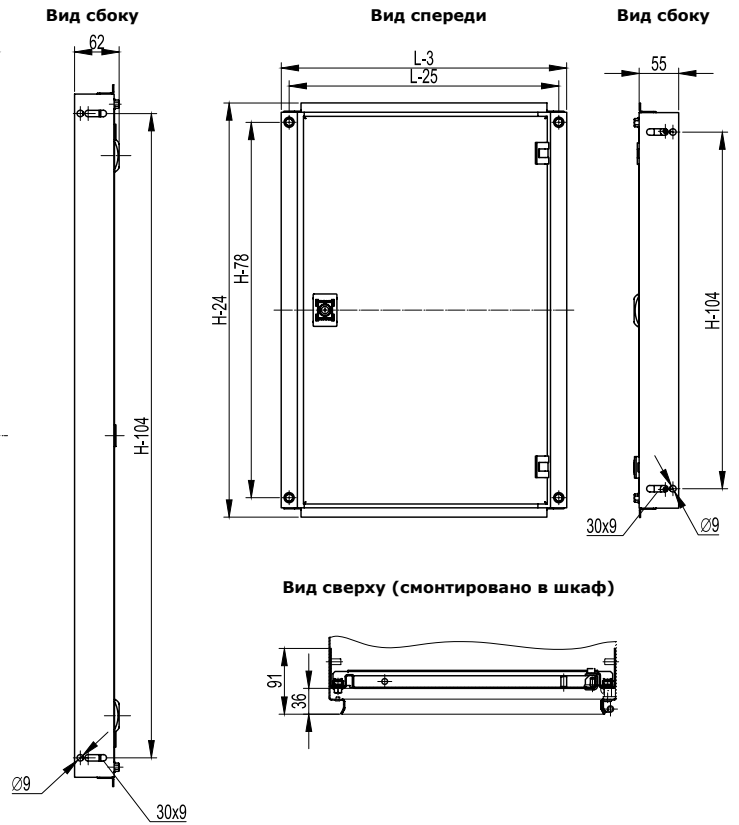
Вид Б



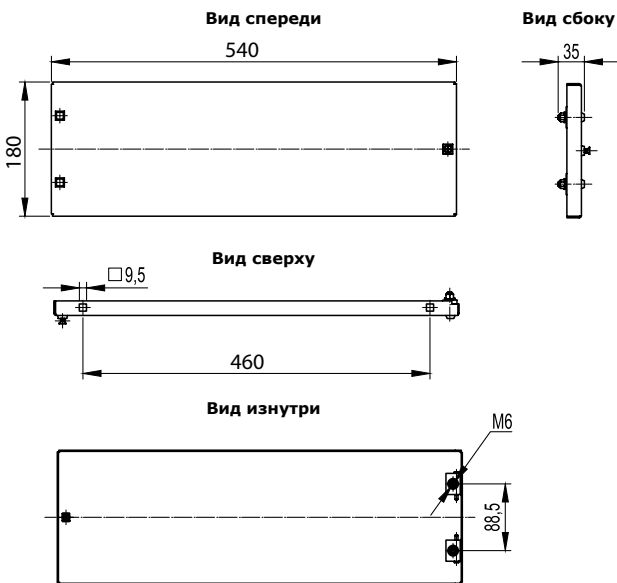
Внутренняя дверь R5IE*
для H=700 ÷ 1200



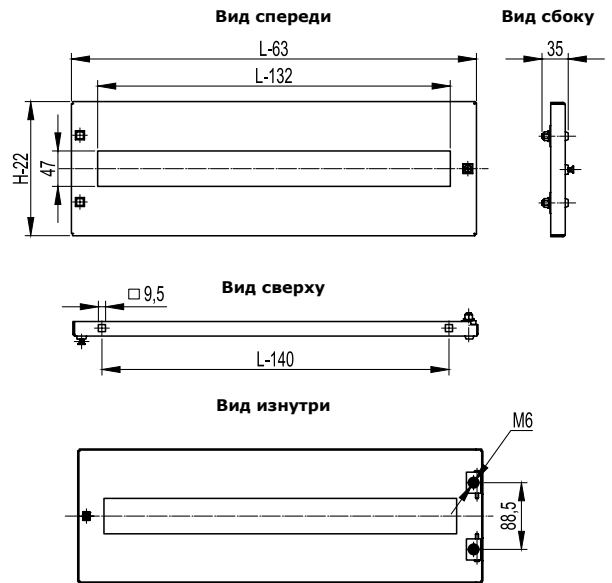
для H=400 ÷ 600



Глухая панель R5PFC64
для комплекта R5TM*



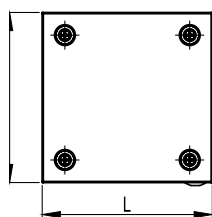
Панель для модульного оборудования,
для комплекта R5TM*



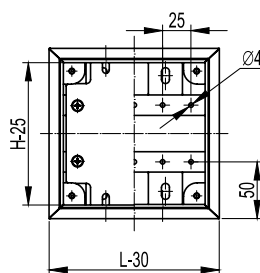
CDE - Навесные клеммные боксы

Размеры бокса, мм			Код бокса без фланцев IP 66	Код бокса с фланцами IP 55	Код бокса с крышкой на петлях IP 55
Высота	Ширина	Глубина			
150	150	80	R5CDE1180	-	-
	150	120	R5CDE11120	-	-
200	200	80	R5CDE2280	-	R5CDE2280C
	200	120	R5CDE22120	-	R5CDE22120C
300	200	80	R5CDE3280	-	R5CDE3280C
	150	120	R5CDE31120	-	-
	200	120	R5CDE32120	R5CDE32120F	R5CDE32120C
400	300	120	R5CDE33120	R5CDE33120F	R5CDE33120C
	200	80	R5CDE4280	-	R5CDE4280C
	200	120	R5CDE42120	R5CDE42120F	R5CDE42120C
500	300	120	R5CDE43120	R5CDE43120F	R5CDE43120C
	200	120	R5CDE52120	R5CDE52120F	R5CDE52120C
	300	120	R5CDE53120	R5CDE53120F	-
600	200	80	R5CDE6280	-	-
	200	120	R5CDE62120	R5CDE62120F	-
	300	120	R5CDE63120	R5CDE63120F	-
	400	120	R5CDE64120	R5CDE64120F	-
800	200	80	R5CDE8280	-	-
	200	120	R5CDE82120	R5CDE82120F	-
	400	120	R5CDE84120	R5CDE84120F	-

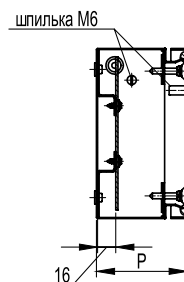
Бокс без фланцев
Вид спереди



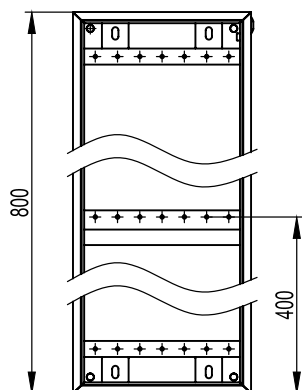
Бокс без фланцев
Вид спереди, без крышки



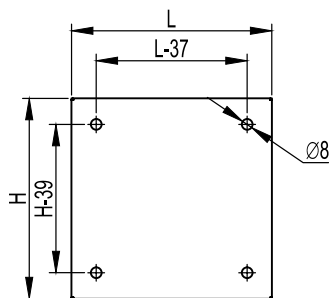
Бокс без фланцев
Вид с боку



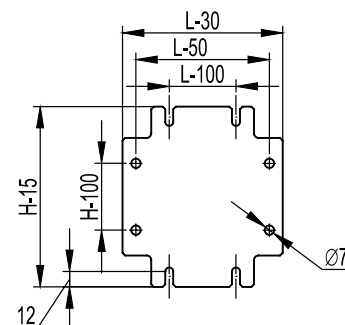
Бокс без фланцев
Вид спереди, без крышки
для высоты 800



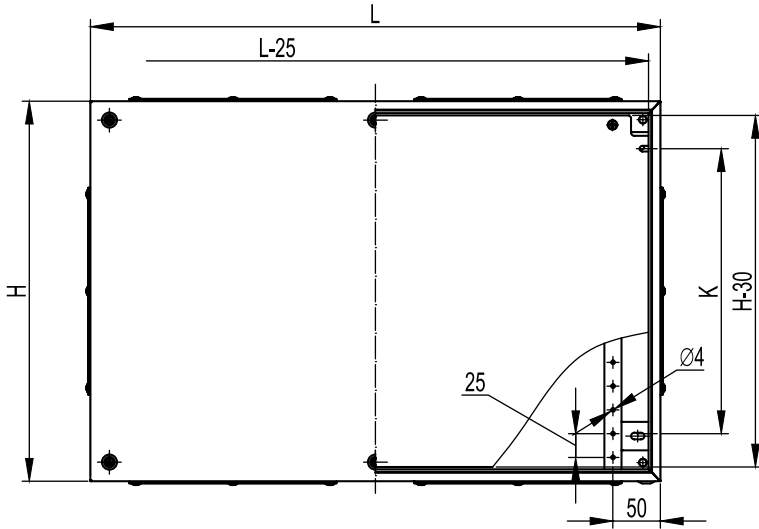
Бокс без фланцев
Вид сзади



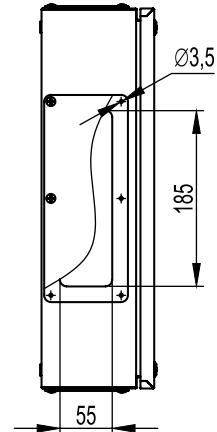
Монтажная плата



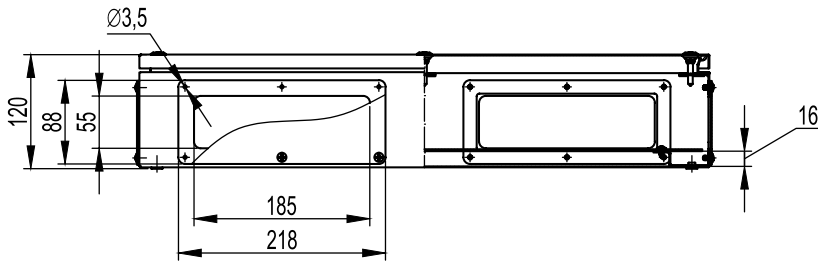
Бокс с фланцем
вид спереди



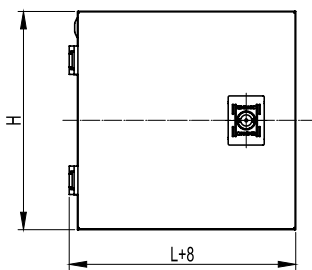
Бокс с фланцем
вид сбоку



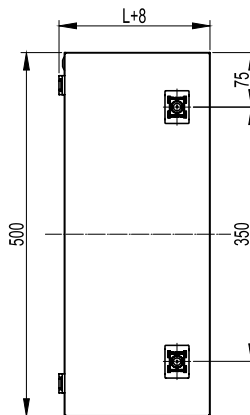
Бокс с фланцем
вид снизу



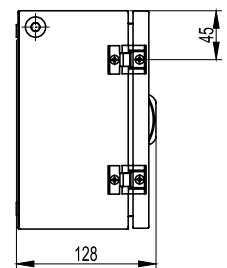
Бокс с крышкой на петлях
вид спереди



Бокс с крышкой на петлях
вид спереди



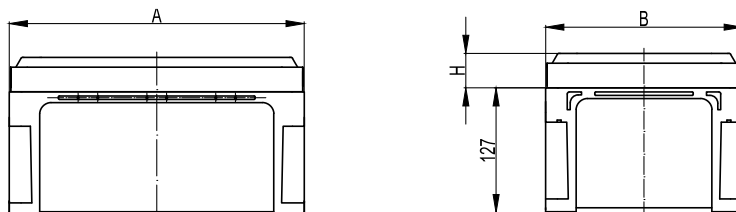
Бокс с крышкой на петлях
вид сбоку



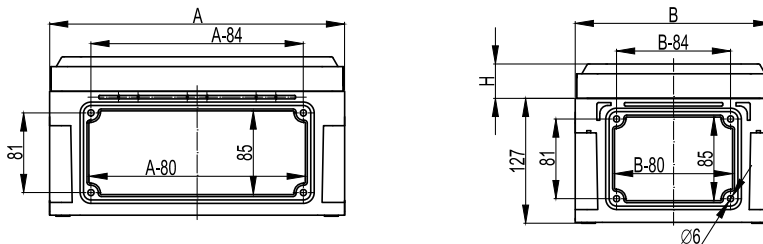
Корпуса "RAM box"

Корпуса длиной 300 мм

Корпус со сплошными стенками. Вид сбоку

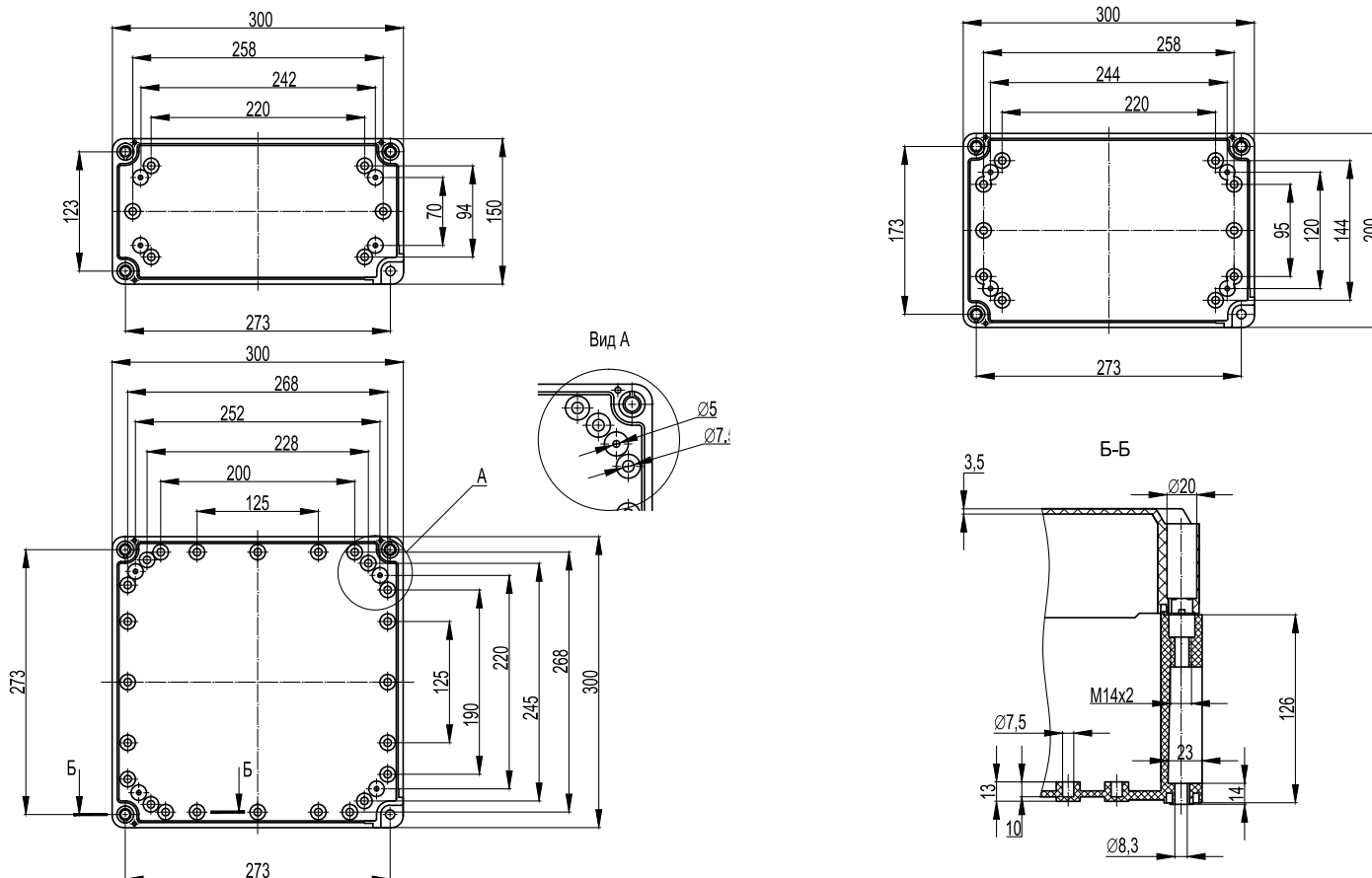


Корпус с выбивными фланцами. Вид сбоку



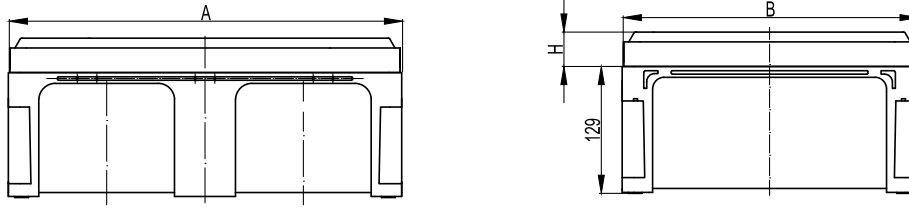
Длина А, мм	Ширина В, мм	Высота крышки Н, мм
300	150	21
		35
		70
	200	21
		35
		70
	300	110
		21
		35
		70
		110

Вид сверху

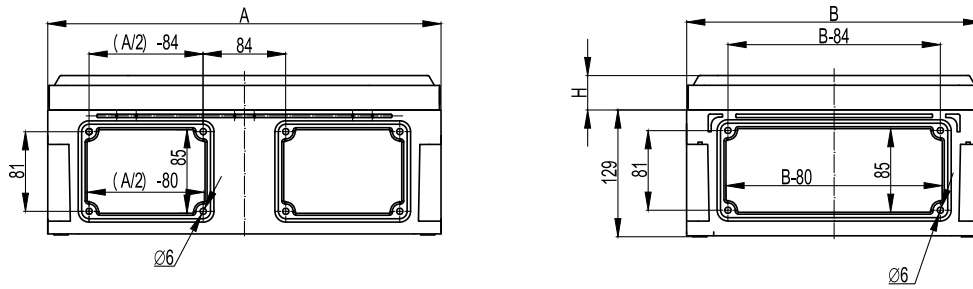


Корпуса длиной 400 мм

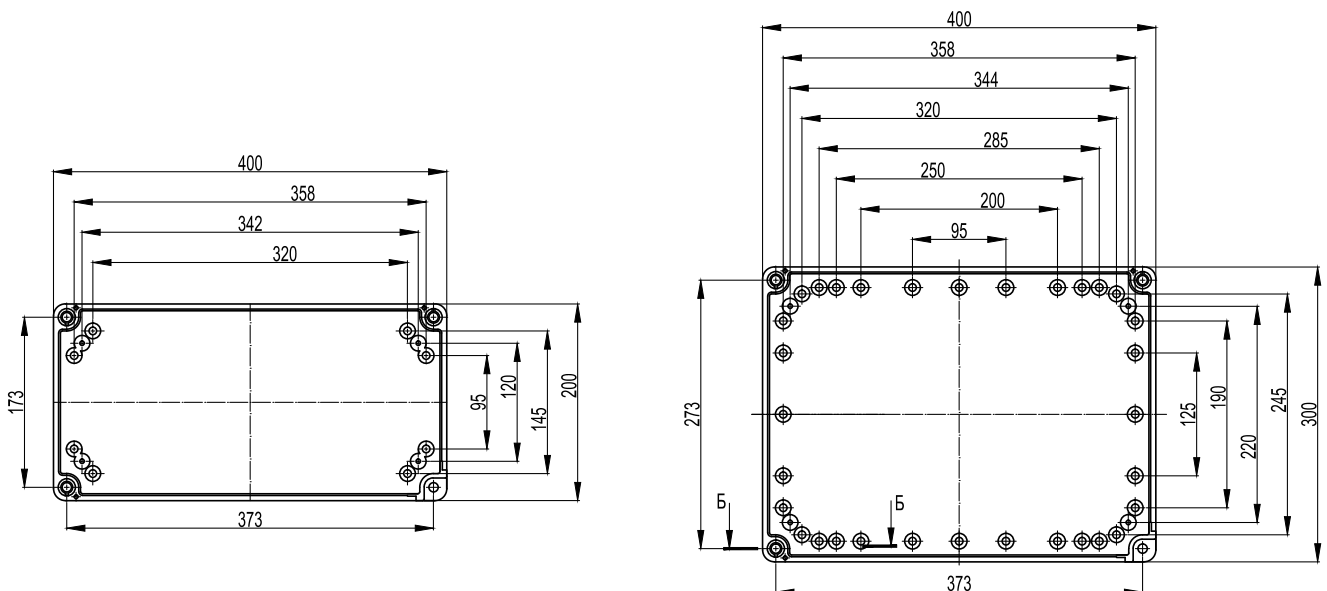
Корпус со сплошными стенками. Вид сбоку

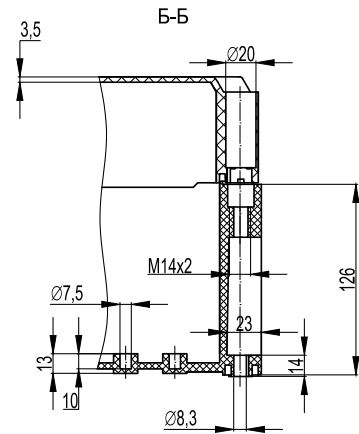
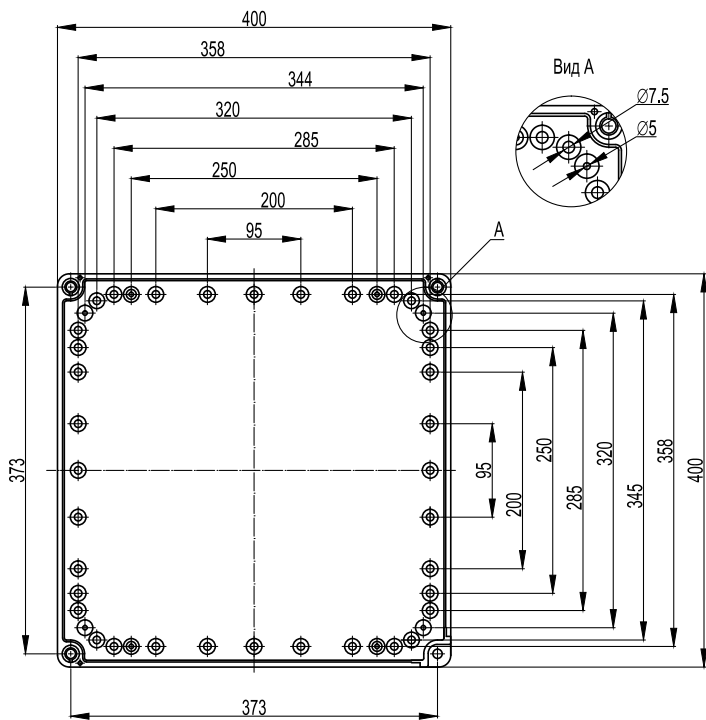


Корпус с выбивными фланцами. Вид сбоку



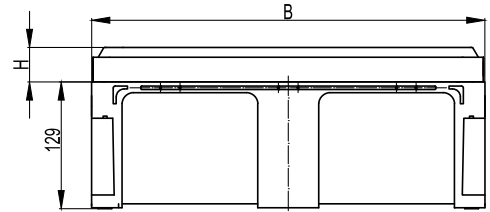
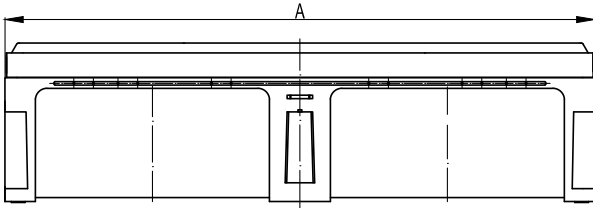
Длина А, мм	Ширина В, мм	Высота крышки Н, мм
400	200	21
		35
		70
		110
	300	21
		35
		70
		110
	400	21
		35
		70
		110

Вид сверху


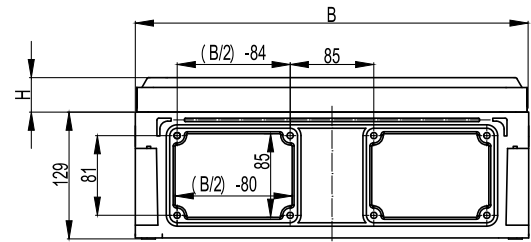
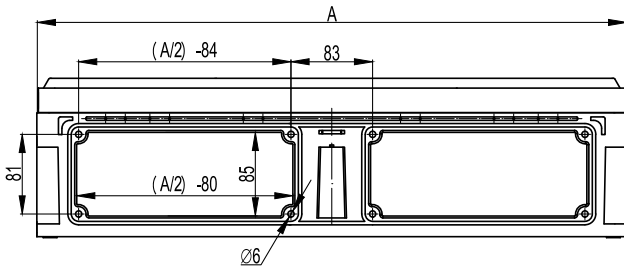


Корпуса длиной 600 мм

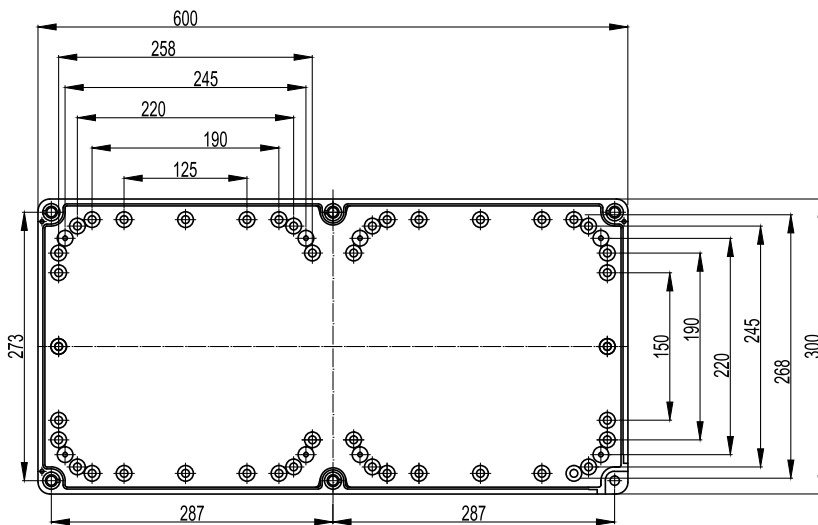
Корпус со сплошными стенками. Вид сбоку



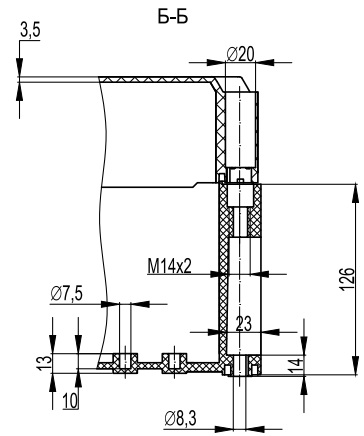
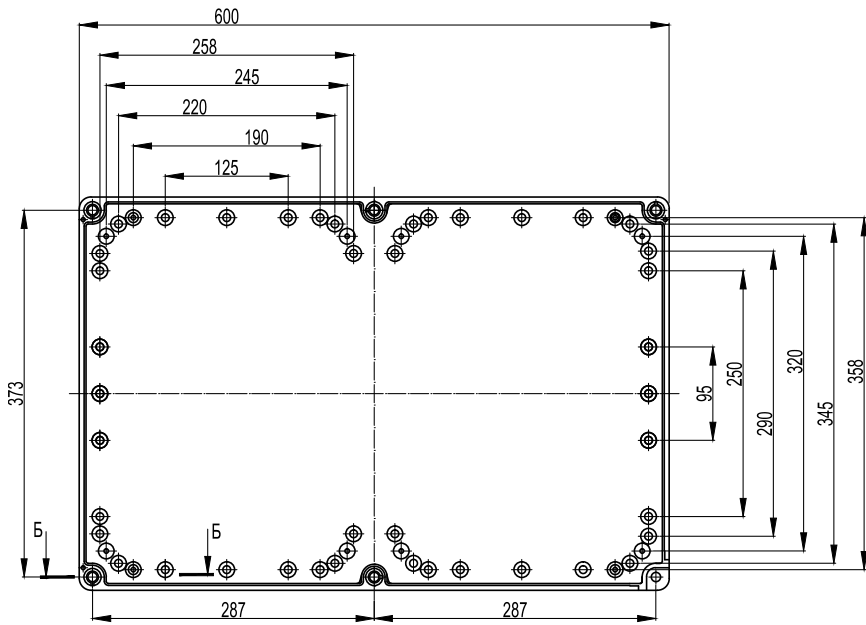
Корпус с выбивными фланцами. Вид сбоку



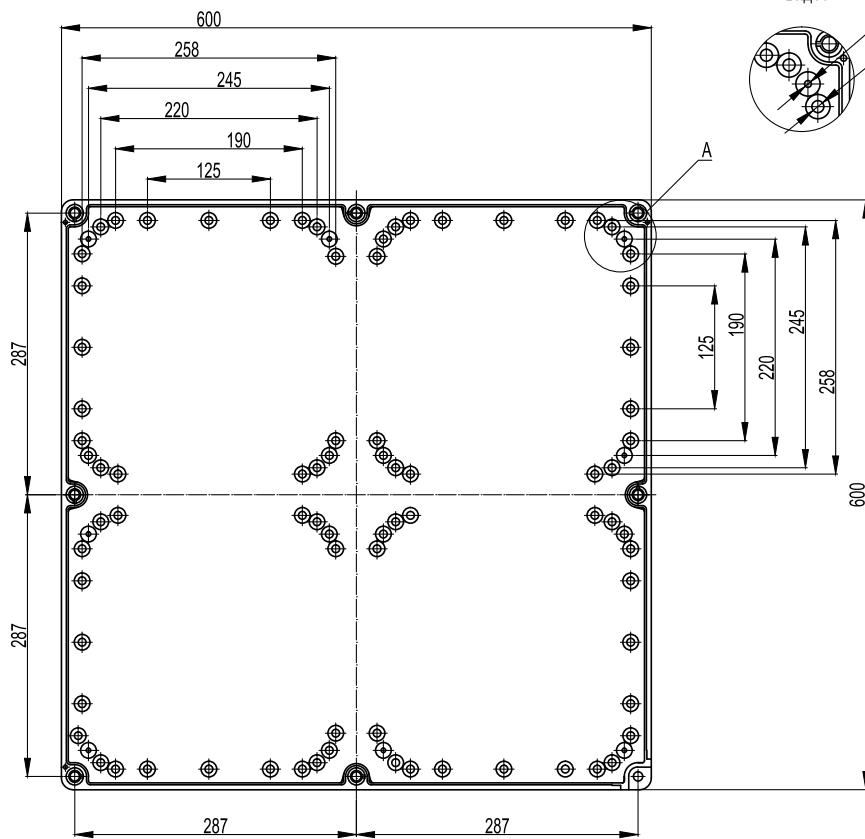
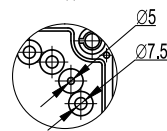
Длина А, мм	Ширина В, мм	Высота крышки Н, мм	
600	300	21	
		35	
		70	
	400	110	
		21	
		35	
	600	600	70
			110
			35
		70	
		110	



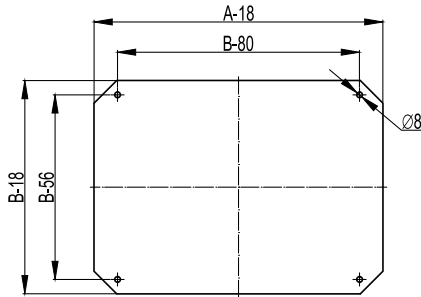
Вид сверху



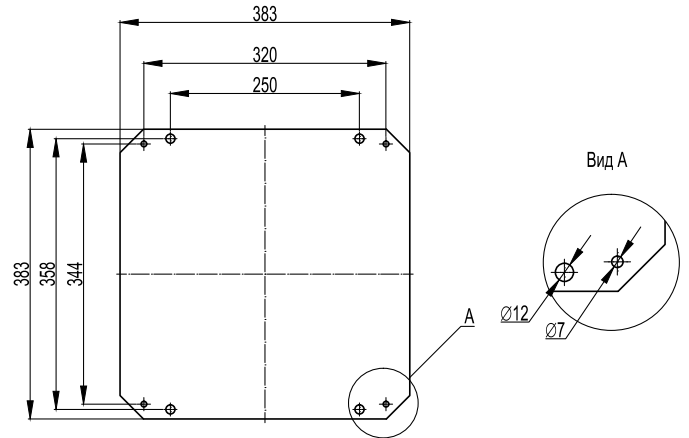
Вид А



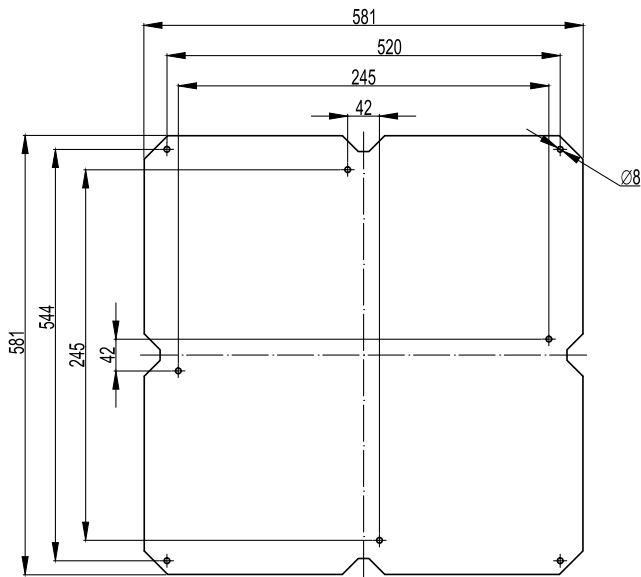
Монтажные платы для корпусов "RAM box"

 Платы 300x150; 300x200; 300x300; 400x200;
400x300.


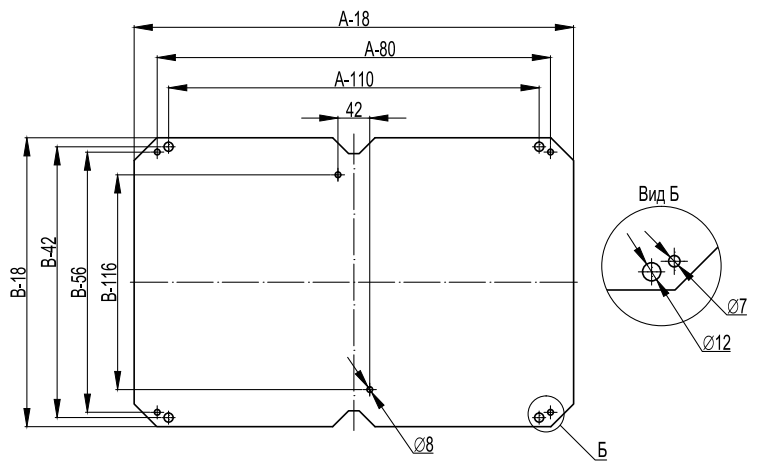
Плата 400x400.



Плата 600x600.



Платы 600x300; 600x400.



Размер платы, мм	A, мм	B, мм
300x150	300	150
300x200	300	200
300x300	300	300
400x200	400	200
400x300	400	300
600x300	600	300
600x400	600	400