

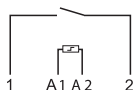
Характеристики

Электромеханические шаговые реле с 1 или 2 контактами, электрически разделенными схемами катушки и контактов

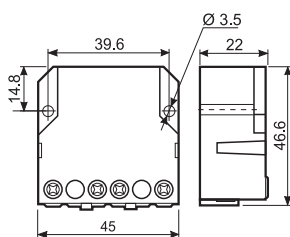
- Возможность выбора из 6 последовательностей переключения
- Винтовой разъем
- Катушка АС
- Установка на панель
- Материал контактов - бескадмиевый

26.01

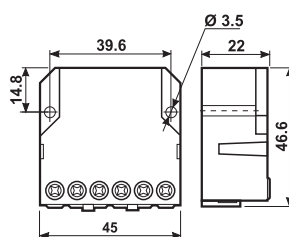

- Одна фаза переключения
1 NO (SPST-NO)



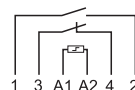
26.01


26.02, 04, 06, 08

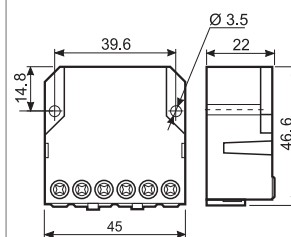

- Две фазы переключения
2 NO (DPST-NO)


 26.02
26.04
26.06
26.08

26.03


- 1 NO + 1 NC
(SPST-NO + SPST-NC)



26.03



Характеристики контактов

Характеристики контактов	26.01	26.02, 04, 06, 08	26.03
Количество контактов	1 NO (SPST-NO)	2 NO (DPST-NO)	1NO+1NC (SPST-NO+SPST-NC)
Номинальный ток/Макс. пиковый ток	A 10/20	10/20	10/20
Ном. напряжение/Макс. напряжение	V~ 250/400	250/400	250/400
Номинальная нагрузка AC1	VA 2,500	2,500	2,500
Номинальная нагрузка(230 В~) AC15	VA 500	500	500
Ном. мощность потр. ламп: накаливания (230 В) Вт	800	800	800
скомпенсированные люминесцентные (230 В) Вт	360	360	360
некомпенсированные люминесцентные (230 В) Вт	500	500	500
галогенная (230 В) Вт	800	800	800
Минимальный ток переключения мВт (В/мА)	1,000 (10/10)	1,000 (10/10)	1,000 (10/10)
Стандартный материал контакта	AgNi	AgNi	AgNi

Характеристики катушки

Характеристики катушки	26.01	26.02, 04, 06, 08	26.03
Номин. напряж. (U _N)	V AC (50/60 Гц) 12 - 24 - 48 - 110 - 230	12 - 24 - 48 - 110 - 230	12 - 24 - 48 - 110 - 230
	V DC —	—	—
Ном. мощн. пер.ток/пост.ток	VA (50 Гц)/Вт 4.5/—	4.5/—	4.5/—
Рабочий диапазон	AC (50 Гц) (0.8...1.1)U _N	(0.8...1.1)U _N	(0.8...1.1)U _N
	DC —	—	—

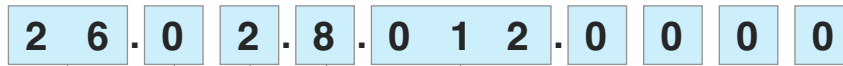
Технические параметры

Механическая долговечность пер.ток/пост.ток циклов	300 · 10 ³	300 · 10 ³	300 · 10 ³
Электр. долговечность при ном. нагрузке AC1 циклов	100 · 10 ³	100 · 10 ³	100 · 10 ³
Мин./Макс. длительность импульса	0.1с/1ч (в соотв. с EN 60669)	0.1с/1ч (в соотв. с EN 60669)	0.1с/1ч (в соотв. с EN 60669)
Изоляция между катушкой и контактами (1.2/50 μs) кВ	4	4	4
Внешний температурный диапазон °С	-40...+40	-40...+40	-40...+40
Категория защиты	IP 20	IP 20	IP 20

Сертификация (в соответствии с типом)


Информация по заказам

Пример: 26 серия с винтовым разъемом с 2 двухфазными переключателями NO (DPST-NO) 10 А, установка на панели, напряжение на катушке 12 В АС.



- Серия** —
- Тип** —
0 = Винтовой разъем
- Кол-во контактов** —
1 = однофазный переключатель 1 NO (SPST-NO)
2 = двухфазный переключатель 2 NO (DPST-NO)
3 = две фазы переключения 1 NO + 1 NC (SPST-NO + SPST-NC)
4 = 4 последовательных двухфазных переключателя 2 NO (DPST-NO)
6 = 3 последовательных двухфазных переключателя 2 NO (DPST-NO)
8 = 4 последовательных двухфазных переключателя 2 NO (DPST-NO)
- Напряжение катушки** —
См. характеристики катушки
- Тип катушки** —
8 = АС (50 Гц)

Технические параметры

Изоляция					
Электрическая прочность					
между питанием и контактами	В~	3,500			
между открытыми контактами	В~	2,000			
между смежными контактами	В~	2,000			
Прочее		26.01, 26.03, 26.08	26.02, 26.04, 26.06		
Потери мощности при ном. значении тока и откл. катушке Вт		0.9	1.8		
⊕ Момент завинчивания Нм		0.8	0.8		
Макс. размер провода		одножильный	многожильный	одножильный	многожильный
	мм ²	1x4 / 2x2.5	1x2.5 / 2x2.5	1x4 / 2x2.5	1x2.5 / 2x2.5
	AWG	1x12 / 2x14	1x14 / 2x14	1x12 / 2x14	1x14 / 2x14

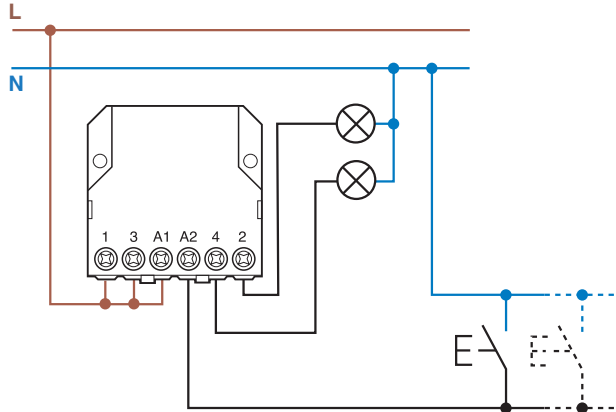
Характеристики катушки

Исполнение катушки переменного тока

Номин. напряж. U _N В	Код катушки	Рабочий диапазон		Сопротивл. R Ω	Ном. ток I при U _N (50 Гц) mA
		U _{min} В	U _{max} В		
12	8.012	9.6	13.2	17	370
24	8.024	19.2	26.4	70	180
48	8.048	38.4	52.8	290	90
110	8.110	88	121	1,500	40
230	8.230	184	253	6,250	20

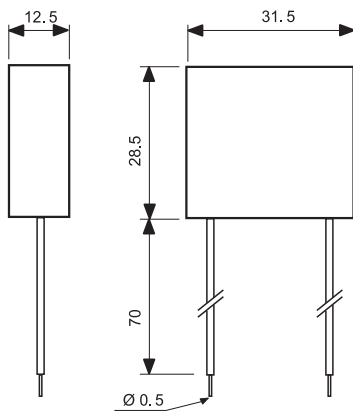
Тип	Кол-во состояний	Последовательность			
		1	2	3	4
26.01	2				
26.02	2				
26.03	2				
26.04	4				
26.06	3				
26.08	4				

Схема электрических соединений



Аксессуары

Адаптеры для 12-24 V DC

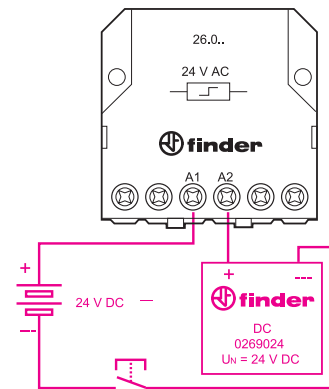


Тип: 026.9.012

Номинальное напряжение: 12 V DC
 Макс. температура: + 40 °C
 Рабочий диапазон: (0.9...1.1)U_N

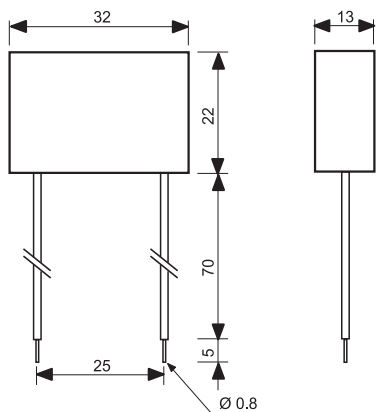
Тип: 026.9.024

Номинальное напряжение: 24 V DC
 Макс. температура: + 40 °C
 Рабочий диапазон: (0.9...1.1)U_N



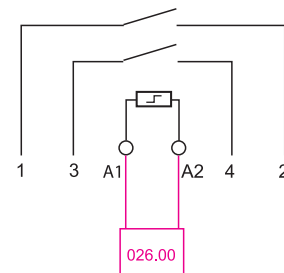
Пример подключения адаптера 24 V DC.

Модуль для использования с кнопками подсветки (230 В перем. тока)



Тип 026.00

Защищенная версия, изоляция 7.5 см и гибкий разъем.



Пример схемы соединения конденсатора типа 026.00

Данный модуль предназначен для использования максимально с 15 кнопками подсветки (1 мА макс., 230 В AC) в схеме включения. Такой конденсатор необходимо соединить параллельно катушке реле (см. схему подключения)

