

Характеристики

Интерфейсные Модули Реле с 1 и 2 группами контактов, розетки с винтовым зажимом, ширина 15.8 мм

Идеальный интерфейс для программируемых контроллеров и электронных систем

4C.01 - 1 группа контактов, 16 А
4C.02 - 2 группы контактов, 8 А

- Катушки AC или DC
- Мгновенное извлечение реле с помощью пластикового зажима
- Индикация состояния питания и модуль подавления электромагнитных импульсов
- Идентификационный номер
- Сертифицировано UL
- Установка на 35-мм рейку (EN 60715)

4C.01 / 4C.02
Винтовой зажим



См. чертеж на стр. 5

Характеристика контактов		4C.01	4C.02
Контактная группа (конфигурация)		1 перекидной контакт (SPDT)	2 перекидных контакта (DPDT)
Номинальный ток/Макс. пиковый ток	A	16/25	8/15
Ном. напряжение/Макс. напряжение	V~	250/440	250/440
Номинальная нагрузка AC1	VA	4,000	2,000
Номинальная нагрузка (230 В~) AC15	VA	750	350
Допуст. мощность однофазного двигателя (230 В~) кВт		0.55	0.37
Отключающая способность DC1: 30/110/220 В А		16/0.5/0.15	6/0.5/0.15
Минимальный ток переключения мВт(В/мА)		300 (5/5)	300 (5/5)
Стандартный материал контакта		AgNi	AgNi
Характеристики катушки			
Номин. напряж. (U _N)	V AC (50/60 Гц)	12 - 24 - 110 - 120 - 230	12 - 24 - 110 - 120 - 230
	V DC	12 - 24 - 125	12 - 24 - 125
Ном. мощн. AC/DC	VA (50 Hz)/W	1.2/0.5	1.2/0.5
Рабочий диапазон	AC	(0.8...1.1)U _N	(0.8...1.1)U _N
	DC	(0.73...1.1)U _N	(0.73...1.1)U _N
Напряжение удержания	AC/DC	0.8 U _N /0.4 U _N	0.8 U _N /0.4 U _N
Напряжение отключения	AC/DC	0.2 U _N /0.1 U _N	0.2 U _N /0.1 U _N
Технические параметры			
Механическая долговечность AC/DC	циклов	10 · 10 ⁶	10 · 10 ⁶
Электр. долговечность при ном. нагрузке AC1	циклов	100 · 10 ³	100 · 10 ³
Время вкл/выкл	мс	15/5 (AC) - 15/12 (DC)	10/3 (AC) - 10/10 (DC)
Изоляция между катушкой и контактами (1.2/50 μs)	kV	6 (8 mm)	6 (8 mm)
Электрическая прочность между открытыми контактами	VAC	1,000	1,000
Внешний температурный диапазон	°C	≤ 12A: -40...+70 > 12A: -40...+50	-40...+70
Категория защиты		IP 20	IP 20
Сертификация (в соответствии с типом)			

4C.01

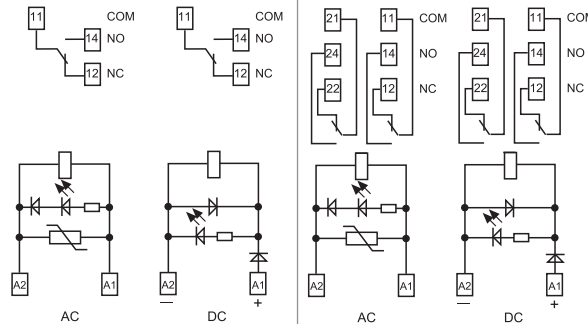


- 1 группа контактов, 16 А
- Винтовой зажим
- Установка на 35-мм рейку (EN 60715)

4C.02



- 2 группы контактов, 8 А
- Винтовой зажим
- Установка на 35-мм рейку (EN 60715)



Характеристики

Интерфейсные Модули Реле с 1 и 2 группами контактов, розетки с винтовым зажимом, ширина 15.8 мм

Идеальный интерфейс для программируемых контроллеров и электронных систем

4C.51 - 1 группа контактов 10 A

4C.52 - 2 группы контактов 8 A

- Катушки AC или DC
- Мгновенное извлечение реле с помощью пластикового зажима
- Индикация состояния питания и модуль подавления электромагнитных импульсов
- Идентификационный номер
- Сертифицировано UL
- Установка на 35-мм рейку (EN 60715)

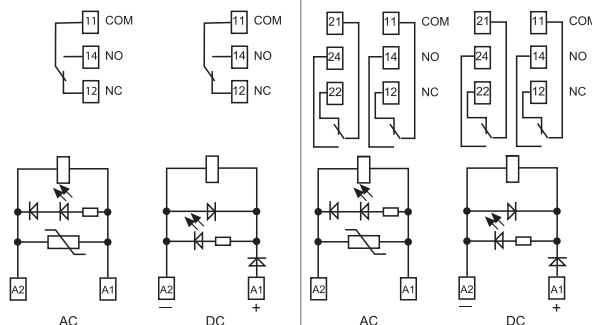
4C.51 / 4C.52

Пружинный зажим



- 1 группа контактов, 10 A
- Пружинный зажим
- Установка на 35-мм рейку (EN 60715)

- 2 группы контактов, 8 A
- Пружинный зажим
- Установка на 35-мм рейку (EN 60715)



См. чертеж на стр. 5

Характеристика контактов			
Контактная группа (конфигурация)		1 перекидной контакт (SPDT)	2 перекидных контакта (DPDT)
Номинальный ток/Макс. пиковый ток	A	10/20	8/15
Ном. напряжение/Макс. напряжение	B~	250/440	250/440
Номинальная нагрузка AC1	VA	2,500	2,000
Номинальная нагрузка (230 В~) AC15	VA	750	350
Допуст. мощность однофазного двигателя (230 В~)	кВт	0.55	0.37
Отключающая способность DC1: 30/110/220 В A		10/0.5/0.15	6/0.5/0.15
Минимальный ток переключения	мВт(В/мА)	300 (5/5)	300 (5/5)
Стандартный материал контакта		AgNi	AgNi
Характеристики катушки			
Номин. напряж. (U _N)	V AC (50/60 Гц)	12 - 24 - 110 - 120 - 230	12 - 24 - 110 - 120 - 230
	V DC	12 - 24 - 125	12 - 24 - 125
Ном. мощн. AC/DC	VA (50 Hz)/W	1.2/0.5	1.2/0.5
Рабочий диапазон	AC	(0.8...1.1)U _N	(0.8...1.1)U _N
	DC	(0.73...1.1)U _N	(0.73...1.1)U _N
Напряжение удержания	AC/DC	0.8 U _N /0.4 U _N	0.8 U _N /0.4 U _N
Напряжение отключения	AC/DC	0.2 U _N /0.1 U _N	0.2 U _N /0.1 U _N
Технические параметры			
Механическая долговечность AC/DC	циклов	10 · 10 ⁶	10 · 10 ⁶
Электр. долговечность при ном. нагрузке AC1	циклов	100 · 10 ³	100 · 10 ³
Время вкл./выкл	мс	15/5 (AC) - 15/12 (DC)	10/3 (AC) - 10/10 (DC)
Изоляция между катушкой и контактами (1.2/50 μs)	кВ	6 (8 mm)	6 (8 mm)
Электрическая прочность между открытыми контактами	VAC	1,000	1,000
Внешний температурный диапазон	°C	-25...+70	-25...+70
Категория защиты		IP 20	IP 20
Сертификация (в соответствии с типом)		CE SR PG Y CULUS D'E	

Информация по заказам

Пример: 4C серия, монтаж на рейку 35 мм (EN 60715), интерфейсный модуль реле с винтовыми клеммами, 1 перекидной контакт (SPDT) 16 А, чувствительная катушка 24 V DC, зеленый светодиод + диод, индикация катушки.

4	C	0	1	9	0	2	4	0	0	5	0		
Серия		Тип		Кол-во контактов		Тип катушки		Напряжение катушки		A: Материал контактов	B: Варианты	C: Опции	D: Варианты
0 = Установка на 35 мм рейку, винтовой зажим		5 = Установка на 35 мм рейку, пружинный зажим		1 = 1 контакт 2 = 2 контакта		8 = AC (50/60 Гц) 9 = DC		См. характеристики катушки		0 = AgNi 4 = AgSnO ₂ 5 = AgNi + Au (5 μm)	0 = Стандартный	5 = Стандарт для DC: зеленый светодиод + диод (полярность A 1) 6 = Стандарт для AC: зеленый светодиод + варистор	0 = Стандартный
Выбор характеристик и опций: возможны комбинации только в одном ряду. Предпочтительные варианты выделены жирным шрифтом .													

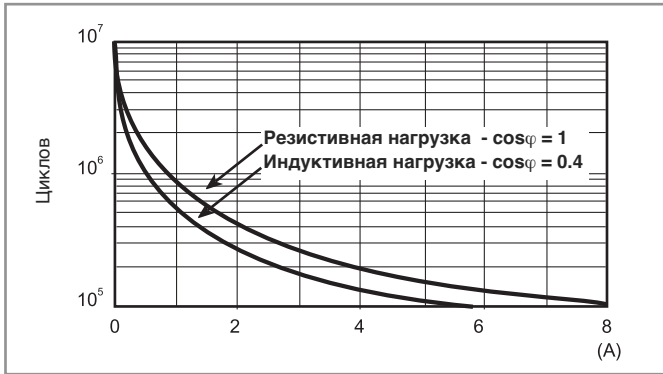
Тип	Питание катушки	A	B	C	D
4C.02	AC	0 - 5	0	6	0
4C.52	DC	0 - 5	0	5	0
4C.01	AC	0 - 4 - 5	0	6	0
4C.51	DC	0 - 4 - 5	0	5	0

Технические параметры

Изоляция					
Изоляция в соответствии с EN 61810-1	Номинальное напряжение изоляции	B	250	440	
	Номинальное напряжение пробоя	кВ	4	4	
	Уровень загрязнения		3	2	
	Категория перегрузки		III	III	
Изоляция между катушкой и контактами (1.2/50 мкс)	кВ		6 (8 mm)		
Электрическая прочность между открытыми контактами	V AC		1000		
Электрическая прочность между соседними контактами	V AC		2000		
Устойчивость к перепадам					
Разрыв (5...50)нс, 5 кГц, на A 1 -A2			EN 61000-4-4	уровень 4 (4 kV)	
Импульс (1.2/50 мкс) на A 1 -A2 (при дифференциальном включении)			EN 61000-4-5	уровень 3 (2 kV)	
Прочее					
Время дребезга: НО/НЗ	мс		2/6 (4C.01/51)	1/4 (4C.02/52)	
Виброустойчивость (10...150)Гц: НО/НЗ	g		20/12		
Потери мощности	без нагрузки	Вт	0.6		
		при номинальном токе	Вт	1.6 (4C.01/51)	2 (4C.02/52)
Клеммы					
Длина зачистки провода	мм		4C.01/4C.02		4C.51/4C.52
⊕ Момент завинчивания	Нм		0.8		
	Макс. размер провода	одножильный провод	многожильный провод	одножильный провод	многожильный провод
		мм ²	1x6/2x2.5	1x4/2x2.5	2x(0.2...1.5)
	AWG	1x10/2x14	1x12/2x14	2x(24...18)	2x(24...18)

Характеристика контактов

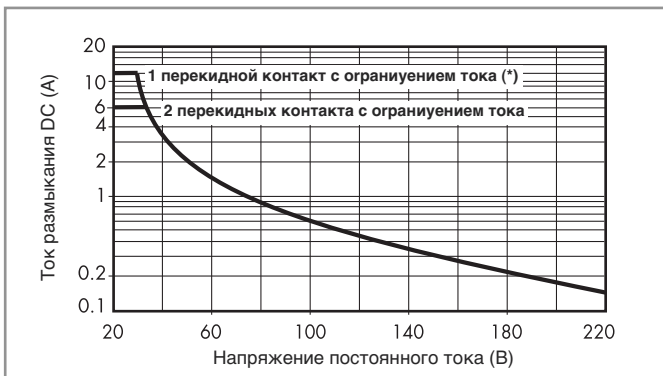
F 4С - Электрическая долговечность (АС) при ном. нагрузке, Типы 4С.02/52



F 4С - Электрическая долговечность (АС) при ном. нагрузке, Типы 4С.01/51



H 4С - Макс. отключающая способность DC1



(*) Типы 4С.01= 12 А, Типы 4С.51= 10 А

- При переключении активной нагрузки (DC1) и величине тока и напряжения ниже приведенных выше кривых долговечность составляет $100 \cdot 10^3$ циклов.
- При тройной нагрузке DC13 подключение диода параллельно с нагрузкой обеспечивает долговечность, как при нагрузке DC1. Примечание: Время срабатывания под нагрузкой можно будет увеличить.

Характеристики катушки

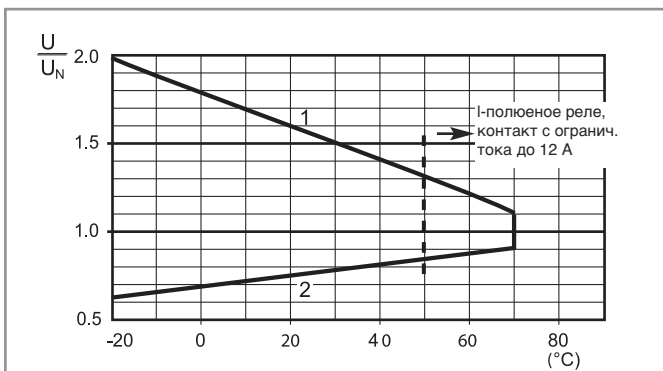
Параметры катушки DC

Номин. напряж. U_N	Код катушки	Рабочий диапазон		Сопротивл. R	Ном. ток I при U_N
		U_{min} В	U_{max} В		
12	9.012	8.8	13.2	300	40
24	9.024	17.5	26.4	1,200	20
125	9.125	91.2	138	32,000	3.9

Параметры катушки AC

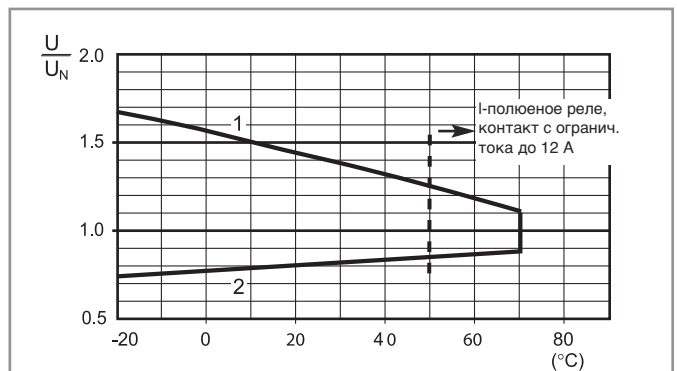
Номин. напряж. U_N	Код катушки	Рабочий диапазон		Сопротивл. R	Ном. ток I при U_N
		U_{min} В	U_{max} В		
12	8.012	9.6	13.2	80	90
24	8.024	19.2	26.4	320	45
110	8.110	88	121	6,900	9.4
120	8.120	96	132	9,000	8.4
230	8.230	184	253	28,000	5

R 4С - Отношение рабочего диапазона для DC к температуре окр. среды



- 1 - Макс. допустимое напряжение на катушке.
- 2 - Мин. напряжение удержания катушки при температуре окружающей среды.

R 4С - Отношение рабочего диапазона для AC к температуре окр. среды



- 1 - Макс. допустимое напряжение на катушке.
- 2 - Мин. напряжение удержания катушки при температуре окружающей среды.

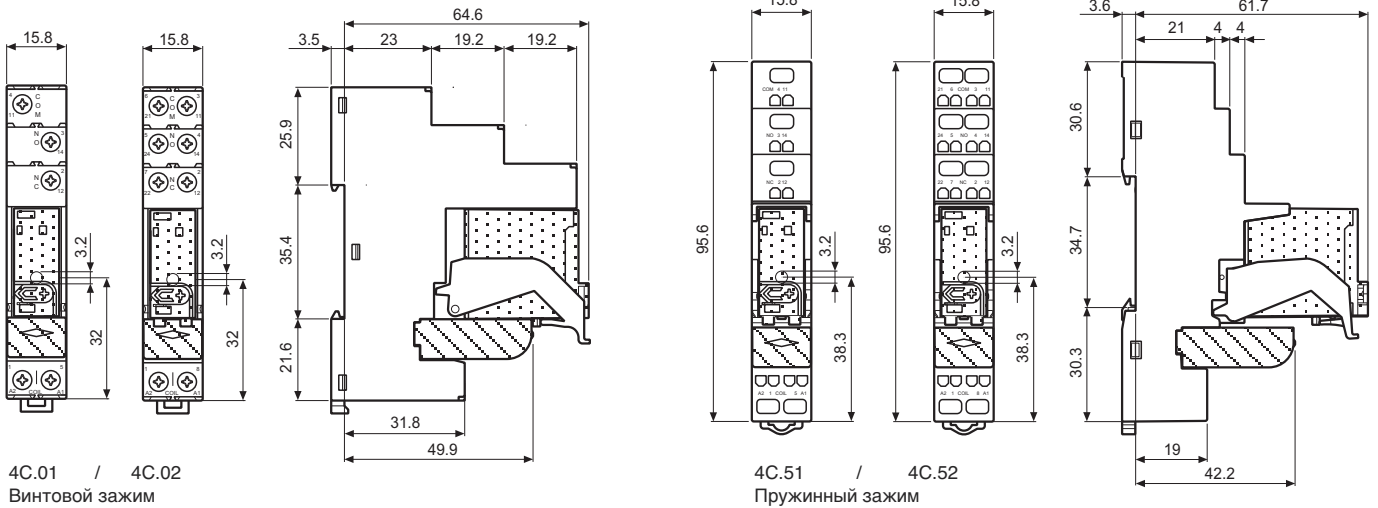
----- Ограничение температуры для реле с 1 группой контактов при полной токовой нагрузке 16А

Комбинации

Обозначение	Тип розетки	Тип реле	Модуль	Крепежный зажим
4C.01	97.01	46.61	99.02	097.01
4C.02	97.02	46.52	99.02	097.01
4C.51	97.51	46.61	99.02	097.01
4C.52	97.52	46.52	99.02	097.01

Согласно спецификации: Определенные комбинации реле/розеток

Контурный чертеж

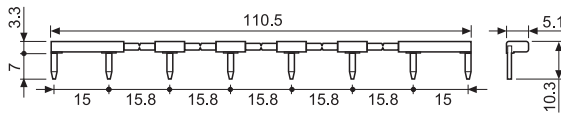


Аксессуары



095.18

8-полюсный шинный соединитель для 4C.01 и 4C.02	095.18 (синий)
Номинальные значения	10 А - 250 V



060.72

Блок маркировок, пластик, 72 знака, 6x12 мм	060.72
--	--------

Коды на упаковке

Кодировка зажимов и упаковки розеток.

Варианты кодировки обозначаются тремя последними буквами:

4 C . 0 1 . 9 . 0 2 4 . 0 0 5 0 S P A

- A** Стандартная упаковка
- B** Блистерная упаковка
- SP** Пластиковый удерживающий зажим

