

SKINTOP® Кабельные вводы из полиамида, метрические	
SKINTOP® Кабельные вводы из полиамида, метрические	641
SKINTOP® Защита от перегибов	645
SKINTOP® для взрывоопасных зон	648
SKINTOP® Кабельные вводы из латуни, никелированные, метрические	
SKINTOP® MS-M	650
SKINTOP® COLD	652
SKINTOP® для промышленных электрических соединителей	653
SKINTOP® для взрывоопасных зон	654
SKINTOP® Электромагнитная совместимость/заземление	657
SKINTOP® для взрывоопасных зон	659
SKINTOP® Аксессуары для резьбовых соединений, метрические	
SKINTOP® Контргайки	660
SKINTOP® Уплотнительная вставка для нескольких кабелей / Защита от пыли	662
SKINTOP® Кабельные вводы из латуни, никелированные, метрические	
SKINTOP® для взрывоопасных зон	664
SKINTOP® Аксессуары для резьбовых соединений, метрические	
SKINTOP® Уплотнительная вставка для нескольких кабелей / Защита от пыли	665
SKINDICHT® Системы для ввода кабелей	
SKINDICHT® Системы для ввода кабелей	666
SKINDICHT® Кабельные вводы из полимера или металла, метрические	
SKINDICHT® Стандартные кабельные вводы, метрические	668
SKINDICHT® Резьбовые соединения для плоских кабелей	670
SKINDICHT® Защита от растягивающих усилий / защита от перегибов	672
SKINDICHT® Электромагнитная совместимость/Заземление	676
SKINDICHT® Водонепроницаемые кабельные вводы	678
SKINDICHT® Угловые резьбовые соединения	682
SKINDICHT® Аксессуары, метрические	
SKINDICHT® Контргайки	687
SKINDICHT® Заглушки	688
SKINDICHT® Переходники	692
SKINDICHT® Adapter	696
SKINDICHT® Промежуточный штуцер	697
SKINDICHT® Нажимные гайки, подкладные шайбы	699
SKINDICHT® Уплотнитель / Уплотнитель с насечкой	700
SKINDICHT® Проходные втулки	702
SKINMATIC® Монтажный инструмент	
SKINMATIC® Метрический монтажный инструмент	703
Кабельные вводы - другие типы резьб	
SKINTOP® Кабельные вводы из полиамида с резьбой NPT	705
SKINTOP® Кабельные вводы из латуни, никелированные, с резьбой NPT	706
SKINTOP® Кабельные вводы из полиамида с резьбой PG	
SKINTOP® ST	708
SKINTOP® Защита от перегибов	709
SKINTOP® Кабельные вводы из латуни, никелированные, с резьбой PG	
SKINTOP® MS	710
SKINTOP® Аксессуары для резьбовых соединений с резьбой PG	
SKINTOP® Контргайки	713
SKINTOP® Уплотнительная вставка для нескольких кабелей / Защита от пыли	714
SKINDICHT® Кабельные вводы из полимера или металла с резьбой PG	
SKINDICHT® Стандартные кабельные вводы с резьбой PG по DIN	717
SKINDICHT® Резьбовые соединения для плоских кабелей	718
SKINDICHT® Защита от растягивающих усилий / защита от перегибов	721
SKINDICHT® Электромагнитная совместимость/Заземление	727
SKINDICHT® Водонепроницаемые кабельные вводы	729
SKINDICHT® Угловые резьбовые соединения	732
SKINDICHT® Аксессуары с резьбой PG	
SKINDICHT® Контргайки	734
SKINDICHT® Заглушки	736
SKINDICHT® Переходники	738
SKINDICHT® Adapter	741
SKINDICHT® Промежуточный штуцер	743
SKINDICHT® Защита от пыли	744
SKINDICHT® Уплотнитель / Уплотнитель с насечкой	745
SKINDICHT® Заземляющие гильзы	747
SKINDICHT® Трубки для защиты от перегибов / Уплотнительные конусы	748



SKINTOP® Кабельные вводы из полиамида, метрические			
SKINTOP® Кабельные вводы из полиамида, метрические			
SKINTOP® STR-M / SKINTOP® ST-M	641	SKINDICHT® KW-M	682
SKINTOP® CLICK-R / SKINTOP® CLICK	643	SKINDICHT® RWV-M	683
SKINTOP® ST-HF-M	644	SKINDICHT® RWV-M без E+D	684
SKINTOP® Защита от перегибов		SKINDICHT® SE-M	684
SKINTOP® BS-M	645	SKINDICHT® SE-M без E+D	685
SKINTOP® CLICK BS	646	SKINDICHT® SE-M 220/320	686
SKINTOP® BT-M	647	SKINDICHT® Аксессуары, метрические	
SKINTOP® для взрывоопасных зон		SKINDICHT® Контргайки	
SKINTOP® K-M ATEX plus / SKINTOP® KR-M ATEX plus	648	SKINDICHT® SM-M	687
SKINTOP® KR-M ATEX plus синие / SKINTOP® K-M ATEX plus синие	649	SKINDICHT® SM-PE-M	687
SKINTOP® Кабельные вводы из латуни, никелированные, метрические		SKINDICHT® Заглушки	
SKINTOP® MS-M		SKINDICHT® BLK-M / SKINDICHT® BLK-GL-M	688
SKINTOP® MS-M / SKINTOP® MSR-M	650	SKINTOP® CLICK BLK	689
SKINTOP® MSR-M-XL / SKINTOP® MS-M-XL	651	SKINDICHT® BL-M	690
SKINTOP® COLD		SKINDICHT® BL-M 6-ти гранные	691
SKINTOP® COLD / SKINTOP® COLD-R	652	SKINDICHT® BL-M ATEX	691
SKINTOP® для промышленных электрических соединителей		SKINDICHT® Переходники	
SKINTOP® MS-IS-M	653	SKINDICHT® KU-M	692
SKINTOP® для взрывоопасных зон		SKINDICHT® MR-M	692
SKINTOP® MS-M ATEX / SKINTOP® MSR-M ATEX	654	SKINDICHT® MR-M 6-ти гранные	693
SKINTOP® Электромагнитная совместимость/заземление		SKINDICHT® MR-M ATEX	693
SKINTOP® MS-SC-M	657	SKINDICHT® EKU-M	694
SKINTOP® MS-M BRUSH	658	SKINDICHT® ME-M	694
SKINTOP® для взрывоопасных зон		SKINDICHT® ME-M ATEX	695
SKINTOP® MS-M ATEX BRUSH	659	SKINDICHT® Adapter	
SKINTOP® Аксессуары для резьбовых соединений, метрические		SKINDICHT® MA-M/PG / SKINDICHT® MA-M/NPT	696
SKINTOP® Контргайки		SKINDICHT® Промежуточный штуцер	
SKINTOP® GMP-GL-M	660	SKINDICHT® ZS-M	697
SKINTOP® GMP-HF-M	661	SKINDICHT® ZSE-M	698
SKINTOP® Уплотнительная вставка для нескольких кабелей / Защита от пыли		SKINDICHT® Нажимные гайки, подкладные шайбы	
SKINTOP® DIX-M	662	SKINDICHT® D-M	699
SKINTOP® DIX-M AUTOMATION	663	SKINDICHT® U-M	699
SKINTOP® Кабельные вводы из латуни, никелированные, метрические		SKINDICHT® Уплотнитель / Уплотнитель с насечкой	
SKINTOP® для взрывоопасных зон		SKINDICHT® E-M	700
SKINTOP® SDV-M ATEX / SKINTOP® SDVR-M ATEX	664	SKINDICHT® O-уплотнит. кольца, Perbunan, метрические	700
SKINTOP® Аксессуары для резьбовых соединений, метрические		SKINDICHT® O-уплотнительные кольца, VITON®, метрические	701
SKINTOP® Уплотнительная вставка для нескольких кабелей / Защита от пыли		SKINDICHT® JT уплотнит. шайбы, PTFE, метрические	701
SKINTOP® DV-M / SKINTOP® SD-M / SKINTOP® DIX-DV	665	SKINDICHT® Проходные втулки	
SKINDICHT® Системы для ввода кабелей		SKINDICHT® WN-M	702
SKINDICHT® Системы для ввода кабелей		SKINDICHT® DTN	702
SKINTOP® CUBE	666	SKINDICHT® LA	702
Cablefix	667	SKINMATIC® Монтажный инструмент	
SKINDICHT® Кабельные вводы из полимера или металла, метрические		SKINMATIC® Метрический монтажный инструмент	
SKINDICHT® Стандартные кабельные вводы, метрические		SKINMATIC® QUICK Набор 1	703
SKINDICHT® SVRN-M / SKINDICHT® SVRE-M	668	SKINMATIC® MH набор	703
SKINDICHT® SVRX	669	SKINMATIC® KB-M	704
SKINDICHT® Резьбовые соединения для плоских кабелей		SKINMATIC® SB-M	704
SKINDICHT® SVFK-M	670	SKINMATIC® GB-M	704
SKINDICHT® SVF-M	671	SKINMATIC® RZ	704
SKINDICHT® Защита от растягивающих усилий / защита от перегибов		Кабельные вводы - другие типы резьб	
SKINDICHT® SKZ-M	672	SKINTOP® Кабельные вводы из полиамида с резьбой NPT	
SKINDICHT® SHZ-M	673	SKINTOP® NPT	705
SKINDICHT® SR-M	674	SKINTOP® Кабельные вводы из латуни, никелированные, с резьбой NPT	
SKINDICHT® SR-SV-M	675	SKINTOP® MS NPT	706
SKINDICHT® Электромагнитная совместимость/Заземление		SKINTOP® Кабельные вводы из полиамида с резьбой PG	
SKINDICHT® SHVE-M	676	SKINTOP® ST	
SKINDICHT® SRE-M	677	SKINTOP® ST / SKINTOP® STR	708
SKINDICHT® Водонепроницаемые кабельные вводы		SKINTOP® Защита от перегибов	
SKINDICHT® SHV-M	678	SKINTOP® BS	709
SKINDICHT® SHV-M-VITON®	679	SKINTOP® BT	709
SKINDICHT® MINI	680	SKINTOP® Кабельные вводы из латуни, никелированные, с резьбой PG	
SKINDICHT® CN-M	681	SKINTOP® MS	
SKINDICHT® Угловые резьбовые соединения		SKINTOP® MS / SKINTOP® MSR	710
		SKINTOP® MSR-XL / SKINTOP® MS-XL	711
		SKINTOP® MS-SC	712
		SKINTOP® Аксессуары для резьбовых соединений с резьбой PG	
		SKINTOP® Контргайки	
		SKINTOP® GMP-GL	713
		SKINTOP® Уплотнительная вставка для нескольких кабелей / Защита от пыли	

SKINTOP® DIX	714	SKINDICHT® SM-PE / SKINDICHT® SM	735
SKINTOP® DIX-ASI	715	SKINDICHT® Заглушки	
SKINTOP® DIX-DV / SKINTOP® SD / SKINTOP® DV	716	SKINDICHT® BLK / BLK-GL	736
SKINDICHT® Кабельные вводы из полимера или металла с резьбой PG		SKINDICHT® BL	737
SKINDICHT® Стандартные кабельные вводы с резьбой PG по DIN		SKINDICHT® Переходники	
SKINDICHT® SVRE / SKINDICHT® SVRN	717	SKINDICHT® KU, KUS, KUK	738
SKINDICHT® Резьбовые соединения для плоских кабелей		SKINDICHT® MR	739
SKINDICHT® SVFK	718	SKINDICHT® EKU	740
SKINDICHT® SVF	719	SKINDICHT® ME	740
SKINDICHT® FL	720	SKINDICHT® Adapter	
SKINDICHT® Защита от растягивающих усилий / защита от перегибов		SKINDICHT® A-PG/M	741
SKINDICHT® SH	721	SKINDICHT® MA-PG/M	742
SKINDICHT® SHZ	722	SKINDICHT® Промежуточный штуцер	
SKINDICHT® SK	723	SKINDICHT® ZS/ZS-XL	743
SKINDICHT® SKZ	724	SKINDICHT® Защита от пыли	
SKINDICHT® SR	725	SKINDICHT® STK	744
SKINDICHT® SR-SV	726	SKINDICHT® Уплотнитель / Уплотнитель с насечкой	
SKINDICHT® Электромагнитная совместимость/Заземление		SKINDICHT® E	745
SKINDICHT® SHVE	727	SKINDICHT® EV	745
SKINDICHT® SRE	728	SKINDICHT® O-уплотнительные кольца, Perbunan, PG	745
SKINDICHT® Водонепроницаемые кабельные вводы		SKINDICHT® O-уплотнительные кольца, Viton®, PG	746
SKINDICHT® SHV	729	SKINDICHT® JT, уплотнительные шайбы, PTFE, PG	746
SKINDICHT® SHV-VITON®	730	SKINDICHT® Заземляющие гильзы	
SKINDICHT® CN	731	SKINDICHT® EH	747
SKINDICHT® Угловые резьбовые соединения		SKINDICHT® Трубки для защиты от перегибов / Уплотнительные конусы	
SKINDICHT® RWV	732	SKINDICHT® SHV Уплотнительные конусы	748
SKINDICHT® SE	733	SKINDICHT® SNR	749
SKINDICHT® Аксессуары с резьбой PG			
SKINDICHT® Контргайки			
SKINDICHT® GMK	734		

ÖLFLEX®

UNITRONIC®

ETHERLINE®

HITRONIC®

EPIC®

SKINTOP®

SILVYN®

FLEXIMARK®

АКСЕССУАРЫ

ПРИЛОЖЕНИЕ

SKINTOP® BS	709	SKINDICHT® KW-M	682
SKINTOP® BS-M	645	SKINDICHT® LA	702
SKINTOP® BT	709	SKINDICHT® MA-M/NPT	696
SKINTOP® BT-M	647	SKINDICHT® MA-M/PG	696
SKINTOP® CLICK	643	SKINDICHT® MA-PG/M	742
SKINTOP® CLICK BLK	689	SKINDICHT® ME	740
SKINTOP® CLICK BS	646	SKINDICHT® ME-M	694
SKINTOP® CLICK-R	643	SKINDICHT® ME-M ATEX	695
SKINTOP® COLD	652	SKINDICHT® MINI	680
SKINTOP® COLD-R	652	SKINDICHT® MR	739
SKINTOP® CUBE	666	SKINDICHT® MR-M	692
SKINTOP® DIX AUTOMATION	714	SKINDICHT® MR-M ATEX	693
SKINTOP® DIX-ASI	715	SKINDICHT® MR-M шестигранный	693
SKINTOP® DIX-DV	665	SKINDICHT® O-Ring Perbunan® метрический	700
SKINTOP® DIX-DV	716	SKINDICHT® O-Ring Perbunan® PG	745
SKINTOP® DIX-M	662	SKINDICHT® O-Ring VITON® метрический	701
SKINTOP® DIX-M AUTOMATION	663	SKINDICHT® O-Ring Viton® PG	746
SKINTOP® DV	716	SKINDICHT® RWV	732
SKINTOP® GMP-GL	713	SKINDICHT® RWV-M	683
SKINTOP® GMP-GL-M	660	SKINDICHT® RWV-M без E+D	684
SKINTOP® GMP-HF-M	661	SKINDICHT® SE	733
SKINTOP® K-M ATEX plus	648	SKINDICHT® SE-M	684
SKINTOP® K-M ATEX plus (синий)	649	SKINDICHT® SE-M 220/320	686
SKINTOP® KR-M ATEX plus	648	SKINDICHT® SE-M без E+D	685
SKINTOP® KR-M ATEX plus (синий)	649	SKINDICHT® SH	721
SKINTOP® MS	710	SKINDICHT® SHV	729
SKINTOP® MS-IS-M	653	SKINDICHT® SHV конусное уплотнение	748
SKINTOP® MS-M	650	SKINDICHT® SHVE	727
SKINTOP® MS-M ATEX	654	SKINDICHT® SHVE-M	676
SKINTOP® MS-M ATEX BRUSH	659	SKINDICHT® SHV-M	678
SKINTOP® MS-M BRUSH	658	SKINDICHT® SHV-M-VITON®	679
SKINTOP® MS-M-XL	651	SKINDICHT® SHV VITON®	730
SKINTOP® MS NPT	706	SKINDICHT® SHZ	722
SKINTOP® MSR	710	SKINDICHT® SHZ-M	673
SKINTOP® MSR-M	650	SKINDICHT® SK	723
SKINTOP® MSR-M ATEX	654	SKINDICHT® SKZ	724
SKINTOP® MSR-M-XL	651	SKINDICHT® SKZ-M	672
SKINTOP® MSR-XL	711	SKINDICHT® SM	735
SKINTOP® MS-SC	712	SKINDICHT® SM-M	687
SKINTOP® MS-SC-M	657	SKINDICHT® SM-PE	735
SKINTOP® MS-XL	711	SKINDICHT® SM-PE-M	687
SKINTOP® NPT	705	SKINDICHT® SNR	749
SKINTOP® SD	716	SKINDICHT® SR	725
SKINTOP® SDV-M ATEX	664	SKINDICHT® SRE	728
SKINTOP® SDVR-M ATEX	664	SKINDICHT® SRE-M	677
SKINTOP® ST	708	SKINDICHT® SR-M	674
SKINTOP® ST-HF-M	644	SKINDICHT® SR-SV	726
SKINTOP® ST-M	641	SKINDICHT® SR-SV-M	675
SKINTOP® STR	708	SKINDICHT® STK	744
SKINTOP® STR-M	641	SKINDICHT® SVF	719
SKINDICHT® A-PG/M	741	SKINDICHT® SVFK	718
SKINDICHT® BL	737	SKINDICHT® SVFK-M	670
SKINDICHT® BLK/BLK-GL	736	SKINDICHT® SVF-M	671
SKINDICHT® BLK-GL-M	688	SKINDICHT® SVRE	717
SKINDICHT® BLK-M	688	SKINDICHT® SVRE-M	668
SKINDICHT® BL-M	690	SKINDICHT® SVRN	717
SKINDICHT® BL-M ATEX	691	SKINDICHT® SVRN-M	668
SKINDICHT® BL-M шестигранный	691	SKINDICHT® SVRX	669
SKINDICHT® CN	731	SKINDICHT® U-M	699
SKINDICHT® CN-M	681	SKINDICHT® WN-M	702
SKINDICHT® D-M	699	SKINDICHT® ZS/ZS-XL	743
SKINDICHT® DTN	702	SKINDICHT® ZSE-M	698
SKINDICHT® E	745	SKINDICHT® ZS-M	697
SKINDICHT® EH	747	SKINMATIC® GB-M	704
SKINDICHT® EKU	740	SKINMATIC® KB-M	704
SKINDICHT® EKU-M	694	SKINMATIC® MH комплект	703
SKINDICHT® E-M	700	SKINMATIC® QUICK комплект 1	703
SKINDICHT® EV	745	SKINMATIC® RZ	704
SKINDICHT® FL	720	SKINMATIC® SB-M	704
SKINDICHT® GMK	734	Cablefix	667
SKINDICHT® JT PTFE метрический	701		
SKINDICHT® JT PTFE PG	746		
SKINDICHT® KU, KUS, KUK	738		
SKINDICHT® KU-M	692		

VITON® зарегистрированная торговая марка фирмы DuPont de Nemourr
Perbunan® зарегистрированная торговая марка фирмы BAYER AG

	Характеристики															
	класс защиты IP/NEMA	метрич. соединительная резьба	PG соединительная резьба	NPT соединительная резьба	для круглых кабелей	для плоских кабелей	металл	полимер	угловой	с защитой от растяг. усилий	с защитой от вибрации	с защитой от перегибов кабеля	контакты с экраном	для использо. взрывооп. средах	без галогенов	сертификация
Кабельные вводы																
SKINTOP® ST-M/STR-M/ST(R) M ISO	68/69K	●			●		●		●	●						cULus, cURus, TÜV, VDE, DNV
SKINTOP® CLICK/CLICK-R	68				●		●		●	●						VDE, cULus, cURus, DNV
SKINTOP® CLICK BS	68				●		●		●	●	●					VDE, cULus, cURus, DNV
SKINTOP® COLD/COLD-R	68	●			●		●		●	●						VDE
SKINTOP® CUBE	64				●		●		●	●						
SKINTOP® ST и STR	68		●		●		●		●	●						UL, UR, CSA, TÜV
SKINTOP® ST (NPT) и STR (NPT)	68			●	●		●		●	●						UL, UR, CSA
SKINTOP® ST-HF-M	68	●			●		●		●	●			●			VDE
SKINTOP® BS-M/BS M ISO	68	●			●		●		●	●	●					cULus, cURus, VDE, DNV
SKINTOP® BS	68		●		●		●		●	●	●					UL, UR, CSA
SKINTOP® BS (NPT)	68			●	●		●		●	●	●					
SKINTOP® BT и BT-M	68	●	●		●		●		●	●	●					
SKINTOP® MS-M и MSR-M/MS-M-XL и MSR-M-XL	68/69K NEMA 4/ NEMA 6x	●			●		●		●	●						cULus, cURus, VDE, DNV
SKINTOP® MS и MSR	68		●		●		●		●	●						
SKINTOP® MS (NPT) и MSR (NPT)	68			●	●		●		●	●						UL, UR, CSA
SKINTOP® MS-IS-M	68	●			●		●		●	●						
SKINTOP® MS-SC-M	68	●			●		●		●	●			●			cULus, cURus, DNV
SKINTOP® MS-M BRUSH/BRUSH plus	68/69K	●			●		●		●	●			●			VDE, cULus, DNV
SKINTOP® MS-SC	68		●		●		●		●	●			●			
SKINTOP® K-M ATEX plus/plus голубой	68	●			●		●	●	●	●			●			DNV, ATEX
SKINTOP® KR-M ATEX plus/plus голубой	68	●			●		●	●	●	●			●			DNV, ATEX
SKINTOP® MS-M ATEX/MS-M-XL ATEX	68	●			●		●		●	●			●			cULus, cURus, DNV, ATEX
SKINTOP® MSR-M ATEX	68	●			●		●		●	●			●			cULus, cURus, DNV, ATEX
SKINTOP® MS-M BRUSH ATEX/SKINDICHT® SHVE-M ATEX	68	●			●		●		●	●			●	●		ATEX, DNV
SKINDICHT® MINI	68	●			●		●		●	●						
SKINDICHT® CN и CN-M	68	●	●		●		●		●	●						
SKINDICHT® SHV-M	68	●			●		●		●	●						
SKINDICHT® SHV	68	●	●		●		●		●	●						
SKINDICHT® SHV-M-Viton®	68	●			●		●		●	●						
SKINDICHT® SHV-Viton®	68	●	●		●		●		●	●						
SKINDICHT® SHVE-M	68	●			●		●		●	●			●			
SKINDICHT® SHVE	68	●	●		●		●		●	●			●			
SKINDICHT® SR-SV-M	65	●			●		●		●	●			●			
SKINDICHT® SR-SV	65	●	●		●		●		●	●			●			
SKINDICHT® FL	65				●		●		●	●						
SKINDICHT® SRE-M	65	●			●		●		●	●			●	●		
SKINDICHT® SRE	65	●	●		●		●		●	●			●	●		
SKINDICHT® SR-M	65	●			●		●		●	●			●	●		
SKINDICHT® SR	65	●	●		●		●		●	●			●	●		
SKINDICHT® KW-M	55	●			●		●	●	●	●						
SKINDICHT® SE и SE-M	55	●	●		●		●		●	●						
SKINDICHT® SE-M 220/320	55	●	●		●		●		●	●						
SKINDICHT® RWV-M	55	●			●		●		●	●						
SKINDICHT® RWV	55	●	●		●		●		●	●						
SKINDICHT® SKZ-M	55	●			●		●		●	●						
SKINDICHT® SKZ	55	●	●		●		●		●	●						
SKINDICHT® SHZ-M	55	●			●		●		●	●						
SKINDICHT® SHZ	55	●	●		●		●		●	●						
SKINDICHT® SVF и SVF-M	54	●	●		●	●	●		●	●						
SKINDICHT® SVFK	54	●	●		●	●	●	●	●	●						
SKINDICHT® SVRE-M	54	●			●		●		●	●						
SKINDICHT® SVRE	54	●	●		●		●		●	●						
SKINDICHT® SVRN-M	54	●			●		●		●	●						
SKINDICHT® SVRN	54	●	●		●		●		●	●						
SKINDICHT® SVRX-W	54	●			●		●		●	●						
SKINDICHT® SVRX-Z	54	●			●		●		●	●			●			
SKINDICHT® SK	20		●		●		●		●	●						
SKINDICHT® SH	20		●		●		●		●	●						

VITON® зарегистрированная торговая марка фирмы DuPont de Nemour

Прошлое и будущее

На стыке тысячелетий привычная PG резьба была заменена на метрическую. 31 декабря 1999 года прекратил своё действие стандарт DIN 46320 (соединения с PG резьбой).

Его заменили на европейский стандарт EN 50262 (соединения с метрической резьбой), что означает, что с 2000 года в странах Евросоюза можно использовать только кабельные вводы с метрической соединительной резьбой.

Такой переход повлиял не только на кабельные вводы, но также на все системы и всё электрооборудование, где используется кабель. Размеры PG 7 до PG 48 были заменены метрическими резьбами M 12 до M 63. Стандарты были дополнены новыми размерами M 6 до M 75, что увеличило диапазон применения.

ZVEI (Ассоциация немецкой электротехнической и электронной промышленности) обращает ваше внимание на тот факт, что европейский стандарт безопасности EN 50262 вступил в силу с марта 2001 года, а

существующий стандарт VDE 0619 для кабельных вводов с PG резьбой был отменён в марте 2001 года.

EN 50262 – это стандарт безопасности, а не стандарт, где даны конструкции и размеры, как в стандарте DIN 46319 или DIN 46320. Это означает, что посредством предписываемых форм, кабельные вводы должны выполнять без ограничений требуемые функции как:

- Защита от растягивающих нагрузок
- Класс защиты
- Ударная прочность
- Темпер. диапазон

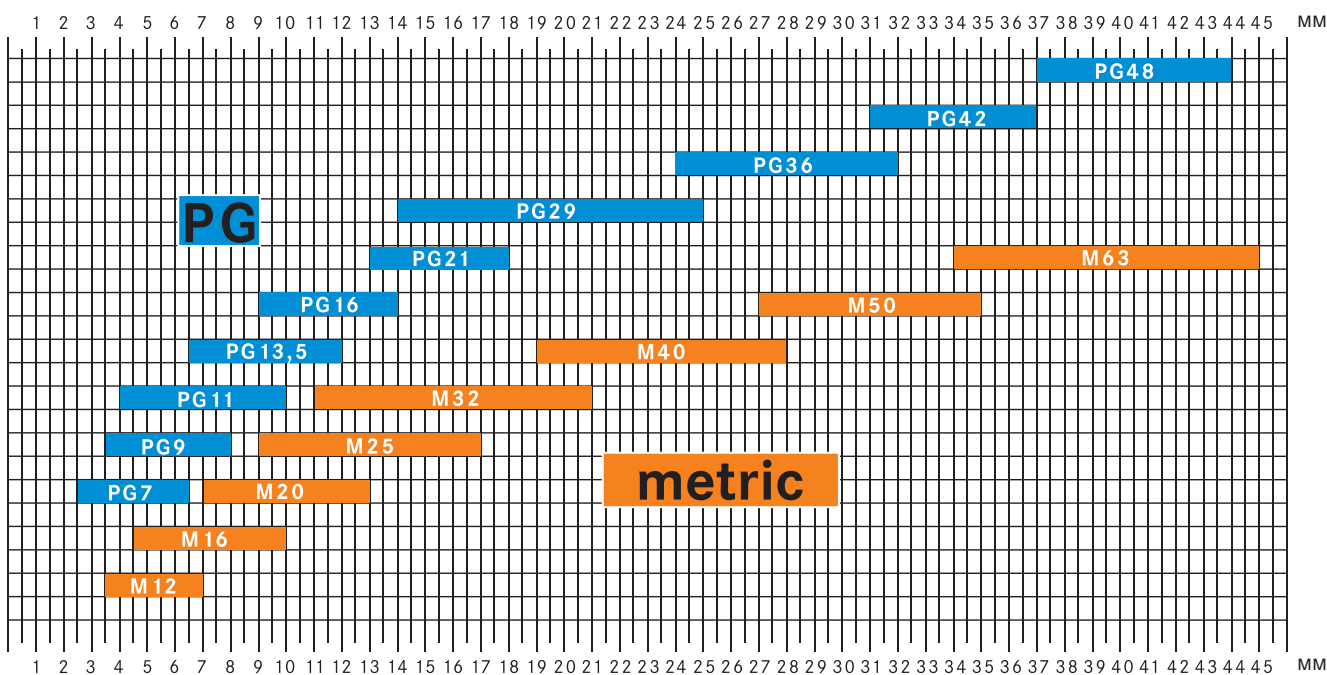
Требования стандарта EN 50262 мы внедрили в кабельных вводах SKINTOP® и SKINDICHT®. Наши кабельные вводы с метрической соединительной резьбой SKINTOP® имеют все преимущества серии SKINTOP®: легко, быстро и надёжно монтируются, имеют оптимальную защиту от растягивающих нагрузок, защиту от вибрации, герметичность в соответствии с классом защиты IP 68.

Преимуществом кабельных вводов SKINTOP® является большой диапазон размеров. Это облегчает выбор кабельных вводов. Само собой разумеется у нас вы можете заказать соответствующие дополнительные детали:

- SKINTOP® GMP-GL-M контргайки
- SKINDICHT® SM-M контргайки
- SKINTOP® SD-M пылезащитное уплотнение
- SKINTOP® DV-M заглушки
- Заглушки из металла или пластмассы
- Уплотнительные кольца
- Переходники
- и многое другое.

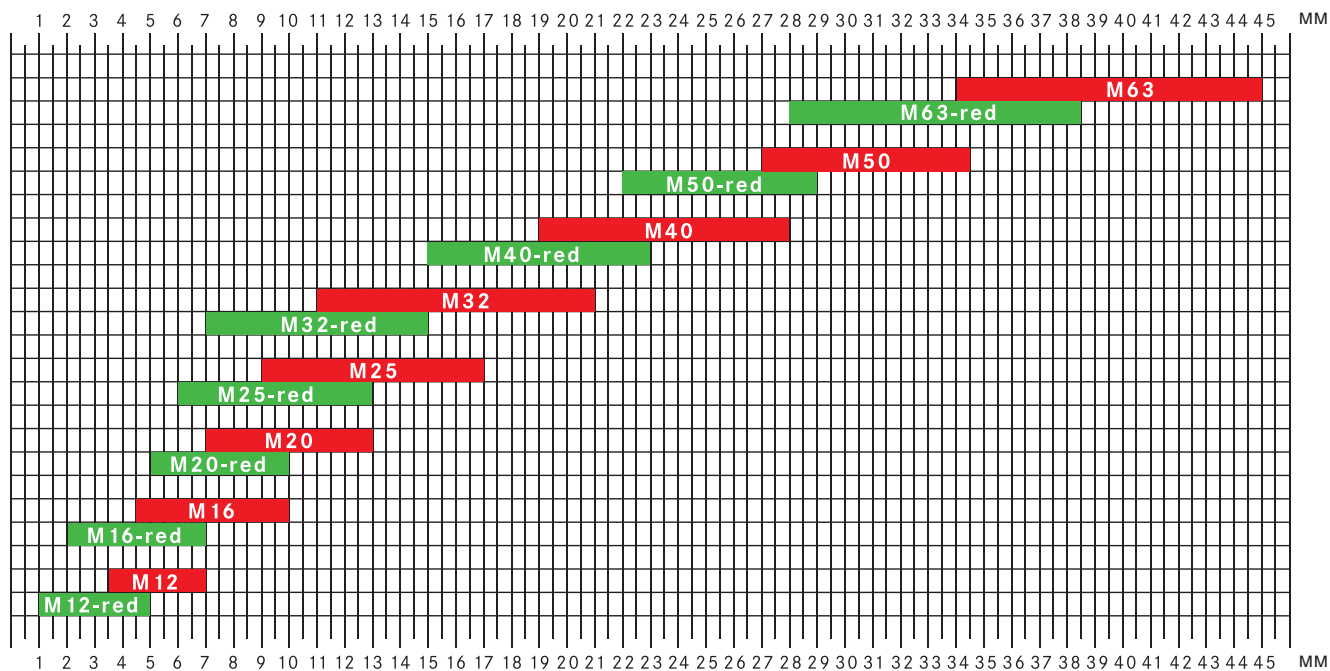
Сравнительная таблица PG резьба/метрическая резьба

SKINTOP® ST и SKINTOP® ST-M



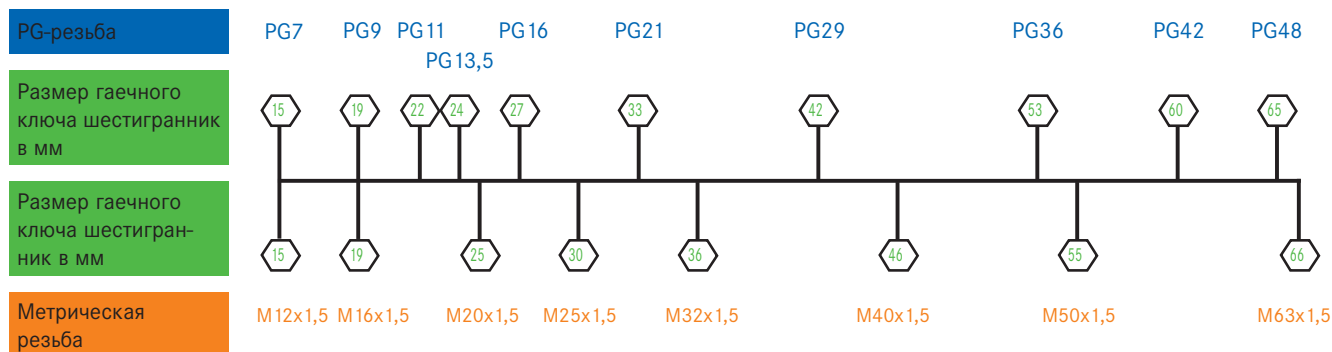
Фиксируемые размеры кабелей в кабельных вводах SKINTOP® с метрической резьбой

SKINTOP® ST-M и SKINTOP® STR-M

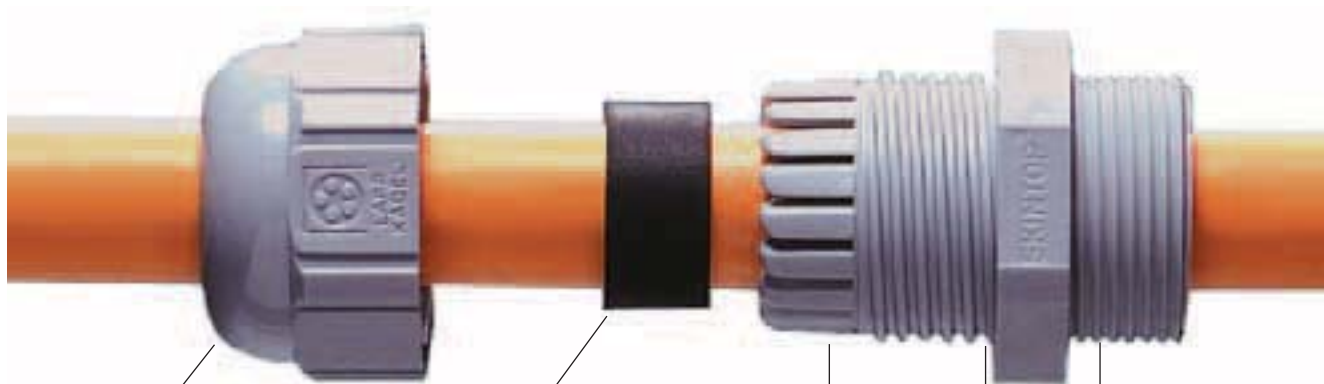


SKINTOP® ST/SKINTOP® ST-M

Сравнение и классификация кабельных вводов с метрической и PG резьбами в зависимости от размера гаечного ключа



Крепится одним поворотом руки



Накидная гайка
с эргономичными желобками. Поверхность гайки выполнена под гаечный ключ. Встроенная защита от перекручивания для виброустойчивого монтажа.

Неопреновый уплотнитель для герметичности (класс защиты IP 68). Все типы кабельных вводов SKINTOP® могут поставляться с уплотнением уменьшающегося размера для фиксации кабеля с маленьким наружным диаметром.

Пластиночная конструкция для оптимальной защиты кабеля от растягивающих усилий. Широкий диапазон размеров, поэтому необходимо меньшее количество типов кабельных вводов.

Уплотнительная манжета для водонепроницаемого соединения с корпусом.

Многоходовая трапециевидная резьба для быстрого и надёжного монтажа кабеля.

Здесь показаны компоненты кабельного ввода SKINTOP® с резьбовым соединением. Это как раз те части, которые гарантируют оптимальную надёжность.

Преимущества
При помощи кабельного ввода SKINTOP® вы можете зафиксировать кабель за секунду. Просто вставьте кабель внутрь, закрутите гайку до упора – и готово. Таким образом, кабель зафиксирован, отцентрован, герметичен по классу защиты IP 68 и оптимально защищён от растягивающих усилий. При этом служит встроенная защита от перекручивания для длительной защиты от вибрации. При помощи кабельного ввода SKINTOP® вы достигнете максимальной надёжности. Чтобы так и было, качество кабельных вводов SKINTOP® постоянно контролируется.

Стойкость:	
	Термостойкость SKINTOP® ST-M неподв.: -40°C до +100°C подвиж.: -20°C до +100°C
	Химическая
	<input type="checkbox"/> Спирты <input type="checkbox"/> Ароматические <input type="checkbox"/> Эфиры <input type="checkbox"/> Бензол <input checked="" type="checkbox"/> Х лорированные углеводороды <input type="checkbox"/> Эфиры <input type="checkbox"/> Растительные и животные жиры <input type="checkbox"/> фторированные углеводороды <input type="checkbox"/> Кетоны <input type="checkbox"/> Топливо
	■ = стойкий <input checked="" type="checkbox"/> = ограничено стойкий <input type="checkbox"/> = не стойкий
	Стойкость к другим средам мы рекомендуем уточнять в нашей лаборатории.

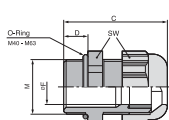
Neoprene® зарегистрированная торговая марка фирмы DuPont de Nemour.

SKINTOP® STR-M / SKINTOP® ST-M

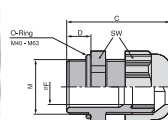


Info

- С классом защиты IP 69 K. Надёжность и при процессах мойки машин и оборудования высоким давлением горячей воды.



SKINTOP® STR-M



SKINTOP® ST-M

Преимущества

SKINTOP® ST-M

- Повышенная маслостойкость и эксплуатационная надёжность
- Долговечная защита от вибрации
- Большой диапазон крепления
- Оптимальная защита от растягивающих нагрузок
- Разнообразные аксессуары (напр. уплотнительные вставки для нескольких кабелей)

SKINTOP® STR-M

- Применение см. SKINTOP® ST-M

Области применения

SKINTOP® ST-M

- Везде там, где необходим надёжный ввод кабелей в корпуса.
- Машино- и станкостроение
- Фотогальванические электрические установки
- Техника автоматизации
- Морские буровые платформы, судостроение

SKINTOP® STR-M

- С уплотнением, которое позволяет герметизировать кабели и провода с оптимальным наружным диаметром.

Нормативы



Конструкция

- Метрические резьбовые соединения по EN 50262

Примечание

SKINTOP® ST-M

- Подходящие детали см. SKINTOP® метрические аксессуары
- Подходящая контргайка SKINTOP® GMP-GL-M
- SKINTOP® ST M ISO типы имеют длинную соединительную резьбу
- Типы SKINTOP® ST M ISO с удлинённой соединительной резьбой, см. таблицу, не имеют разрешения DNV

SKINTOP® STR-M

- Подходящие детали см. SKINTOP® метрические аксессуары
- Подходящая контргайка SKINTOP® GMP-GL-M
- SKINTOP® STR M ISO типы имеют длинную соединительную резьбу
- Типы SKINTOP® STR M ISO с удлинённой соединительной резьбой, см. таблицу, не имеют разрешения DNV

Подходящие кабели

- Для применений с IP 69 K мы рекомендуем использовать кабели: ÖLFLEX® ROBUST 200 и H07RN8-F

Подходящие инструменты

SKINTOP® ST-M

- SKINMATIC® QUICK Набор 1 см. страницу 703
- SKINMATIC® RZ см. страницу 704

Технические данные



Внимание

Монтажные размеры и момент затяжки см. табл. T21 в приложении



Поставляемые цвета

RAL 7001 серебристо-серый
RAL 7035 светло-серый
RAL 9005 чёрный/стойкие к УФ-лучам



Материал

Корпус: полиамид
Уплотнитель: CR (хлоропреновая резина)

Испытания

GGVS: TÜ.EGG.020-95



Класс защиты

IP 68 - 5 bar
IP 69 K



Температурный диапазон

неподвижно: -40°C до +100°C
подвижно: -20°C до +100°C

Номер артикула	Обозначение/Размер	Диапазон зажима ØF мм	SW mm	Общая длина C, мм	Длина резьбы D мм	штук / единица упаковки
SKINTOP® ST-M серебристо-серые						
53111000	ST-M 12 x 1,5	3,5-7	15	30,0	8,0	100
53111010	ST-M 16 x 1,5	4,5-10	19	34,0	8,0	100
53111020	ST-M 20 x 1,5	7-13	25	37,0	9,0	100
53111030	ST-M 25 x 1,5	9-17	30	40,0	10,0	50
53111040	ST-M 32 x 1,5	11-21	36	47,0	10,0	25
53111050	ST-M 40 x 1,5	19-28	46	52,0	10,0	10
53111060	ST-M 50 x 1,5	27-35	55	62,0	12,0	5
53111070	ST-M 63 x 1,5	34-45	66	71,0	12,0	5
SKINTOP® ST-M черные						
53111200	ST-M 12 x 1,5	3,5-7	15	30,0	8,0	100
53111210	ST-M 16 x 1,5	4,5-10	19	34,0	8,0	100
53111220	ST-M 20 x 1,5	7-13	25	37,0	9,0	100
53111230	ST-M 25 x 1,5	9-17	30	40,0	10,0	50
53111240	ST-M 32 x 1,5	11-21	36	47,0	10,0	25
53111250	ST-M 40 x 1,5	19-28	46	52,0	10,0	10
53111260	ST-M 50 x 1,5	27-35	55	62,0	12,0	5
53111270	ST-M 63 x 1,5	34-45	66	71,0	12,0	5
SKINTOP® ST-M светло-серые						
53111400	ST-M 12 x 1,5	3,5-7	15	30,0	8,0	100
53111410	ST-M 16 x 1,5	4,5-10	19	34,0	8,0	100
53111420	ST-M 20 x 1,5	7-13	25	37,0	9,0	100
53111430	ST-M 25 x 1,5	9-17	30	40,0	10,0	50
53111440	ST-M 32 x 1,5	11-21	36	47,0	10,0	25
53111450	ST-M 40 x 1,5	19-28	46	52,0	10,0	10
53111460	ST-M 50 x 1,5	27-35	55	62,0	12,0	5
53111470	ST-M 63 x 1,5	34-45	66	71,0	12,0	5
SKINTOP® ST M ISO серебристо-серые (с удлинённой метрической соединительной резьбой)						
53017010	ST M 16 x 1,5	3,5-8	19	40,0	12,0	100
53017030	ST M 20 x 1,5	5-12	24	45,0	13,0	100
53017040	ST M 25 x 1,5	9-14	27	47,0	13,0	50

ÖLFLEX®
UNITRONIC®
ETHERLINE®
HITRONIC®
EPIC®
SKINTOP®
SILVYN®
FLEXIMARK®
АКСЕССУАРЫ
ПРИЛОЖЕНИЕ

Номер артикула	Обозначение/Размер	Диапазон зажима ØF мм	SW mm	Общая длина С, мм	Длина резьбы D мм	штук / единица упаковки
SKINTOP® ST M ISO черные (с удлиненной метрической соединительной резьбой)						
53017210	ST M 16 x 1,5	3,5-8	19	40,0	12,0	100
53017230	ST M 20 x 1,5	5-12	24	45,0	13,0	100
53017240	ST M 25 x 1,5	9-14	27	47,0	13,0	50
SKINTOP® STR-M серебристо-серые						
53111100	STR-M 12 x 1,5	1-5	15	30,0	8,0	100
53111110	STR-M 16 x 1,5	2-7	19	34,0	8,0	100
53111120	STR-M 20 x 1,5	5-10	25	37,0	9,0	100
53111130	STR-M 25 x 1,5	6-13	30	40,0	10,0	50
53111140	STR-M 32 x 1,5	7-15	36	47,0	10,0	25
53111150	STR-M 40 x 1,5	15-23	46	52,0	10,0	10
53111160	STR-M 50 x 1,5	22-29	55	62,0	12,0	5
53111170	STR-M 63 x 1,5	28-39	66	71,0	12,0	5
SKINTOP® STR-M чёрные						
53111300	STR-M 12 x 1,5	1-5	15	30,0	8,0	100
53111310	STR-M 16 x 1,5	2-7	19	34,0	8,0	100
53111320	STR-M 20 x 1,5	5-10	25	37,0	9,0	100
53111330	STR-M 25 x 1,5	6-13	30	40,0	10,0	50
53111340	STR-M 32 x 1,5	7-15	36	47,0	10,0	25
53111350	STR-M 40 x 1,5	15-23	46	52,0	10,0	10
53111360	STR-M 50 x 1,5	22-29	55	62,0	12,0	5
53111370	STR-M 63 x 1,5	28-39	66	71,0	12,0	5
SKINTOP® STR-M светло-серые						
53111500	STR-M 12 x 1,5	1-5	15	30,0	8,0	100
53111510	STR-M 16 x 1,5	2-7	19	34,0	8,0	100
53111520	STR-M 20 x 1,5	5-10	25	37,0	9,0	100
53111530	STR-M 25 x 1,5	6-13	30	40,0	10,0	50
53111540	STR-M 32 x 1,5	7-15	36	47,0	10,0	25
53111550	STR-M 40 x 1,5	15-23	46	52,0	10,0	10
53111560	STR-M 50 x 1,5	22-29	55	62,0	12,0	5
53111570	STR-M 63 x 1,5	28-39	66	71,0	12,0	5
SKINTOP® STR M ISO серебристо-серые (с удлиненной метрической соединительной резьбой)						
53017110	STR M 16 x 1,5	2-6	19	40,0	12,0	100
53017130	STR M 20 x 1,5	4-9	24	45,0	13,0	100
53017140	STR M 25 x 1,5	6-12	27	47,0	13,0	50
SKINTOP® STR M ISO чёрные (с удлиненной метрической соединительной резьбой)						
53017310	STR M 16 x 1,5	2-6	19	40,0	12,0	100
53017330	STR M 20 x 1,5	4-9	24	45,0	13,0	100
53017340	STR M 25 x 1,5	6-12	27	47,0	13,0	50

■ Аксессуары

SKINTOP® ST-M

- SKINTOP® DIX-M см. страницу 662
- SKINTOP® GMP-GL-M см. страницу 660
- SKINTOP® DIX-M AUTOMATION см. страницу 663
- SKINTOP® SDV-M ATEX см. страницу 664
- SKINTOP® SD-M см. страницу 665
- SKINTOP® DV-M см. страницу 665

SKINTOP® STR-M

- SKINTOP® GMP-GL-M см. страницу 660
- SKINTOP® SDVR-M ATEX см. страницу 664
- SKINTOP® SD-M см. страницу 665

SKINTOP® CLICK-R / SKINTOP® CLICK

Info

- Самые новые на рынке кабельные вводы с уникальной конструкцией быстрого и универсального крепежа. Просто вставьте - поверните налево - поверните направо - готово. Результат: кабель зафиксирован, отцентрирован, защищён от растягивающих нагрузок и с высоким классом защиты за считанные секунды.



Преимущества

SKINTOP® CLICK

- Меньше деталей, больше не требуется кон-трайка
- До 70% экономии времени на монтаж благодаря новейшей системе фиксирования
- Простой и свободный монтаж из любой по-зиции
- Защищены от вибрации
- Не требуется резьба

SKINTOP® CLICK-R

- Применение см. SKINTOP® CLICK

Области применения

SKINTOP® CLICK

- Техника автоматизации
- Фотогальванические электрические уста-новки

- Монтаж распределительных электрощафов
- Техника измерения, регулирования и элек-тротехника
- Техника кондиционирования воздуха

SKINTOP® CLICK-R

- С уплотнением, которое позволяет гермети-зировать кабели и провода с оптимальным наружным диаметром.

Нормативы



Поставка

- Инструмент для демонтажа входит в постав-ку

Технические данные

RAL Поставляемые цвета
RAL 7001 серебристо-серый
RAL 7035 светло-серый
RAL 9005 чёрный/стойкие к УФ- лучам

Материал
Корпус:полиамид
Уплотнение: спец. эластомер

IP Класс защиты
SKINTOP® CLICK
IP 68 - 4 Бар (M 12)
IP 68 - 5 Бар (M 16 - M32)

Температурный диапазон
-20°C до +100°C

Номер арти-кула	Обозначение/Размер	Диапазон зажи-ма ØF мм	M (отверстие, мм)	SW1 / SW2 mm	Общая длина C, мм	Длина резьбы D мм	S (толщина стенки, мм)	штук / единица упаковки
SKINTOP® CLICK светло-серые								
53112692	CLICK 12	3,5 - 7	12,3 (-0,2)	15 / 18	40,0	8,0	1,0 - 4,0	50
53112686	CLICK 16	5 - 9	16,3 (-0,2)	19 / 22	42,0	8,0	1,0 - 4,0	50
53112687	CLICK 20	7 - 13	20,3 (-0,2)	25 / 27	45,5	8,0	1,0 - 4,0	25
53112688	CLICK 25	9 - 17	25,3 (-0,2)	30 / 34	48,5	8,0	1,0 - 4,0	25
53112694	CLICK 32	11 - 21	32,3 (-0,2)	36 / 40	55,0	8,0	1,0 - 4,0	25
SKINTOP® CLICK серебристо-серые								
53112921	CLICK 12	3,5 - 7	12,3 (-0,2)	15 / 18	40,0	8,0	1,0 - 4,0	50
53112876	CLICK 16	5 - 9	16,3 (-0,2)	19 / 22	42,0	8,0	1,0 - 4,0	50
53112877	CLICK 20	7 - 13	20,3 (-0,2)	25 / 27	45,5	8,0	1,0 - 4,0	25
53112878	CLICK 25	9 - 17	25,3 (-0,2)	30 / 34	48,5	8,0	1,0 - 4,0	25
53112922	CLICK 32	11 - 21	32,3 (-0,2)	36 / 40	55,0	8,0	1,0 - 4,0	25
SKINTOP® CLICK черные								
53112923	CLICK 12	3,5 - 7	12,3 (-0,2)	15 / 18	40,0	8,0	1,0 - 4,0	50
53112882	CLICK 16	5 - 9	16,3 (-0,2)	19 / 22	42,0	8,0	1,0 - 4,0	50
53112883	CLICK 20	7 - 13	20,3 (-0,2)	25 / 27	45,5	8,0	1,0 - 4,0	25
53112884	CLICK 25	9 - 17	25,3 (-0,2)	30 / 34	48,5	8,0	1,0 - 4,0	25
53112924	CLICK 32	11 - 21	32,3 (-0,2)	36 / 40	55,0	8,0	1,0 - 4,0	25
SKINTOP® CLICK-R светло-серые								
53112925	CLICK-R 12	1 - 5	12,3 (-0,2)	15 / 18	40,0	8,0	1,0 - 4,0	50
53112689	CLICK-R 16	4 - 7	16,3 (-0,2)	19 / 22	42,0	8,0	1,0 - 4,0	50
53112690	CLICK-R 20	5 - 10	20,3 (-0,2)	25 / 27	45,5	8,0	1,0 - 4,0	25
53112691	CLICK-R 25	6 - 13	25,3 (-0,2)	30 / 34	48,5	8,0	1,0 - 4,0	25
53112926	CLICK-R 32	7 - 15	32,3 (-0,2)	36 / 40	55,0	8,0	1,0 - 4,0	25
SKINTOP® CLICK-R серебристо-серые								
53112927	CLICK-R 12	1 - 5	12,3 (-0,2)	15 / 18	40,0	8,0	1,0 - 4,0	50
53112879	CLICK-R 16	4 - 7	16,3 (-0,2)	19 / 22	42,0	8,0	1,0 - 4,0	50
53112880	CLICK-R 20	5 - 10	20,3 (-0,2)	25 / 27	45,5	8,0	1,0 - 4,0	25
53112881	CLICK-R 25	6 - 13	25,3 (-0,2)	30 / 34	48,5	8,0	1,0 - 4,0	25
53112928	CLICK-R 32	7 - 15	32,3 (-0,2)	36 / 40	55,0	8,0	1,0 - 4,0	25
SKINTOP® CLICK-R черные								
53112929	CLICK-R 12	1 - 5	12,3 (-0,2)	15 / 18	40,0	8,0	1,0 - 4,0	50
53112885	CLICK-R 16	4 - 7	16,3 (-0,2)	19 / 22	42,0	8,0	1,0 - 4,0	50
53112886	CLICK-R 20	5 - 10	20,3 (-0,2)	25 / 27	45,5	8,0	1,0 - 4,0	25
53112887	CLICK-R 25	6 - 13	25,3 (-0,2)	30 / 34	48,5	8,0	1,0 - 4,0	25
53112931	CLICK-R 32	7 - 15	32,3 (-0,2)	36 / 40	55,0	8,0	1,0 - 4,0	25

Аксессуары

SKINTOP® CLICK

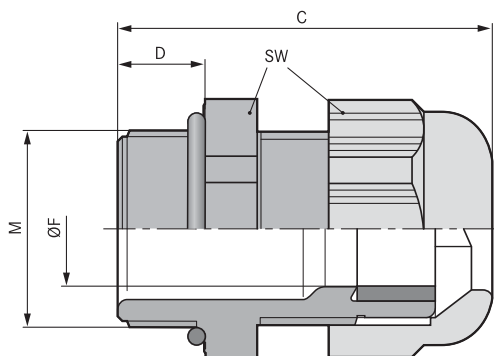
- SKINTOP® DIX-M см. страницу 662
- SKINTOP® DIX-M AUTOMATION см. страницу 663
- SKINTOP® SDV-M ATEX см. страницу 664
- SKINTOP® SD-M см. страницу 665
- SKINTOP® DV-M см. страницу 665

SKINTOP® CLICK-R

- SKINTOP® SDVR-M ATEX см. страницу 664

SKINTOP® ST-HF-M

SKINTOP® безгалогеновые



SKINTOP® ST-HF-M

Преимущества

- Высокая эксплуатационная надёжность
- Повышенная огнестойкость по UL 94 V0
- Полностью безгалогеновые материалы (также уплотнение)
- самозатухающие, не капают
- Долговечная защита от вибрации

- Вентиляционные установки
- Туннели
- Трамваи и поезда

Нормативы



Области применения

- Защита людей и материальных ценностей в случае пожара
- Общественные здания

Конструкция

- Метрические резьбовые соединения по EN 50262

Технические данные

Внимание
Монтажные размеры и момент затяжки см. табл. T21 в приложении

Поставляемые цвета
RAL 7035, светло-серый

Материал
Полиамид UL94 V0-без галогенов
Уплотнительное кольцо: LSE 1-без галогенов
Уплотнительное кольцо (O): LSE 1-без галогенов

Испытания
VDE / EN 50262
испытания накаливаемой проволокой
EN 60695-2-1/1
+960°C

Класс защиты
IP 68 - 5 bar

Температурный диапазон
-20°C до +100°C

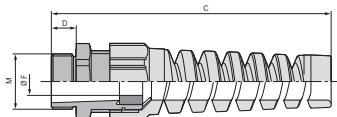
Номер артикула	Обозначение/Размер	Диапазон зажима ØF мм	SW мм	Общая длина C, мм	Длина резьбы D мм	штук / единица упаковки
SKINTOP® ST-HF-M						
53111407	ST-HF-M 12 x 1,5	4-5,5	15	30,0	8,0	100
53111417	ST-HF-M 16 x 1,5	4,5-9	19	34,0	8,0	100
53111427	ST-HF-M 20 x 1,5	7-13	25	37,0	9,0	100
53111437	ST-HF-M 25 x 1,5	9-17	30	40,0	10,0	50
53111447	ST-HF-M 32 x 1,5	11-21	36	47,0	10,0	25
53111457	ST-HF-M 40 x 1,5	19-28	46	52,0	10,0	10
53111467	ST-HF-M 50 x 1,5	27-35	55	62,0	12,0	5
53111477	ST-HF-M 63 x 1,5	34-45	66	71,0	12,0	5

Аксессуары

- SKINTOP® GMP-HF-M см. страницу 661

ÖLFLEX®
UNITRONIC®
ETHERLINE®
HITRONIC®
EPIC®
SKINTOP®
SILVYN®
FLEXIMARK®
АКСЕССУАРЫ
ПРИЛОЖЕНИЕ

SKINTOP® BS-M



SKINTOP® BS-M

Преимущества

- Надёжная защита кабелей от перегибов
- Бережное отношение к кабелю
- Функциональная надёжность
- Для надёжности гибких кабелей

Области применения

- Гибкие кабели, подключенные к подвижным электроприборам и машинам, должны быть защищены от перегибов, согласно стандарта VDE 0730
- Ручные приборы
- Робототехника
- Свет и звук техника
- Подвижные детали машин

Конструкция

- Метрические резьбовые соединения по EN 50262

Примечание

- Подходящие детали см. SKINTOP® метрические аксессуары
- Подходящая контргайка SKINTOP® GMP-GL-M
- Типы для герметизации кабелей маленьких сечений SKINTOP® BSR-M по запросу
- Типы SKINTOP® BS M ISO с удлиненной соединительной резьбой, см. таблицу, не имеют разрешения DNV

Технические данные

Внимание
 Монтажные размеры и момент затяжки см. табл. T21 в приложении

По запросам
 с редуцирующим уплотнительным кольцом

Поставляемые цвета
 RAL 7001 серебристо-серый
 RAL 7035 светло-серый
 RAL 9005 чёрный/стойкие к УФ-лучам

Материал
 Корпус: полиамид
 Уплотнитель: CR (хлоропреновая резина)

Класс защиты
 IP 68 - 5 bar
 IP 69 K в работе

Температурный диапазон
 -20°C до +100°C

Нормативы



Номер артикула	Обозначение/Размер	Диапазон зажима ØF мм	SW мм	Общая длина C, мм	Длина резьбы D мм	штук / единица упаковки
SKINTOP® BS-M серебристо-серые						
53111600	BS-M 12x1,5	3,5-7	15	64,0	8,0	100
53111610	BS-M 16x1,5	4,5-10	19	86,0	8,0	100
53111620	BS-M 20x1,5	7-13	25	101,0	8,0	50
53111630	BS-M 25x1,5	9-17	30	125,0	9,0	25
53111640	BS-M 32x1,5	11-21	36	149,0	10,0	25
SKINTOP® BS-M черные						
53111700	BS-M 12x1,5	3,5-7	15	64,0	8,0	100
53111710	BS-M 16x1,5	4,5-10	19	86,0	8,0	100
53111720	BS-M 20x1,5	7-13	25	101,0	8,0	50
53111730	BS-M 25x1,5	9-17	30	125,0	9,0	25
53111740	BS-M 32x1,5	11-21	36	149,0	10,0	25
SKINTOP® BS-M светло-серые						
53111800	BS-M 12x1,5	3,5-7	15	64,0	8,0	100
53111810	BS-M 16x1,5	4,5-10	19	86,0	8,0	100
53111820	BS-M 20x1,5	7-13	25	101,0	8,0	50
53111830	BS-M 25x1,5	9-17	30	125,0	9,0	25
53111840	BS-M 32x1,5	11-21	36	149,0	10,0	25
SKINTOP® BS M ISO серебристо-серые (с удлиненной метрической соединительной резьбой)						
53017610	BS M 16 x 1,5 PG 9	3,5-8	19	77,5	12,0	100
53017630	BS M 20 x 1,5 PG 13,5	5-12	24	102,0	13,0	50
53017640	BS M 25 x 1,5 PG 16	9-14	27	114,5	13,0	50
SKINTOP® BS M ISO черные (с удлиненной метрической соединительной резьбой)						
53017810	BS M 16 x 1,5 PG 9	3,5-8	19	77,5	12,0	100
53017830	BS M 20 x 1,5 PG 13,5	5-12	24	102,0	13,0	50
53017840	BS M 25 x 1,5 PG 16	9-14	27	114,5	13,0	50

ÖLFLEX®
 UNITRONIC®
 ETHERLINE®
 HITRONIC®
 EPIC®
 SKINTOP®
 SILVYN®
 FLEXIMARK®
 АКСЕССУАРЫ
 ПРИЛОЖЕНИЕ

SKINTOP® CLICK BS



Info

- Самые новые на рынке кабельные вводы с уникальной конструкцией быстро и универсального крепежа. Просто вставьте - поверните налево - поверните направо - готово. Результат: кабель зафиксирован, отцентрирован, защищён от растягивающих нагрузок и с высоким классом защиты за считанные секунды.

SKINTOP® CLICK BS

■ Преимущества

- Надёжная защита кабелей от перегибов, эксплуатационная надёжность
- До 70% экономии времени на монтаж благодаря новейшей системе фиксирования
- Не требуется резьба
- Для надёжности гибких кабелей
- Меньше деталей, больше не требуется контргайка

■ Области применения

- Гибкие кабели, подключенные к подвижным электроприборам и машинам, должны быть защищены от перегибов, согласно стандарта VDE 0730

- Робототехника
- Подвижные детали машин
- Приборостроение
- Световая и звуковая техника

■ Нормативы



■ Поставка

- Инструмент для демонтажа входит в поставку

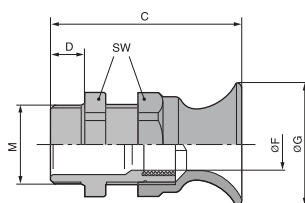
■ Технические данные

- RAL** Поставляемые цвета
RAL 7001 серебристо-серый
RAL 7035 светло-серый
RAL 9005 чёрный/стойкие к УФ-лучам
- Материал**
Корпус: полиамид
Уплотнение: спец. эластомер
- IP** Класс защиты
IP 68 - 4 Бар (M12)
IP 68 - 5 Бар (M16 - M32)
- Температурный диапазон**
-20°C до +100°C

Номер артикула	Обозначение/Размер	Диапазон зажима ØF мм	M (отверстие, мм)	SW1 / SW2 mm	Общая длина C, мм	Длина резьбы D мм	S (толщина стенки, мм)	штук / единица упаковки
SKINTOP® CLICK BS светло-серые								
53112932	CLICK BS 12	3,5-7	12,3 (-0,2)	15 / 18	74,0	8,0	1,0 - 4,0	50
53112888	CLICK BS 16	5-9	16,3 (-0,2)	19 / 22	94,0	8,0	1,0 - 4,0	50
53112889	CLICK BS 20	7-13	20,3 (-0,2)	19 / 22	108,0	8,0	1,0 - 4,0	25
53112890	CLICK BS 25	9-17	25,3 (-0,2)	30 / 34	127,0	8,0	1,0 - 4,0	25
53112933	CLICK BS 32	11-21	32,3 (-0,2)	36 / 40	155,0	8,0	1,0 - 4,0	25
SKINTOP® CLICK BS серебристо-серые								
53112934	CLICK BS 12	3,5-7	12,3 (-0,2)	15 / 18	74,0	8,0	1,0 - 4,0	50
53112906	CLICK BS 16	5-9	16,3 (-0,2)	19 / 22	94,0	8,0	1,0 - 4,0	50
53112907	CLICK BS 20	7-13	20,3 (-0,2)	19 / 22	108,0	8,0	1,0 - 4,0	25
53112908	CLICK BS 25	9-17	25,3 (-0,2)	30 / 34	127,0	8,0	1,0 - 4,0	25
53112935	CLICK BS 32	11-21	32,3 (-0,2)	36 / 40	155,0	8,0	1,0 - 4,0	25
SKINTOP® CLICK BS черные								
53112936	CLICK BS 12	3,5-7	12,3 (-0,2)	15 / 18	74,0	8,0	1,0 - 4,0	50
53112909	CLICK BS 16	5-9	16,3 (-0,2)	19 / 22	94,0	8,0	1,0 - 4,0	50
53112911	CLICK BS 20	7-13	20,3 (-0,2)	19 / 22	108,0	8,0	1,0 - 4,0	25
53112912	CLICK BS 25	9-17	25,3 (-0,2)	30 / 34	127,0	8,0	1,0 - 4,0	25
53112937	CLICK BS 32	11-21	32,3 (-0,2)	36 / 40	155,0	8,0	1,0 - 4,0	25

ÖLFLEX®
UNITRONIC®
ETHERLINE®
HITRONIC®
EPIC®
SKINTOP®
SILVYN®
FLEXIMARK®
АКСЕССУАРЫ
ПРИЛОЖЕНИЕ

SKINTOP® BT-M



SKINTOP® BT-M

Преимущества

- Надёжная защита кабелей от перегибов
- Бережное отношение к кабелю
- Функциональная надёжность
- Для надёжности гибких кабелей

Области применения

- Гибкие кабели, подключенные к подвижным электроприборам и машинам, должны быть защищены от перегибов, согласно стандарта VDE 0730
- Ручные приборы
- Приборостроение
- Свет и звук техника
- Подвижные детали машин

Нормативы



Конструкция

- Метрические резьбовые соединения по EN 50262

Примечание

- Подходящие детали см. SKINTOP® аксессуары с резьбой PG
- Подходящая контргайка SKINTOP® GMP-GL-M

Технические данные

- Внимание**
Монтажные размеры и момент затяжки см. табл. T21 в приложении
- Поставляемые цвета**
RAL 7001, серебристо-серый
- Материал**
Корпус: полиамид
Уплотнитель: CR (хлоропреновая резина)
- Класс защиты**
IP 68 - 5 bar
- Температурный диапазон**
-20 °C до +100 °C

Номер артикула	Обозначение/Размер	Диапазон зажима ØF мм	SW mm	Общая длина C, мм	Длина резьбы D мм	штук / единица упаковки
SKINTOP® BT-M						
53017420	16 x 1,5	3,5-8	19	45,0	12,0	100
53017430	20 x 1,5	5-12	24	54,0	13,0	50
53017440	25 x 1,5	9-14	27	57,0	13,0	50

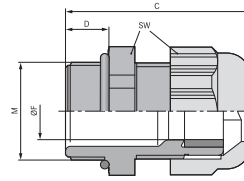
SKINTOP® K-M ATEX plus / SKINTOP® KR-M ATEX plus



SKINTOP® K-M ATEX plus



SKINTOP® KR-M ATEX plus



Преимущества

SKINTOP® K-M ATEX plus

- Высокая степень защиты
- Стойкость к удару при низких температурах
- Высокая защита от растягивающих усилий
- Большой диапазон крепления
- Долговечная защита от вибрации

SKINTOP® KR-M ATEX plus

- Применение см. SKINTOP® K-M ATEX plus

Области применения

SKINTOP® K-M ATEX plus

- Приборы, машины и оборудование для типа взрывозащиты повышенной безопасности “е”
- Группа приборов II / категория 2G+1D

- Морские буровые платформы, судостроение
- Химическая, нефтехимическая промышленность

SKINTOP® KR-M ATEX plus

- С уплотнением, которое позволяет герметизировать кабели и провода с оптимальным наружным диаметром.

Нормативы



Конструкция

- Метрические резьбовые соединения по EN 50262

Технические данные

Внимание
Монтажные размеры и момент затяжки см. упаковочный лист

Разрешения на применение
DIN VDE IБExU08ATEX 1063 X
Ex II 1D Ex tD A20 IP 6x
Ex II 2G Ex e II

Поставляемые цвета
RAL 9005 чёрный

Материал
Корпус: спец. полиамид
Уплотнение: спец. эластомер
Уплотнительное кольцо: FKM (резина на фторкаучуке)

Испытания
DIN EN 60079-0
DIN EN 60079-7

Класс защиты
IP 68 - 10 bar

Температурный диапазон
-20°C до +80°C

Номер артикула	Обозначение/Размер	Диапазон зажима ØF мм	Резьба М	SW mm	Общая длина С, мм	Длина резьбы D мм	штук / единица упаковки
SKINTOP® K-M ATEX plus							
54115200	K-M 12 ATEX plus	3-5,5	12 x 1,5	15	26,5 - 30,0	8,0	50
54115210	K-M 16 ATEX plus	7-9	16 x 1,5	19	29,0 - 34,0	8,0	50
54115220	K-M 20 ATEX plus	7-13	20 x 1,5	25	34,0 - 37,0	9,0	50
54115230	K-M 25 ATEX plus	11-17	25 x 1,5	30	35,0 - 40,0	10,0	25
54115240	K-M 32 ATEX plus	12-21	32 x 1,5	36	39,0 - 47,0	10,0	25
54115250	K-M 40 ATEX plus	19-28	40 x 1,5	46	43,0 - 52,0	10,0	10
54115260	K-M 50 ATEX plus	27-35	50 x 1,5	55	54,0 - 62,0	12,0	5
54115270	K-M 63 ATEX plus	36-45	63 x 1,5	66	59,0 - 71,0	12,0	5
SKINTOP® KR-M ATEX plus							
54115205	KR-M 12 ATEX plus	2-4	12 x 1,5	15	26,5 - 30,0	8,0	50
54115215	KR-M 16 ATEX plus	4-6	16 x 1,5	19	29,0 - 34,0	8,0	50
54115225	KR-M 20 ATEX plus	5-10	20 x 1,5	25	34,0 - 37,0	9,0	50
54115235	KR-M 25 ATEX plus	6-13	25 x 1,5	30	35,0 - 40,0	10,0	25
54115245	KR-M 32 ATEX plus	9-15	32 x 1,5	36	39,0 - 47,0	10,0	25
54115255	KR-M 40 ATEX plus	16-23	40 x 1,5	46	43,0 - 52,0	10,0	10
54115265	KR-M 50 ATEX plus	22-29	50 x 1,5	55	54,0 - 62,0	12,0	5
54115275	KR-M 63 ATEX plus	29-39	63 x 1,5	66	59,0 - 71,0	12,0	5

Аксессуары

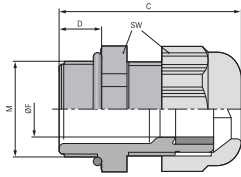
SKINTOP® K-M ATEX plus

- SKINTOP® SDV-M ATEX см. страницу 664

SKINTOP® KR-M ATEX plus

- SKINTOP® SDVR-M ATEX см. страницу 664

SKINTOP® KR-M ATEX plus синие / SKINTOP® K-M ATEX plus синие



SKINTOP® K-M ATEX plus синие SKINTOP® KR-M ATEX plus синие

Преимущества

SKINTOP® K-M ATEX plus синие

- Высокая степень защиты
- Стойкость к удару при низких температурах
- Высокая защита от растягивающих усилий
- Большой диапазон крепления
- Долговечная защита от вибрации

SKINTOP® KR-M ATEX plus синие

- Применение см. SKINTOP® K-M ATEX blau

Области применения

SKINTOP® K-M ATEX plus синие

- Искробезопасных цепях (тип взрывозащиты "i"), также в корпусах и приборах типа взрывозащиты повышенной безопасности "e".

- Группа приборов II / категория 2G+1D

- Морские буровые платформы, судостроение
- Химическая, нефтехимическая промышленность

SKINTOP® KR-M ATEX plus синие

- С уплотнением, которое позволяет герметизировать кабели и провода с оптимальным наружным диаметром.

Нормативы



Конструкция

- Метрические резьбовые соединения по EN 50262

Технические данные

Внимание
Монтажные размеры и момент затяжки см. упаковочный лист

Разрешения на применение
IVExU08ATEX 1063 X
Ex II 1D Ex tD A20 IP 6x
Ex II 2G Ex e II

Поставляемые цвета
RAL 5015, синий

Материал
Корпус: спец. полиамид
Уплотнения: спец. эластомер
Уплотнительное кольцо: FKM (резина на фторкаучуке)

Испытания
DIN EN 60079-0
DIN EN 60079-7

Класс защиты
IP 68 - 10 bar

Температурный диапазон
-20 °C до +80 °C

Номер артикула	Обозначение/Размер	Диапазон зажима ØF мм	Резьба M	SW mm	Общая длина C, мм	Длина резьбы D мм	штук / единица упаковки
SKINTOP® K-M ATEX синие							
54115400	K-M 12 ATEX синие	3-5,5	12 x 1,5	15	26.5 - 30.0	8.0	50
54115410	K-M 16 ATEX синие	7-9	16 x 1,5	19	29.0 - 34.0	8.0	50
54115420	K-M 20 ATEX синие	7-13	20 x 1,5	25	34.0 - 37.0	9.0	50
54115430	K-M 25 ATEX синие	11-17	25 x 1,5	30	35.0 - 40.0	10.0	25
54115440	K-M 32 ATEX синие	12-21	32 x 1,5	36	39.0 - 47.0	10.0	25
54115450	K-M 40 ATEX синие	19-28	40 x 1,5	46	43.0 - 52.0	10.0	10
54115460	K-M 50 ATEX синие	27-35	50 x 1,5	55	54.0 - 62.0	12.0	5
54115470	K-M 63 ATEX синие	36-45	63 x 1,5	66	59.0 - 71.0	12.0	5
SKINTOP® KR-M ATEX синие							
54115405	KR-M 12 ATEX plus синие	2-4	12 x 1,5	15	26.5 - 30.0	8.0	50
54115415	KR-M 16 ATEX plus синие	4-6	16 x 1,5	19	29.0 - 34.0	8.0	50
54115425	KR-M 20 ATEX plus синие	5-10	20 x 1,5	25	34.0 - 37.0	9.0	50
54115435	KR-M 25 ATEX plus синие	6-13	25 x 1,5	30	35.0 - 40.0	10.0	25
54115445	KR-M 32 ATEX plus синие	9-15	32 x 1,5	36	39.0 - 47.0	10.0	25
54115455	KR-M 40 ATEX plus синие	16-23	40 x 1,5	46	43.0 - 52.0	10.0	10
54115465	KR-M 50 ATEX plus синие	22-29	50 x 1,5	55	54.0 - 62.0	12.0	5
54115475	KR-M 63 ATEX plus синие	29-39	63 x 1,5	66	59.0 - 71.0	12.0	5

Аксессуары

SKINTOP® K-M ATEX plus синие

- SKINTOP® SDV-M ATEX см. страницу 664

SKINTOP® KR-M ATEX plus синие

- SKINTOP® SDVR-M ATEX см. страницу 664

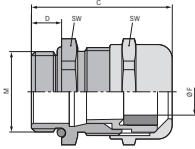
SKINTOP® MS-M / SKINTOP® MSR-M



SKINTOP® MS-M



SKINTOP® MSR-M



Info

- Размеры SKINTOP® MS-M 75x1,5 до 110x2 с инновационной двойной пластинчатой конструкцией, это облегчает монтаж кабелей больших сечений.
- С классом защиты IP 69 K. Надёжность и при процессах мойки машин и оборудования высоким давлением горячей воды.

Преимущества

SKINTOP® MS-M

- Высокая эксплуатационная надёжность
- Оптимальная защита от растягивающих нагрузок
- Большой диапазон крепления
- Для наружного диаметра кабеля до 98 мм

SKINTOP® MSR-M

- Применение см. SKINTOP® MS-M

Области применения

SKINTOP® MS-M

- В областях с высокими требованиями по механической и химической прочности.
- Химическая промышленность
- Техника измерения, управления и регулирования
- Машино- и станкостроение
- Производство промышленного оборудования, машиностроение, техника отопления и кондиционирования

SKINTOP® MSR-M

- С уплотнением, которое позволяет герметизировать кабели и провода с оптимальным наружным диаметром.

Нормативы



Конструкция

- Метрические резьбовые соединения по EN 50262

Примечание

- Подходящая контргайка SKINDICHT® SM-M
- Подходящие детали см. SKINTOP® метрические аксессуары

Подходящие кабели

SKINTOP® MS-M

- Для применений с IP 69 K мы рекомендуем использовать кабели: ÖLFLEX® ROBUST 200 и H07RN8-F

Технические данные

Внимание

Монтажные размеры и момент затяжки см. табл. T21 в приложении



Разрешения на применение

UL, CSA, DNV допуск к эксплуатации для размера M75x1,5 на стадии подготовки



Материал

Корпус: латунь, покрытая никелем
Вставка: полиамид
Уплотнитель: CR (хлоропреновая резина)
Уплотнитель: NBR (бутадиеновая резина)



Класс защиты

IP 68
IP 69 K



Температурный диапазон

-30°C до + 100°C

Номер артикула	Обозначение/Размер	Диапазон зажима ØF мм	SW мм	Общая длина C, мм	Длина резьбы D мм	штук / единица упаковки
SKINTOP® MS-M						
53112000	12 x 1,5	3-7	16	26,5	6,5	100
53112010	16 x 1,5	4,5-10	20	32,0	7,0	100
53112020	20 x 1,5	7-13	24	35,5	8,0	50
53112030	25 x 1,5	9-17	29	37,5	8,0	25
53112040	32 x 1,5	11-21	36	42,2	9,0	25
53112050	40 x 1,5	19-28	45	49,5	9,0	10
53112060	50 x 1,5	27-35	54	52,0	10,0	5
53112070	63 x 1,5	34-45	67	61,3	15,0	5
53112080	63 x 1,5 plus	44-55	75	65,5	15,0	5
53112510	75 x 1,5	58-68	95	105,0	15,0	1
53112512	90 x 2	66-78	115	136,0	20,0	1
53112514	110 x 2	86-98	135	154,0	25,0	1
SKINTOP® MSR-M						
53112100	12 x 1,5	1-5	16	26,5	6,5	100
53112110	16 x 1,5	2-7	20	32,0	7,0	100
53112120	20 x 1,5	5-10	24	35,5	8,0	50
53112130	25 x 1,5	6-13	29	37,5	8,0	25
53112140	32 x 1,5	7-15	36	42,2	9,0	25
53112150	40 x 1,5	15-23	45	49,5	9,0	10
53112160	50 x 1,5	22-29	54	52,0	10,0	5
53112170	63 x 1,5	28-39	67	61,3	15,0	5
53112511	75 x 1,5	53-63	95	105,0	15,0	1
53112515	110 x 2	76-88	135	154,0	25,0	1

Аксессуары

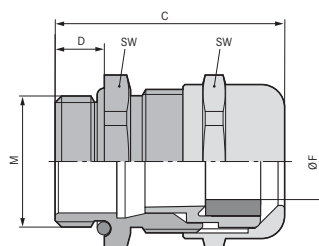
SKINTOP® MS-M

- SKINDICHT® SM-M см. страницу 687
- SKINTOP® DIX-M см. страницу 662
- SKINTOP® DIX-M AUTOMATION см. страницу 663
- SKINTOP® SDV-M ATEX см. страницу 664
- SKINTOP® SD-M см. страницу 665
- SKINTOP® DV-M см. страницу 665

SKINTOP® MSR-M

- SKINDICHT® SM-M см. страницу 687
- SKINTOP® SDVR-M ATEX см. страницу 664
- SKINTOP® SD-M см. страницу 665

SKINTOP® MSR-M-XL / SKINTOP® MS-M-XL



SKINTOP® MS-M-XL



SKINTOP® MSR-M-XL

Преимущества

SKINTOP® MS-M-XL

- Специально для толстостенного оборудования
- Высокая эксплуатационная надёжность
- Оптимальная защита от растягивающих нагрузок
- Большой диапазон крепления

SKINTOP® MSR-M-XL

- Применение см. SKINTOP® MS-M-XL

Области применения

SKINTOP® MS-M-XL

- С удлиненной соединительной резьбой для толстостенных корпусов.

SKINTOP® MSR-M-XL

- С уплотнением, которое позволяет герметизировать кабели и провода с оптимальным наружным диаметром.

Нормативы



Конструкция

- Метрические резьбовые соединения по EN 50262

Примечание

- Подходящая контргайка SKINDICHT® SM-M
- Подходящие детали см. SKINTOP® метрические аксессуары

Технические данные

Внимание
Монтажные размеры и момент затяжки см. табл. T21 в приложении

Материал
Корпус: латунь, покрытая никелем
Вставка: полиамид
Уплотнитель: CR (хлоропреновая резина)
Уплотнитель: NBR (бутадиеновая резина)

Класс защиты
IP 68 - 10 bar
IP 69 K

Температурный диапазон
-30°C до + 100°C

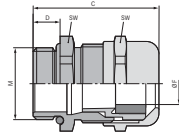
Номер артикула	Обозначение/Размер	Диапазон зажима ØF мм	SW мм	Общая длина C, мм	Длина резьбы D мм	штук / единица упаковки
SKINTOP® MS-M-XL						
53112005	12 x 1,5	3-7	16	32,8	12,0	100
53112015	16 x 1,5	4,5-10	20	37,0	12,0	50
53112025	20 x 1,5	7-13	24	39,5	12,0	50
53112035	25 x 1,5	9-17	29	41,5	12,0	25
53112045	32 x 1,5	11-21	36	48,2	15,0	25
53112055	40 x 1,5	19-28	45	53,5	15,0	10
53112065	50 x 1,5	27-35	54	57,0	15,0	5
SKINTOP® MSR-M-XL						
53112105	12 x 1,5	1-5	16	32,8	12,0	100
53112115	16 x 1,5	2-7	20	37,0	12,0	50
53112125	20 x 1,5	5-10	24	39,5	12,0	50
53112135	25 x 1,5	6-13	29	41,5	12,0	25
53112145	32 x 1,5	7-15	36	48,2	15,0	25
53112155	40 x 1,5	15-23	45	53,5	15,0	10
53112165	50 x 1,5	22-29	54	57,0	15,0	5

Perbunan® - зарегистрированный товарный знак - акционерным обществом BAYER

SKINTOP® COLD / SKINTOP® COLD-R



SKINTOP® COLD



SKINTOP® COLD-R



Info

- Для экстремально низких температур

Преимущества

SKINTOP® COLD

- Повышенная морозостойкость
- Стойкость к удару при низких температурах
- Высокие механические нагрузки
- Оптимальная защита от растягивающих нагрузок
- Большой диапазон крепления

SKINTOP® COLD-R

- Применение смотри SKINTOP® COLD

Области применения

SKINTOP® COLD

- В областях с повышенной механической стабильностью и морозостойкостью.
- Техника кондиционирования воздуха
- Морозильные установки, холодильные склады
- Морские буровые платформы

- Производство промышленного оборудования, машиностроение, техника отопления и кондиционирования

SKINTOP® COLD-R

- С уплотнением, которое позволяет герметизировать кабели и провода с оптимальным наружным диаметром.

Нормативы



Конструкция

- Метрические резьбовые соединения по EN 50262

Примечание

- Подходящая контргайка SKINDICHT® SM-M
- Подходящие детали см. SKINTOP® метрические аксессуары

Технические данные

Внимание

Монтажные размеры и момент затяжки см. табл. T21 в приложении

Материал

Корпус: латунь, покрытая никелем
Вставка: спец. полиамид
Уплотнение: силикон
Уплотнительное кольцо: силикон

Класс защиты

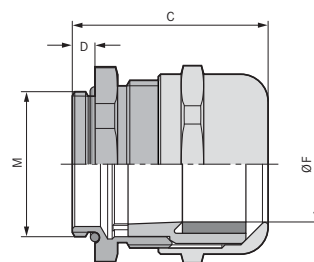
IP 68 - 10 бар

Температурный диапазон

-70°C до +100°C

Номер артикула	Обозначение/Размер	Диапазон зажима ØF мм	SW mm	Общая длина C, мм	Длина резьбы D мм	штук / единица упаковки
SKINTOP® COLD						
53113500	12 x 1,5	4-7	16	26,5	6,5	100
53113510	16 x 1,5	5-10	20	32,0	7,0	100
53113520	20 x 1,5	7-13	24	35,5	8,0	50
53113530	25 x 1,5	9-17	29	37,5	8,0	25
53113540	32 x 1,5	11-21	36	42,2	9,0	25
53113550	40 x 1,5	19-28	45	49,5	9,0	10
53113560	50 x 1,5	27-35	54	52,0	10,0	5
53113570	63 x 1,5	34-45	67	61,3	15,0	5
SKINTOP® COLD-R						
53113600	12 x 1,5	3-5	16	26,5	6,5	100
53113610	16 x 1,5	4,5-7	20	32,0	7,0	100
53113620	20 x 1,5	6-10	24	35,5	8,0	50
53113630	25 x 1,5	7-13	29	37,5	8,0	25
53113640	32 x 1,5	8-15	36	42,2	9,0	25
53113650	40 x 1,5	15-23	45	49,5	9,0	10
53113660	50 x 1,5	22-29	54	52,0	10,0	5
53113670	63 x 1,5	28-39	67	61,3	15,0	5

SKINTOP® MS-IS-M



Преимущества

- Короткая соединительная резьба - больше места в штекерном соединителе
- Оптимальная защита от растягивающих нагрузок
- Большой диапазон крепления

Области применения

- Предназначены специально для применения с промышленными электрическими соединителями.

Нормативы



Конструкция

- Метрические резьбовые соединения по EN 50262

Примечание

- Подходящие уплотнительные вставки см. SKINTOP® DIX PG 21 (25x1,5) и DIX PG 29 (32x1,5)

Технические данные

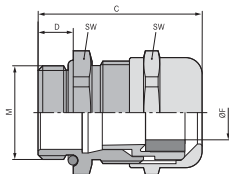
- Внимание**
Монтажные размеры и момент затяжки см. табл. T21 в приложении
- Материал**
Корпус: латунь, покрытая никелем
Вставка: полиамид
Уплотнитель: CR (хлоропреновая резина)
Уплотнитель: NBR (бутадиеновая резина)
- Класс защиты**
IP 68 - 5 bar
- Температурный диапазон**
-30°C до + 100°C

Номер артикула	Обозначение/Размер	Диапазон зажима ØF мм	SW мм	Общая длина C, мм	Длина резьбы D мм	штук / единица упаковки
SKINTOP® MS-IS-M						
53112780	25 x 1,5	11-18	30	37.0	5.0	25
53112790	32 x 1,5	16-25	40	43.0	5.0	25

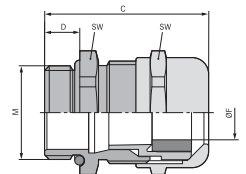
SKINTOP® MS-M ATEX / SKINTOP® MSR-M ATEX



SKINTOP® MS-M ATEX



SKINTOP® MSR-M ATEX



Преимущества

SKINTOP® MS-M ATEX

- Стойкость к удару при низких температурах
- Высокая защита от растягивающих усилий
- Большой диапазон крепления
- Антистатический
- Высокая эксплуатационная надёжность

SKINTOP® MSR-M ATEX

- Применение см. SKINTOP® MS-M ATEX

Области применения

SKINTOP® MS-M ATEX

- Приборы, машины и оборудование для типа взрывозащиты повышенной безопасности "е"
- Группа приборов II / категория 2G+1D
- Морские буровые платформы, судостроение
- Химическая, нефтехимическая промышленность

SKINTOP® MSR-M ATEX

- С уплотнением, которое позволяет герметизировать кабели и провода с оптимальным наружным диаметром.

Характеристики

SKINTOP® MS-M ATEX

- SKINTOP® MS-M-XL ATEX идентичен по конструкции кабельному вводу SKINTOP® MS-M ATEX, но с удлиненной соединительной резьбой для толстостенных корпусов

Нормативы



Конструкция

- Метрические резьбовые соединения по EN 50262

Примечание

SKINTOP® MS-M ATEX

- Подходящие аксессуары см. SKINTOP® SDV-M ATEX

SKINTOP® MSR-M ATEX

- Подходящие аксессуары см. SKINTOP® SDVR-M ATEX

Технические данные

Внимание

Монтажные размеры и момент затяжки см. упаковочный лист



Разрешения на применение

SKINTOP® MS-M ATEX

IBExU01ATEX1041 X

Ex II 2G Ex e II

Ex II 1D tD A20 IP6X



Примечание

Экономия за счет сокращения типоразмеров при складировании



Материал

Корпус: латунь, покрытая никелем

Вставка: полиамид

Уплотнитель: CR (хлоропреновая резина)

Уплотнитель: NBR (бутадиеновая резина)

Испытания

DIN EN 60079-0

DIN EN 60079-7



Класс защиты

IP 68 - 10 bar



Температурный диапазон

-30°C до +90°C

Номер артикула	Обозначение/Размер	Наружный -Ø, мм от - до	Диапазон зажима ØF мм	SW mm	Общая длина C, мм	Длина резьбы D мм	штук / единица упаковки
SKINTOP® MS-M ATEX							
53112700	12 x 1,5	-	3 - 7	16	26,5	6,5	100
53112710	16 x 1,5	-	4,5 - 10	20	33,0	7,0	100
53112720	20 x 1,5	-	7 - 13	24	37,0	8,0	50
53112730	25 x 1,5	-	9 - 17	29	38,5	8,0	25
53112740	32 x 1,5	-	11 - 21	36	45,5	9,0	25
53112750	40 x 1,5	-	19 - 28	45	48,0	9,0	10
53112760	50 x 1,5	-	26 - 35	54	55,5	10,0	5
53112770	63 x 1,5	-	34 - 45	67	67,0	15,0	5
53112779	63 x 1,5 plus	-	44 - 55	75	65,5	15,0	1
SKINTOP® MS-M-XL ATEX							
53112800	12 x 1,5	-	3 - 7	16	32,8	12,0	100
53112810	16 x 1,5	-	4,5 - 10	20	37,0	12,0	100
53112820	20 x 1,5	-	7 - 13	24	39,5	12,0	50
53112830	25 x 1,5	-	9 - 17	29	41,5	12,0	25
53112840	32 x 1,5	-	11 - 21	36	48,2	15,0	25
53112850	40 x 1,5	-	19 - 28	45	53,5	15,0	10
53112860	50 x 1,5	-	26 - 35	54	57,5	15,0	5
SKINTOP® MSR-M ATEX							
53112705	12 x 1,5	-	2 - 5	16	26,5	6,5	100
53112715	16 x 1,5	-	4 - 7	20	33,0	7,0	100
53112725	20 x 1,5	-	5 - 10	24	37,0	8,0	50
53112735	25 x 1,5	-	6 - 13	29	38,5	8,0	25
53112745	32 x 1,5	-	7 - 15	36	45,5	9,0	25
53112755	40 x 1,5	-	16 - 23	45	48,0	9,0	10
53112765	50 x 1,5	-	19 - 29	54	55,5	10,0	5
53112775	63 x 1,5	-	32 - 39	67	67,0	15,0	5

Аксессуары

SKINTOP® MS-M ATEX

- SKINTOP® SDV-M ATEX см. страницу 664

SKINTOP® MSR-M ATEX

- SKINTOP® SDVR-M ATEX см. страницу 664

Оптимальное экранирование

В промышленных средах электродвигатели, приборы управления, и сварочные аппараты могут создавать электромагнитные помехи. Особенно проблемы возникают при применении больших длин кабеля для передачи энергии или информации между отдельными компонентами, поэтому необходимы соответствующие меры защиты.

Благодаря экрану в кабелях негативное действие электромагнитных помех может быть исключено и сигнал не будет искажен (например, сигнал от температурного датчика или датчика положения вала). Электромагнитные помехи могут вызвать в оборудовании сбои, неправильные показания приборов, а так же поломку всей производственной линии. И наоборот, сами кабели могут быть источником электромагнитных помех. Применение электромагнитной защиты в заземленном распределительном шкафу и одновременное использование экранированных кабелей является эффективными мерами. На практике, место ввода кабеля в распределительный шкаф часто является слабым звеном в электромагнитной защите. Плохой контакт между экраном кабеля и металлическим корпусом кабельного ввода часто снижает эффективность электромагнитной защиты. В этом случае применение кабельных вводов SKINTOP® и SKINDICHT® от компании Lapp наиболее целесообразно. Специально разработанный кабельный ввод SKINTOP® MS-SC-M наряду с простотой использования отличается своими великолепными свойствами по электромагнитной защите. Кабельные вводы позволяют фиксировать различные конструкции кабелей с большим диапазоном по наружному диаметру.

Понятия экранирования

Поскольку помехи обычно возникают в промышленных средах, мы должны принципиально различать помехи, связанные с кабелем и с окружающими электромагнитными полями. Помехи, создаваемые излучающими полями, например от печатной платы или наоборот воздействующие на неё, могут эффективно нейтрализовываться посредством монтажа электрических или электронных узлов в закрытых металлических корпусах, таких как распределительные шкафы.

Распределительный шкаф без отверстий и вырезов представляет собою «клетку Фарадея» и обеспечивает эффективную электромагнитную защиту, поскольку внутри него соединяются все металлические части, и этот большой проводящий объект приобретает свойства «земли». В промышленной практике этот вид экранирования как правило очень трудно реализовать при подвижных частях оборудования. Альтернативой являются экранированные кабели. В этом случае, качество экранирования зависит в большой степени от конструкции и плотности оплётки. Кроме того посредством механических элементов крепления должен быть обеспечен идеальный контакт между экраном кабеля и корпусом, чтобы избежать проникновения помех. Определяющим является сопротивление перехода между экраном кабеля и корпусом оборудования.

Практические требования

Для обеспечения электромагнитной совместимости предъявляется ряд требований к контакту:

- Контакт между экраном кабеля и потенциалом корпуса должен иметь низкое сопротивление. Для этого необходима возможно большая площадь контакта. В идеальном случае экран вместе со стенкой корпуса создаёт замкнутое соединение и является продолжением корпуса
- Соединение должно быть с низкой индуктивностью – это означает, что экран кабеля должен быть соединен по кратчайшему пути и с возможно большей площадью со стенкой корпуса. Необходимо выбрать такой контакт, который полностью охватывает весь кабель. Часто практикуемые способы закрепления экрана где-нибудь внутри корпуса с помощью тонких проводов делают эффективное экранирование не возможным.
- Желательна простота в монтаже.

SKINTOP® и SKINDICHT®

Кабельные вводы SKINTOP® или SKINDICHT® гарантируют в дополнение к безупречному механическому контакту ещё и требуемое соединение с низким сопротивлением и низкой индуктивностью. Легкомонтируемые кабельные вводы имеют различных конструкций и типоразмеров. В кабельных вводах SKINDICHT® SHVE-M, кабельный экран зажимается между гильзой заземления

и коническим уплотнителем и обеспечивает круговой контакт на большой площади. В кабельных вводах SKINTOP® MS-SC-M, контакт с кабельным экраном осуществляется посредством цилиндрического пружинного контактного держателя. Для этого только оболочка кабеля в области пружинного контакта должна быть удалена и нет необходимости снимать оплетку. Ниболее наглядными являются кабельные вводы SKINTOP® MS-SC-M. Во всех типоразмерах они доказывают их великолепные свойства экранирования. Так как для кабельных вводов не определяется стандартами конструкция. Ниже представлены два метода измерения и анализа.

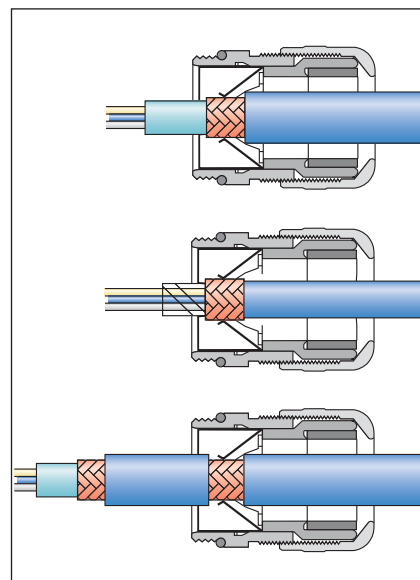
Переходное сопротивление,

затухание: В качестве характерной величины для анализа качества подключения кабеля к стенке корпуса (опорный потенциал) является переходное сопротивление R_A в зависимости от частоты. Это делает ясным, в какой мере заряды на экране кабеля могут быть отведены на корпус. Чтобы определить коэффициент затухания экрана, рассчитывается затухание утечки: оно определяется соотношением напряжения на сопротивление утечки к максимальному напряжению в 50 Омной эталонной системе. Получаем затухание утечки:

$$aA \text{ (в Дв)} = 20 \log (2RA / (2RA + 50 \text{ Ом}))$$

Триаксиальный метод:

в триаксиальном методе проводится измерение в соответствии со стандартом по защите оборудования VG 95373 ч.40 или 41. Эти установки, использующие коаксиальные структуры в



	Триаксиальный метод измерения	Измерение сопротивления утечки
Применение	Штекерные разъемы и экранированные кабели	Кабельные вводы
Измеряемые параметры	Значение затухания экрана, из которого рассчитывается сопротивление связи	Сопротивление утечки определяется сразу
Ссылка для последующего применения	Описание эффективности экранирования: как эффективно подавляются излучение или поглощение связанные с помехами.	Описание: как эффективно помехи, которые находятся на экране могут быть отведены на массу заземления (например, стенку распределительного шкафа).

измерительной трубе (отсюда и термин триаксиальный), разработаны для штекерных пар вилка/розетка или используют для качественной оценки кабели или провода определенной длины. Измеряются значения затухания экрана аS и сопротивления связи ZK и оценивается эффективность экранирования штекерного соединения на основе свойств материалов и его конструктивных размеров по формуле: $aS = 20 \log(50 \text{ Ом}/ZK)$.

Условием для измерения по этим нормам является надежное экранирование применяемых подводящих кабелей (как правило с помощью трубы). При этом получают значения затухания экрана почти в 100 дБ, которые на практике для применения в распределительных шкафах в отдельных случаях трудно или вообще не достижимы.

Сравнение обоих методов:

Чтобы результатами измерений описать реальные кабельные вводы, применяются выше описанные измерения сопротивления утечки и пересчет в затухание от влияния экрана. (см. таблицу).

Результаты измерения

Измерения были проведены на кабельных вводах SKINTOP® MS-SC-M различных размеров с экранированными кабелями ÖLFLEX® 100 CY с наружным диаметром от 6 мм до 22 мм обоими методами, для того чтобы протестировать достоверность и сопоставить результаты.

Измерение сопротивления утечки:

Чтобы определить сопротивление утечки, кабельные вводы были смонтированы с кабелем приблизительно 10 см длиной по рис. 2. Все кабельные вводы показывают на частотах до 10 МГц сопротивление утечки менее 1 Ом. Из этого получают значения

затухания от 30 до 50 дБ (в 50 Омной эталонной системе). Амплитуды высокочастотных помех, которые расположены в этом частотном диапазоне, затухают минимум с фактором 30, максимум с фактором 300. Только на частотах выше 3-4 МГц снижается достигаемое затухание до менее 40 дБ (фактор 100). На более высоких частотах (100 МГц) сопротивление утечки составляет в большинстве случаев 5-10 Ом. Измерения подтверждают предполагаемые высокие ЭМС характеристики. Даже вплоть до высоких частот проявляются небольшие сопротивления утечки и не большие затухания. Таким образом, вместе с эффективным кабельным экранированием достигается оптимальная защита против распространяемых по кабелю сигналов от помех.

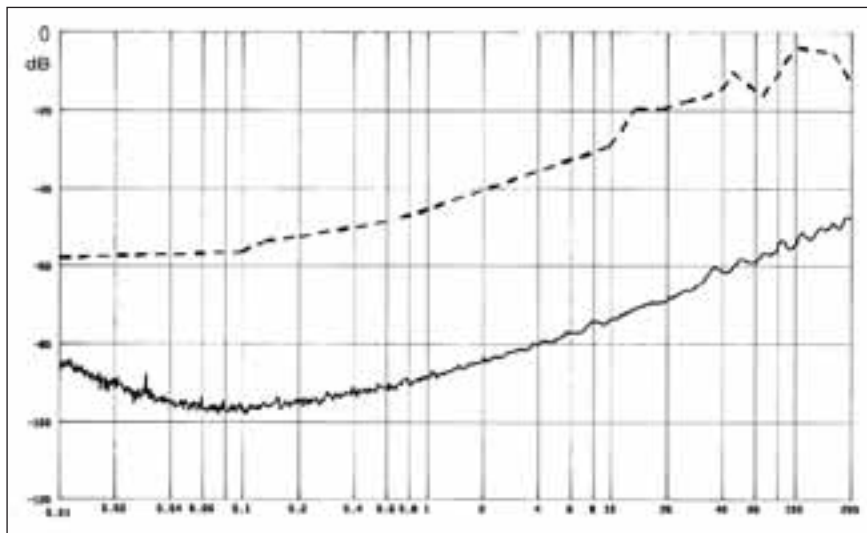
Триаксиальное измерение: Измерение было проведено как описано выше в соответствии со стандартом по защите оборудования VG 95373, процедура KS 01 В. Схема измерения представлена на рис. 3. Сопротивление постоянному току у кабельного ввода составляет 1 Ом; при этом значения затухания от влияния экрана, которые зависят от размера и

типа кабельного ввода, могут составлять > 100 дБ.

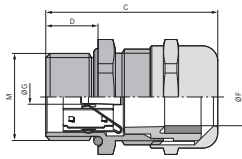
Сравнение результатов: Результаты показывают явные различия между затуханием утечки и затуханием от влияния экрана при одной системе с идентичными компонентами кабель/резьбовое соединение. Кривая затухания утечки смещена вверх на приблизительно 40 дБ почти параллельно кривой затухания от влияния экрана, т.е. сдвигается до незначительных значений затухания (Рис. 4). Тем не менее эти значения помех для кабеля убедительней, потому что в действительности затухания от 80 до 100 дБ едва ли могут быть достигнуты.

Выводы

Различные методы измерения дают различные значения для величины затухания и описывают с помощью этих значений различные свойства. С одной стороны описывает значение «затухания от влияния экрана» как эффективно подавляются излучение или поглощение связанные с помехами (триаксиальный метод), с другой стороны описывает значение «затухания утечки» как эффективно помехи, которые находятся на экране, могут быть отведены на массу заземления (измерение сопротивление утечки). Это означает, что значения величины затухания нельзя сравнить. Однако надо исходить из того, что величины «затухания утечки» для резьбовых соединений более информативные, поскольку результаты триаксиального метода (затухание от влияния экрана) зависят от экранирования применяемых подводящих кабелей.



SKINTOP® MS-SC-M



SKINTOP® MS-SC-M

Преимущества

- Для кабелей с/без внутренней оболочки
- Также для подсоединения экрана к другому кабельному вводу
- Низкоомный контакт с экраном, оптимальная электромагнитная защита
- Гибкие, с высокой проводимостью ЭМС-контактные пружины, следовательно простой монтаж экранир. кабелей с различным диаметром по оплётке
- Меньше рабочих операций, простой монтаж

Области применения

- Для оптимального заземления экрана в виде оплётки из медных проволок или в виде медной гофрированной трубки
- Техника автоматизации
- Телекоммуникация
- Техника измерения, управления и регулирования
- Машиностроение и производство промышленного оборудования

Нормативы



Конструкция

- Метрические резьбовые соединения по EN 50262

Примечание

- Для корпусов с лакированным, анодированным или порошковым покрытием необходима контргайка для выравнивания потенциала земли типа SKINDICHT® SM-PE-M для обеспечения оптимального контакта
- Подходящие детали см. SKINTOP® метрические аксессуары
- Для толстостенных корпусов предлагаем кабельные вводы SKINTOP® MS-SC-M-XL с удлиненной соединительной резьбой от M16 до M50

Технические данные

Внимание
 Монтажные размеры и момент затяжки см. табл. T21 в приложении

Материал
 Корпус: латунь, покрытая никелем
 Вставка: полиамид
 Уплотнитель: CR (хлоропреновая резина)
 Уплотнитель: NBR (бутадиеновая резина)

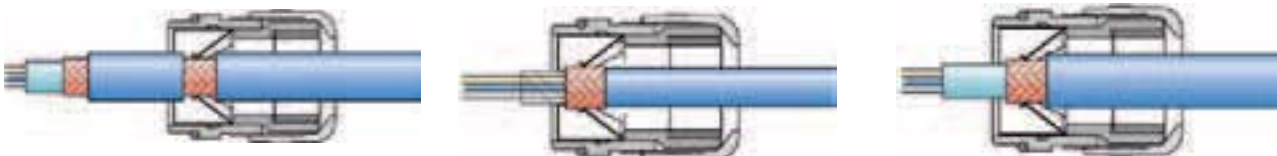
Класс защиты
 IP 68 - 10 bar

Температурный диапазон
 -30°C до + 100°C

Номер артикула	Обозначение/Размер	Наружный Ø, мм от - до	Мин. Ø по оплётке, мм	SW mm	Длина резьбы D мм	штук / единица упаковки
SKINTOP® MS-SC-M						
53112610	12 x 1,5	3,5-7,0	2,0	16	6,5	50
53112620	16 x 1,5	4,5-9,0	4,0	20	7,0	50
53112630	20 x 1,5	7,0-12,5	5,0	24	8,0	25
53112640	25 x 1,5	9,0-16,5	7,5	29	8,0	25
53112650	32 x 1,5	11,0-21,0	9,0	36	9,0	25
53112660	40 x 1,5	19,0-28,0	15,0	45	9,0	10
53112670	50 x 1,5	27,0-35,0	21,0	54	10,0	5
SKINTOP® MS-SC-M-XL						
53112625	16 x 1,5	4,5-9,0	4,0	20	12,0	50
53112635	20 x 1,5	7,0-12,5	5,0	24	12,0	25
53112645	25 x 1,5	9,0-16,5	7,5	29	12,0	25
53112655	32 x 1,5	11,0-21,0	9,0	36	15,0	25
53112665	40 x 1,5	19,0-28,0	15,0	45	15,0	10
53112675	50 x 1,5	27,0-35,0	21,0	54	15,0	5

Аксессуары

- SKINDICHT® SM-PE-M см. страницу 687



SKINTOP® MS-M BRUSH



Преимущества

- Быстрый, удобный контакт с экраном
- Оптимальный контакт экрана, 360°, с низким омическим сопротивлением
- Быстрее, чем любые другие аналогичные системы
- Простые и надежные
- Свободный монтаж при подгонке кабеля

Области применения

- Для оптимального заземления экрана в виде оплётки из медных проволок или в виде медной гофрированной трубки
- Автоматизационные системы
- Подъёмно-транспортное оборудование
- Двигатели большой мощности
- Преобразователь частоты

Нормативы



Конструкция

- Метрические резьбовые соединения по EN 50262

Примечание

- Для корпусов с лакированным, анодированным или порошковым покрытием необходима контргайка для выравнивания потенциала земли типа SKINDICHT® SM-PE-M для обеспечения оптимального контакта



Info

- Размеры SKINTOP® MS-M BRUSH 75x1,5 до 110x2 с инновационной двойной пластинчатой конструкцией, это облегчает монтаж кабелей больших сечений.
- Ранее тип: SKINTOP® MS-SC-M BRUSH

Технические данные



Внимание

Монтажные размеры и момент затяжки см. табл. T21 в приложении



Разрешения на применение

VDE, UL, CSA, DNV разрешения для размеров M90x2 и 110x2 в работе



Материал

Корпус: латунь, покрытая никелем
ЭМС-щётки: латунь
Уплотнение: спец. эластомер
O-кольцо: спец. эластомер



Класс защиты

IP 68
IP 69K (M12x1,5 - M63x1,5)



Температурный диапазон

подвижно: -30°C до + 100°C

Номер артикула	Обозначение/Размер	Наружный Ø, мм от - до	Мин. Ø по оплётке, мм	SW mm	Длина резьбы D мм	штук / единица упаковки
SKINTOP® MS-M BRUSH						
53112676	25 x 1,5	9.0-17.0	6.0	29	8.0	10
53112677	32 x 1,5	11.0-21.0	8.0	36	9.0	1
53112678	40 x 1,5	19.0-28.0	10.0	45	9.0	1
53112679	50 x 1,5	27.0-35.0	14.0	54	10.0	1
53112680	63 x 1,5	34.0-45.0	20.0	67	15.0	1
53112681	63 x 1,5 plus	44.0-55.0	25.0	75	15.0	1
53112501	75 x 1,5	53.0-63.0	35.0	95	15.0	1
53112500	75 x 1,5 plus	58.0-68.0	35.0	95	15.0	1
53112503	90 x 2	66.0-78.0	45.0	115	20.0	1
53112505	110 x 2	76.0-88.0	55.0	135	25.0	1
53112504	110 x 2 plus	86.0-98.0	55.0	135	25.0	1

Аксессуары

- SKINDICHT® SM-PE-M см. страницу 687

SKINTOP® MS-M ATEX BRUSH



SKINTOP® MS-M ATEX BRUSH

Преимущества

- Быстрее, чем любые другие аналогичные системы
- Оптимальный контакт экрана, 360°, с низким омическим сопротивлением
- Свободный монтаж во время подгонки кабеля
- Простой демонтаж
- Антистатический, стойкий к удару при низких температурах и надёжный

Области применения

- Для оптимального заземления экрана в виде оплётки из медных проволок или в виде медной гофрированной трубки
- Химическая, нефтехимическая промышленность
- Производство промышленного оборудования, машиностроение, техника отопления и кондиционирования

- Группа приборов II / категория 2G+1D
- Приборы, машины и оборудование для типа взрывозащиты повышенной безопасности "е"

Нормативы



Конструкция

- Метрические резьбовые соединения по EN 50262

Примечание

- Исполнение SKINDICHT® SHVE-M 20x1,5 ATEX с ЭМС заземляющей гильзой, для герметизации кабелей маленьких сечений

Технические данные

Внимание
Монтажные размеры и момент затяжки см. упаковочный лист

Разрешения на применение
DIN VDE разрешение для SKINDICHT® SHVE-M ATEX в работе

Примечание SKINDICHT® SHVE-M ATEX

IBExU08ATEX1161 X
Ex II 2G Ex e II
Ex II 1D Ex tD A20 IP 6X
SKINTOP® MS-M ATEX BRUSH
IBExU01ATEX1041 X
Ex II 2G Ex e II
Ex II 1D tD A20 IP6X

Материал SKINTOP® MS-M ATEX BRUSH

корпус: латунь, покрытая никелем
вставка: полиамид
ЭМС щётки: латунь
уплотнение: эластомер
уплотнительное кольцо: эластомер
SKINDICHT® SHVE-M ATEX
корпус: латунь, покрытая никелем
гильза для заземл.: латунь
уплотнительный конус: эластомер
уплотнительное кольцо: эластомер

Испытания
DIN EN 60079-0
DIN EN 60079-7

Класс защиты
IP 68

Температурный диапазон SKINTOP® MS-M ATEX BRUSH

-30°C до +90°C
SKINDICHT® SHVE-M ATEX
-20°C до +80°C

Номер артикула	Обозначение/Размер	Наружный -Ø, мм от - до	Мин. Ø по оплётке, мм	SW mm	Длина резьбы D мм	штук / единица упаковки
SKINDICHT® SHVE-M ATEX						
52107102	20 x 1,5	6,9-8,9	5.0	24	6.0	10
SKINTOP® MS-M ATEX BRUSH						
52110023	25 x 1,5	9.0-17.0	6.0	29	8.0	10
52110024	32 x 1,5	11.0-21.0	8.0	36	9.0	1
52110025	40 x 1,5	19.0-28.0	10.0	45	9.0	1
52110026	50 x 1,5	27.0-35.0	14.0	54	10.0	1
52110027	63 x 1,5	34.0-45.0	20.0	67	15.0	1
52110028	63 x 1,5 plus	44.0-55.0	25.0	75	15.0	1

SKINTOP® GMP-GL-M



SKINTOP® GMP-GL-M

■ Преимущества

- Усиленные стекловолокном, для повышенной механической прочности
- Углубления под гаечный ключ, исключаются повреждения корпуса

■ Области применения

- Для законтривания кабельных вводов SKINTOP® при отверстиях без резьбы.

■ Нормативы



■ Конструкция

- Метрические резьбовые соединения по EN 50262

■ Примечание

- Контргайки по UL используются только с полимерными кабельными вводами SKINTOP® также по UL
- Разработаны для применения с метрическими кабельными вводами из полимера SKINTOP®

■ Технические данные

- По запросам**
Тип без пояска
(без опорной поверхности для монтажного инструмента)
- Поставляемые цвета**
RAL 7001 серебристо-серый
RAL 7035 светло-серый
RAL 9005 чёрный/стойкие к УФ-лучам
- Материал**
Полиамид, усиленный стекловолокном
- Температурный диапазон**
неподвижно: -40°C до +100°C
подвижно: -20°C до +100°C

Номер артикула	Обозначение/Размер	SW mm	штук / единица упаковки
SKINTOP® GMP-GL-M серебристо-серые			
53119000	12 x 1,5	17	100
53119010	16 x 1,5	22	100
53119020	20 x 1,5	27	100
53119030	25 x 1,5	34	100
53119040	32 x 1,5	41	100
53119050	40 x 1,5	50	25
53119060	50 x 1,5	60	25
53119070	63 x 1,5	75	25
SKINTOP® GMP-GL-M черные			
53119100	12 x 1,5	17	100
53119110	16 x 1,5	22	100
53119120	20 x 1,5	27	100
53119130	25 x 1,5	34	100
53119140	32 x 1,5	41	100
53119150	40 x 1,5	50	25
53119160	50 x 1,5	60	25
53119170	63 x 1,5	75	25
SKINTOP® GMP-GL-M светло-серые			
53119003	12 x 1,5	17	100
53119013	16 x 1,5	22	100
53119023	20 x 1,5	27	100
53119033	25 x 1,5	34	100
53119043	32 x 1,5	41	100
53119053	40 x 1,5	50	25
53119063	50 x 1,5	60	25
53119073	63 x 1,5	75	25

SKINTOP® GMP-HF-M

Преимущества

- Без галогенов
- Повышенная огнестойкость по UL 94 V0
- самозатухающие, не капаят

Области применения

- Для законтривания кабельных вводов SKINTOP® при отверстиях без резьбы.
- Аэропорты
- Туннели
- Трамваи
- Общественные здания

Нормативы



Конструкция

- Метрические резьбовые соединения по EN 50262

Примечание

- Разработаны для применения со SKINTOP® ST-HF-M

Технические данные

RAL	Поставляемые цвета RAL 7035, светло-серый
	Материал Полиамид UL94 V0 - без галогенов
	Температурный диапазон -20°C до +100°C



Номер артикула	Обозначение/Размер	SW mm	Единица упаковки
SKINTOP® GMP-HF-M			
53119200	12 x 1,5	17	100
53119210	16 x 1,5	22	100
53119220	20 x 1,5	27	100
53119230	25 x 1,5	34	100
53119240	32 x 1,5	41	100
53119250	40 x 1,5	50	25
53119260	50 x 1,5	60	25
53119270	63 x 1,5	75	25

Аксессуары

- SKINTOP® ST-HF-M см. страницу 644

SKINTOP® DIX-M



■ Преимущества

- Позволяет вводить одновременно несколько кабелей через один кабельный ввод
- Количество кабельных вводов может быть сокращено

■ Области применения

- Для использования в кабельных вводах SKINTOP®
- Вместо внутренней уплотняющей вставки с одним отверстием используется уплотняющая вставка с несколькими отверстиями

■ Нормативы



■ Примечание

- Класс защиты IP 68 может быть достигнут, когда все отверстия закрыты, т.е. используются кабели с номинальным диаметром или/ и SKINTOP® DIX-DV

■ Исполнение

- SKINTOP® DIX-M VITON® стойкие к маслам, воде, щелочам, кислотам, растворителям.

■ Технические данные

	По запросам Специальные формы
	Поставляемые цвета RAL 9005 чёрный
	Материал NBR VITON®
	Класс защиты IP 54
	Температурный диапазон -40°C до +100°C

Номер артикула	Обозначение/Размер	Резьба М	число кабелей x Ø кабеля в мм	штук / единица упаковки
SKINTOP® DIX-M				
53316220	16,220	M 16	2 x 2.0	100
53316230	16,230	M 16	2 x 3.0	100
53316240	16,240	M 16	2 x 4.0	100
53320250	20,250	M 20	2 x 5.0	100
53320260	20,260	M 20	2 x 6.0	100
53320340	20,340	M 20	3 x 4.0	100
53320353	20,353	M 20	3 x 5.3	100
53310440	20,358	M 20	3 x 5.8	100
53320440	20,440	M 20	4 x 4.0	100
53310441	20,450	M 20	4 x 5.0	100
53320920	20,920	M 20	9 x 2.0	100
53320430	20,430	M 20	4 x 3.0	100
53325260	25,260	M 25	2 x 6.0	50
53325350	25,350	M 25	3 x 5.0	50
53325360	25,360	M 25	3 x 6.0	50
53325370	25,370	M 25	3 x 7.0	50
53325450	25,450	M 25	4 x 5.0	50
53325540	25,540	M 25	5 x 4.0	50
53325640	25,640	M 25	6 x 4.0	50
53332270	32,270	M 32	2 x 7.0	50
53332280	32,280	M 32	2 x 8.0	50
53332290	32,290	M 32	2 x 9.0	50
53332370	32,370	M 32	3 x 7.0	50
53332380	32,380	M 32	3 x 8.0	50
53332460	32,460	M 32	4 x 6.0	50
53332470	32,470	M 32	4 x 7.0	50
53332560	32,560	M 32	5 x 6.0	50
53332650	32,650	M 32	6 x 5.0	50
53332840	32,840	M 32	8 x 4.0	50
53332850	32,850	M 32	8 x 5.0	50
53332940	32,940	M 32	9 x 4.0	50
53340290	40,290	M 40	2 x 9.0	25
53340310	40,310	M 40	3 x 10.0	25
53340480	40,480	M 40	4 x 8.0	25
53340490	40,490	M 40	4 x 9.0	25
53340580	40,580	M 40	5 x 8.0	25
53340590	40,590	M 40	5 x 9.0	25
53340670	40,670	M 40	6 x 7.0	25
53340860	40,860	M 40	8 x 6.0	25
53340969	40,969	M 40	9 x 6.9	25
53350118	50,118	M 50	11 x 8.0	10
53350147	50,147	M 50	14 x 7.0	10
53350680	50,680	M 50	6 x 8.0	10
53350780	50,780	M 50	7 x 8.0	10
53350870	50,870	M 50	8 x 7.0	10
53350164	50,164	M 50	16 x 4.0	10
53350166	50,166	M 50	16 x 6.0	10
SKINTOP® DIX-M VITON®				
53420250	20,250	M 20	2 x 5.0	100
53420260	20,260	M 20	2 x 6.0	100
53440969	40,969	M 40	9 x 6.9	25

■ Аксессуары

- SKINTOP® CLICK см. страницу 643
- SKINTOP® ST-M см. страницу 641
- SKINTOP® DIX-DV см. страницу 665

SKINTOP® DIX-M AUTOMATION



SKINTOP® DIX-M AUTOMATION

Преимущества

- Оптимальная герметизация при применении Bus-кабелей AS-I
- Простой ввод конфекционированных кабелей (Feldbus- и штекера RJ-45)
- Защита от растягивающих усилий

Области применения

- Эти уплотнения могут применяться вместо стандартных уплотнений в кабельных вводах SKINTOP®
- Распределительные электрощафы
- Пульты управления
- Бюро
- Техника автоматизации

Нормативы



Примечание

- Класс защиты IP 68 может быть достигнут, когда отверстие полностью заполнено, т.е. используются стандартные кабели AS-Interface

Исполнение

- Вырез точной подгонки для ввода Bus-кабелей для интерфейса A/S
- Уплотнительная вставка с отверстием и прорезью для простого ввода конфекционированных RJ-45 кабелей для сетей
- Уплотнительная вставка с отверстием и прорезью для простого ввода конфекционированных кабелей для Feldbus
- Уплотнительные вставки с отверстиями и прорезями для ввода нескольких конфекционированных кабелей

Технические данные

	Поставляемые цвета RAL 9005 чёрный
	Материал NBR
	Класс защиты IP 54
	Температурный диапазон -40 °C до +100 °C

Номер артикула	Обозначение/Размер	число кабелей x Ø кабеля в мм	штук / единица упаковки
SKINTOP® DIX-M ASI			
53611001	M 20	1 x AS-I	50
SKINTOP® DIX-M ASI DUO			
53611004	M 25	2 x AS-I	50
SKINTOP® DIX-M RJ-45			
53440980	M 25	1 x 5.4	50
SKINTOP® DIX-M FIELDBUS			
53440970	M 32	1 x 6.5	50
SKINTOP® DIX-M с разрезом			
53310444	M 40	3 x 10.0	25

Аксессуары

- SKINTOP® CLICK см. страницу 643
- SKINTOP® MS-M см. страницу 650
- SKINTOP® ST-M см. страницу 641

SKINTOP® SDV-M ATEX / SKINTOP® SDVR-M ATEX



SKINTOP® SDV-M ATEX

■ Преимущества

SKINTOP® SDV-M ATEX

- Надёжное уплотнение во взрывоопасных средах
- Простой монтаж
- Высокая степень защиты

SKINTOP® SDVR-M ATEX

- Применение см. SKINTOP® SDV-M ATEX

■ Области применения

SKINTOP® SDV-M ATEX

- SKINTOP® SDV-M используется в комбинации с SKINTOP® MS-M ATEX или SKINTOP® K-M ATEX.
- Группа приборов II / категория 2G+1D

SKINTOP® SDVR-M ATEX

- SKINTOP® SDVR-M используется в комбинации с SKINTOP® MSR-M ATEX или SKINTOP® KR-M ATEX.
- Группа приборов II / категория 2G+1D

■ Нормативы



■ Примечание

SKINTOP® SDV-M ATEX

- Вне взрывоопасных зон могут применяться также с кабельными вводами SKINTOP® ST-M и SKINTOP® MS-M

SKINTOP® SDVR-M ATEX

- Вне взрывоопасных зон могут применяться также с кабельными вводами SKINTOP® STR-M и SKINTOP® MSR-M

■ Технические данные

- Внимание**
Монтажные размеры и момент затяжки см. упаковочный лист
- По запросам**
Резьбовое соединение + смонтир. уплотнение
- Материал**
CR
- IP**
Класс защиты
SKINTOP® SDV-M ATEX
IP 68 - размеры M12, M16, M20, M25, M32
IP 66 - размеры M40, M50, M63
SKINTOP® SDVR-M ATEX
IP 68
- Температурный диапазон**
-30°C до +70°C
кратковременно до +90°C

Номер артикула	Обозначение/Размер	Наружный -Ø, мм от - до	Высота головки в мм SKINTOP®	штук / единица упаковки
SKINTOP® SDV-M				
54113002	12 ATEX	-	SDV-M ATEX 3	50
54113012	16 ATEX	-	SDV-M ATEX 3	50
54113022	20 ATEX	-	SDV-M ATEX 3	50
54113032	25 ATEX	-	SDV-M ATEX 3	50
54113042	32 ATEX	-	SDV-M ATEX 4	25
54113052	40 ATEX	-	SDV-M ATEX 4	25
54113062	50 ATEX	-	SDV-M ATEX 4	10
54113072	63 ATEX	-	SDV-M ATEX 4	10
SKINTOP® SDVR-M				
54113013	16 ATEX	-	SDVR-MATEX 4	50
54113023	20 ATEX	-	SDVR-MATEX 5	50
54113033	25 ATEX	-	SDVR-MATEX 5	50
54113043	32 ATEX	-	SDVR-MATEX 5	25

SKINTOP® DV-M / SKINTOP® SD-M / SKINTOP® DIX-DV



Преимущества

SKINTOP® DIX-DV

- Предотвращают попадание воды и загрязнений в незанятые отверстия уплотнительных вставок SKINTOP® DIX-M

SKINTOP® SD-M

- Препятствует попаданию пыли и грязи во внутрь корпуса

SKINTOP® DV-M

- Препятствует попаданию влаги во внутрь корпуса

Области применения

SKINTOP® DIX-DV

- Для неиспользуемых отверстий уплотнительных вставок для нескольких кабелей SKINTOP® DIX-M, которые должны быть закрыты для обеспечения оптимального класса защиты.

SKINTOP® SD-M

- Защита от пыли устанавливается под накидной гайкой кабельного ввода SKINTOP®
- Подготовка к монтажу
- Защита неиспользуемых соединений

SKINTOP® DV-M

- Эти уплотнения вставляются в уплотнительные кольца кабельных вводов SKINTOP®

- Подготовка к монтажу
- Защита неиспользуемых соединений

Нормативы



Примечание

SKINTOP® DIX-DV

- При правильном монтаже можно достичь класса защиты IP 68
- Поставка осуществляется в максимально возможной ед. упаковки, мин. количество одна упаковка.

SKINTOP® SD-M

- Простое применение, без демонтажа - просто протолкнуть кабель
- Поставка осуществляется в максимально возможной ед. упаковки, мин. количество одна упаковка.

SKINTOP® DV-M

- При правильном монтаже можно достичь класса защиты IP 68
- Поставка осуществляется в максимально возможной ед. упаковки, мин. количество одна упаковка.

Технические данные

RAL	Поставляемые цвета SKINTOP® DIX-DV Натуральный SKINTOP® SD-M чёрный SKINTOP® DV-M чёрный
	Материал SKINTOP® DIX-DV Полиамид SKINTOP® SD-M вспененный полиэтилен SKINTOP® DV-M CR

Номер артикула	Обозначение/Размер	ØF mm	Высота, мм	штук / единица упаковки
SKINTOP® DIX-DV				
53100055	DIX-DV 5,5 x 11	5.5	11	100
53100003	DIX-DV 3 x 9	3.0	9	100
53100004	DIX-DV 4 x 9	4.0	9	100
53100005	DIX-DV 5 x 11	5.0	11	100
53100006	DIX-DV 6 x 14	6.0	14	100
53100007	DIX-DV 7 x 14	7.0	14	100
53100008	DIX-DV 8 x 14	8.0	14	100
53100009	DIX-DV 9 x 14	9.0	14	100
SKINTOP® SD-M				
54113100	12	11.5	2	100
54113110	16	15.0	2	100
54113120	20	20.0	2	100
54113130	25	25.0	2	50
54113140	32	30.0	2	50
54113150	40	40.0	2	25
54113160	50	49.0	2	25
54113170	63	58.0	2	25
SKINTOP® DV-M				
54113000	12	7.2	7	500
54113010	16	10.0	8	500
54113020	20	13.2	8.4	250
54113030	25	17.2	9.5	250
54113040	32	21.2	12	250
54113050	40	28.2	14.5	100
54113060	50	35.8	18	100
54113070	63	45.6	20	50

Аксессуары

SKINTOP® DIX-DV

- SKINTOP® DIX-M см. страницу 662

SKINTOP® CUBE



SKINTOP® CUBE



SKINTOP® CUBE FRAME



SKINTOP® CUBE MODULE

Преимущества

- Изменяемый диапазон зажима
- Модули защищены от вибрации
- Защита от растягивающих усилий
- Маслостойкость
- Простое обслуживание благодаря универсальному монтажу и демонтажу

Области применения

- Для монтажа конфекционированных кабелей и проводов
- Везде там, где необходим надёжный ввод кабелей в корпуса.
- Управление, монтаж распределительных шкафов, производство промышленного оборудования
- Электромонтаж
- Техника автоматизации

Нормативы



Конструкция

- Система SKINTOP® CUBE состоит из рамок SKINTOP® CUBE FRAME, а также модулей SKINTOP® CUBE MODULE.
- Для монтажного выреза штекерных соединителей со стандартными отверстиями.
- Для монтажного выреза штекерных соединителей, 16-ти конт. (36 x 86 мм)
- Для монтажного выреза штекерных соединителей, 24 конт. (36 x 112 мм)

Примечание

- SKINTOP® CUBE MODULE 40x40 SMALL, LARGE, BLIND

Поставка

- SKINTOP® CUBE FRAME вкл. крепление

Подходящие инструменты

- Kraftform Kompakt® 10



Info

- Инновационные уплотнительные вставки для ввода нескольких кабелей, высокая универсальность во время монтажа.
- При демонтаже не надо убирать рамку с корпуса, уплотнительный модуль остаётся надёжно на кабеле.

Технические данные



Разрешения на применение
по UL в работе



Материал

Рамка: полиамид, усиленный стекловолокном
Плоское уплотнение рамки: хлоропреновая резина
Уплотнительные модули: спец. полипропилен
Уплотнение для модулей: LSE2



Класс защиты

IP 64



Температурный диапазон

-20°C до +80°C

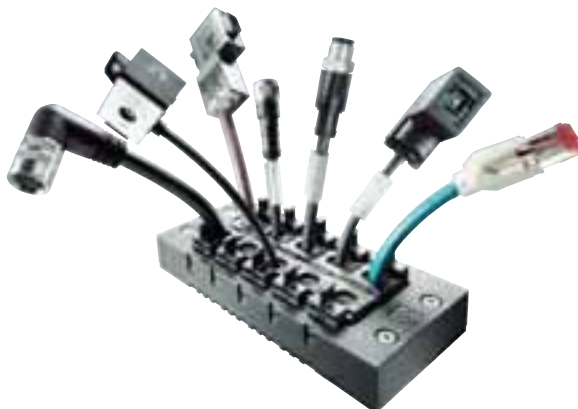
Номер артикула	Обозначение/Размер	Диапазон зажима ØF мм	Макс. число отверстий для ввода	штук / единица упаковки
SKINTOP® CUBE рамки				
52220000	SKINTOP® CUBE FRAME 16		8	1
52220001	SKINTOP® CUBE FRAME 24		10	1
SKINTOP® CUBE Clip Module				
52220002	SKINTOP® CUBE MODULE 20x20 SMALL	4 - 6		5
52220003	SKINTOP® CUBE MODULE 20x20 LARGE	6 - 9		5
52220004	SKINTOP® CUBE MODULE 20x20 BLIND			5
52220005	SKINTOP® CUBE MODULE 40x40 SMALL	9 - 12		5
52220006	SKINTOP® CUBE MODULE 40x40 LARGE	12 - 16		5
52220007	SKINTOP® CUBE MODULE 40x40 BLIND			5

Аналогичная продукция

- SKINDICHT® система для ввода кабелей CABLEFIX

Аксессуары

- FLEXIMARK® LB-10 W



SKINTOP® CUBE

Cablefix



Преимущества

- Экономия времени при монтаже
- Возможен монтаж до 68 кабелей в ограниченном пространстве
- Защита от растягивающих нагрузок закрывается автоматически при протаскивании кабеля
- Для устранения неисправностей, при ремонтных работах, при модернизировании можно отдельные кабели легко отсоединить и заменить благодаря зажимам

Области применения

- Ввод предназначен для монтажа кабелей Sensor, Aktor и Bus - кабелей

Нормативы



Примечание

- Возможен ввод только неконфигурированных кабелей (без штекеров)

Поставка

- В поставку входят заглушки, если не все вводы используются

Технические данные



Материал
Фланец: полиамид, PA 6.6
Уплотнение: SBR/NBR 45 (бутадиеновая резина)



Класс защиты
IP 55

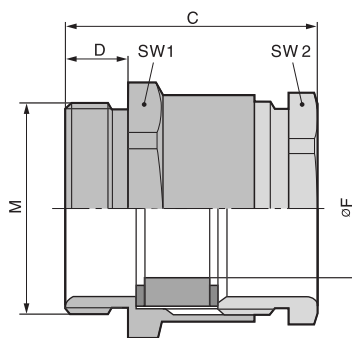
Номер артикула	Обозначение/Размер	число кабелей x Ø кабеля в мм	Вырез Ш x В	Габариты Д x Ш x В в мм	штук / единица упаковки
Sensor-/Aktor-фланец (S/A)					
62130000	1 x S/A	8 x 3,8 - 6,3	46,0 x 46,0	50 x 50 x 10	5
62130010	2 x S/A	16 x 3,8 - 6,3	96,0 x 46,0	50 x 50 x 10	10
Bus/Vcc фланец (B/V) + Sensor-/Aktor фланец (S/A)					
62130070	1 x B/V	2 x 6,1 - 8,8 + 2 x 7,8 - 10,7	46,0 x 46,0	50 x 50 x 10	5
62130080	1 x B/V + 1 x S/A	2 x 6,1 - 8,8 + 2 x 7,8 - 10,7 + 8 x 3,8 - 6,3	96,0 x 46,0	50 x 50 x 10	10

SKINDICHT® SVRN-M / SKINDICHT® SVRE-M



SKINDICHT® SVRN-M

SKINDICHT® SVRE-M



Преимущества

SKINDICHT® SVRN-M

- Высокие механические нагрузки
- Оптимальная защита от растягивающих нагрузок

SKINDICHT® SVRE-M

- Уплотнитель с насечками для различного диаметра кабелей
- Меньше размеров на складе

Области применения

SKINDICHT® SVRN-M

- Кабельные вводы из латуни с 6-ти гранным промежуточным штуцером, для быстрого монтажа с помощью гаечных ключей.

SKINDICHT® SVRE-M

- Кабельные вводы из латуни с 6-ти гранным промежуточным штуцером и уплотнительным кольцом с насечкой.

Нормативы



Конструкция

- Метрические резьбовые соединения по EN 50262

Примечание

SKINDICHT® SVRN-M

- Подходящая контргайка SKINDICHT® SM-M

SKINDICHT® SVRE-M

- Другие аксессуары см. SKINDICHT® EV
- Подходящая контргайка SKINDICHT® SM-M

Исполнение

SKINDICHT® SVRN-M

- Соединительная резьба M 50 x 1,5 и M 63 x 1,5 см. SKINDICHT® SVRE-M

Технические данные



Внимание
Монтажные размеры см. табл. T21 в приложении



По запросам SKINDICHT® SVRN-M
Поставляются также с удлиненной соединительной резьбой
SKINDICHT® SVRE-M
Поставляются также с удлиненной соединительной резьбой,
С уплотнительным кольцом с насечкой из Viton®



Материал SKINDICHT® SVRN-M
Корпус: латунь, покрытая никелем
Уплотнительное кольцо: CR/NBR (хлоропреновая/бутадиеновая резина)
SKINDICHT® SVRE-M
Корпус: латунь, покрытая никелем
Уплотнение с насечкой: CR/NBR (хлоропреновая/бутадиеновая резина)



Класс защиты
IP 54



Температурный диапазон
SKINDICHT® SVRN-M
-20°C до +100°C
SKINDICHT® SVRE-M
-20°C до +80°C

Номер артикула	Обозначение / Размер	ØF уплот. кольца с насечкой, мм	мах. внутренний Ø, мм	Резьба PG	SW1 / SW2 mm	Общая длина C, мм	Длина резьбы D мм	Размер F в мм	штук / единица упаковки
SKINDICHT® SVRN-M									
52104800	12 x 1,5			7	14 / 13	20,6	5,0	5	100
52104810	12 x 1,5			7	14 / 13	20,6	5,0	6	100
52104820	12 x 1,5			7	14 / 13	20,6	5,0	7	100
52104830	16 x 1,5			9	18 / 15	21,6	5,0	7	100
52104840	16 x 1,5			9	18 / 15	21,6	5,0	8	100
52104850	16 x 1,5			9	18 / 15	21,6	5,0	9	100
52104860	20 x 1,5			11	22 / 18	23,6	6,0	10	50
52104870	20 x 1,5			11	22 / 18	23,6	6,0	11	50
52104880	20 x 1,5			13,5	22 / 20	25,6	6,0	11	50
52104890	20 x 1,5			13,5	22 / 20	25,6	6,0	12	50
52104900	20 x 1,5			16	24 / 22	26,6	6,0	13	50
52104910	20 x 1,5			16	24 / 22	26,6	6,0	14	50
52104920	25 x 1,5			21	30 / 28	29,6	7,0	18	50
52104930	32 x 1,5			29	40 / 37	32,6	8,0	27	50
52104940	40 x 1,5			36	50 / 47	37,6	8,0	34	20
SKINDICHT® SVRE-M									
52104980	16 x 1,5	5/8	12,0	9	18 / 15	21,6	5,0		100
52104990	20 x 1,5	7/10/12,5	15,0	11	22 / 18	22,6	6,0		50
52105000	20 x 1,5	7/10,5/13/16	15,0	13,5	22 / 20	25,6	6,0		50
52105010	20 x 1,5	8/10,5/13,5/16	15,0	16	24 / 22	26,6	6,0		50
52105002	25 x 1,5	11/15/18/20	20,0	21	30 / 28	29,6	7,0		50
52105003	32 x 1,5	19/23/27/31	27,0	29	40 / 37	32,6	8,0		50
52105004	40 x 1,5	25/28/31/35	34,0	36	50 / 47	37,6	8,0		20
52105005	50 x 1,5	35,5/39/42,5/46	44,0	42	57 / 54	42,6	9,0		5
52105006	63 x 1,5	40,5/44/47/50,5	54,0	48	66 / 60	45,1	10,0		5

SKINDICHT® SVRX



SKINDICHT® SVRX W



SKINDICHT® SVRX Z

Преимущества

- Кабельные вводы для кабелей больших сечений для оптимальной электромагнитной совместимости
- SKINDICHT® SVRX 105x2 для кабелей диаметром до 83 мм

Области применения

- Кабельные вводы по DIN 89280 с круглым промежуточным штуцером из латуни.
- Судостроение
- Буровые платформы
- Двигатели большой мощности
- Ветросиловые установки

Нормативы



Примечание

- Контрайтки для оптимальной электромагнитной совместимости (с зубцами) SKINDICHT® SM-PE/SVRX M24-M56 для корпусов с лаковым, анодированным или порошковым покрытием по запросам
- Другие кабельные вводы с EMC SKINTOP® MS-SC-M и MS-M BRUSH, подходящая контрайтка SKINDICHT® SM-PE-M.

Исполнение

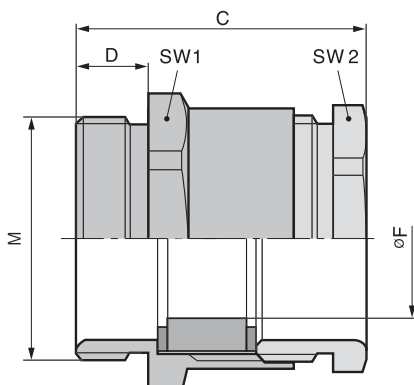
- Тип "W" для кабелей без экрана (рис. 1)
- Тип "Z" для экранированных кабелей (рис. 2)

Технические данные

	Разрешения на применение DIN 89280
	Материал Корпус: латунь Уплотнение: EPDM
	Класс защиты IP 56
	Температурный диапазон -20°C до +80°C

Номер артикула	Обозначение/Размер	Резьба	SW мм	Размер F в мм	штук / единица упаковки
SKINDICHT® SVRX - тип W					
52006460	SVRX 5635	M 56 x 2	55	32 - 35	1
52006470	SVRX 5638	M 56 x 2	55	35 - 38	1
52006480	SVRX 5641	M 56 x 2	55	38 - 41	1
52006490	SVRX 7244	M 72 x 2	70	41 - 44	1
52006500	SVRX 7248	M 72 x 2	70	44 - 48	1
52006510	SVRX 7252	M 72 x 2	70	48 - 52	1
52006520	SVRX 7256	M 72 x 2	70	52 - 56	1
52006530	SVRX 8066	M 80 x 2	85	62 - 66	1
52006540	SVRX 10573	M 105 x 2	104	68 - 73	1
52006550	SVRX 10572	M 105 x 2	104	78 - 83	1
52006564	SVRX 8059	M 80 x 2	85	56 - 59	1
SKINDICHT® SVRX - тип Z					
52006345	SVRX 2412	M 24 x 1,5	24	10 - 12	1
52006355	SVRX 2414	M 24 x 1,5	24	12 - 14	1
52006365	SVRX 2416	M 24 x 1,5	24	14 - 16	1
52006375	SVRX 2417	M 24 x 1,5	24	16 - 17	1
52006425	SVRX 3626	M 36 x 2	36	24 - 26	1
52006465	SVRX 5635	M 56 x 2	55	32 - 35	1
52006475	SVRX 5638	M 56 x 2	55	35 - 38	1
52006485	SVRX 5641	M 56 x 2	55	38 - 41	1
52006495	SVRX 7244	M 72 x 2	70	41 - 44	1
52006505	SVRX 7248	M 72 x 2	70	44 - 48	1
52006515	SVRX 7252	M 72 x 2	70	48 - 52	1
52006565	SVRX 8059	M 80 x 2	85	56 - 59	1
52006535	SVRX 8066	M 80 x 2	85	62 - 66	1
52006545	SVRX 10573	M 105 x 2	104	68 - 73	1
SKINDICHT® SM/SVRX					
52006321	SM 24	M24	30		1
52006401	SM 36	M36	41		1
52006461	SM 56	M56	65		1
52006491	SM 72	M72	85		1
52006531	SM 80	M80	90		1
52006541	SM 105	M105	120		1

SKINDICHT® SVFK-M



SKINDICHT® SVFK-M

Преимущества

- Экономичное исполнение из полимера
- Уплотнительные губки автоматически подгоняются
- Нет необходимости в индивидуальной герметизации кабеля
- система с допустимыми отклонениями
- Большое отверстие, можно закрепить 2 плоских кабеля

Области применения

- Для ввода плоских кабелей
- Транспортные средства
- Насосы
- Лифтостроение
- Монтаж распределительных электрошкафов

Нормативы



Конструкция

- Метрические резьбовые соединения по EN 50262

Примечание

- Подходящая контргайка SKINTOP® GMP-GL-M
- Подходящие плоские кабели см. ÖLFLEX® LIFT F для внутренней прокладки, или ÖLFLEX® CRANE F для применения вне помещений

Технические данные



Внимание
Монтажные размеры см. табл. T21 в приложении



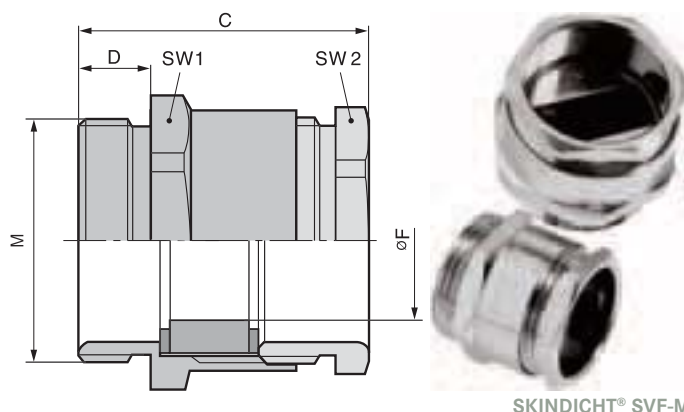
Материал
Корпус: полиамид
Уплотнение: CR (хлоропреновая резина)



Температурный диапазон
-30°C до +80°C

Номер артикула	Обозначение/Размер	Ширина плоского кабеля мин./макс.	Толщина кабеля мин./макс. мм	SW1 / SW2 mm	Общая длина C, мм	Длина резьбы D мм	штук / единица упаковки
SKINDICHT® SVFK-M							
52107900	SVFK-M 25 x 1,5	- / 15.0	-- 5.0	23 / 27	41.0	11.0	25
52107901	SVFK-M 32 x 1,5	10.0 / 21.0	3.0 - 8.0	30 / 36	39.0	10.0	25
52107902	SVFK-M 40 x 1,5	16.0 / 28.0	4.0 - 11.5	40 / 42	44.0	11.0	25
52107903	SVFK-M 50 x 1,5	26.0 / 35.0	4.0 - 11.5	50 / 53	50.5	11.0	5
52107904	SVFK-M 50 x 1,5	30.0 / 40.0	5.0 - 15.0	55 / 60	53.5	11.0	5
52107905	SVFK-M 63 x 1,5	36.0 / 45.0	5.0 - 15.0	60 / 65	54.5	11.0	5

SKINDICHT® SVF-M



SKINDICHT® SVF-M

Преимущества

- Уплотнительные губки автоматически подгоняются
- Нет необходимости в индивидуальной герметизации кабеля
- Большое отверстие, можно закрепить 2 плоских кабеля
- Оптимальная защита от растягивающих нагрузок
- система с допустимыми отклонениями

- Лифтостроение

Нормативы



Конструкция

- Метрические резьбовые соединения по EN 50262

Технические данные

- Внимание**
Монтажные размеры см. табл. T21 в приложении
- Материал**
Корпус: латунь, покрытая никелем
Уплотнение: CR (хлоропреновая резина)
- Температурный диапазон**
-30°C до + 100°C

Области применения

- Для ввода плоских кабелей
- Монтаж распределительных электрошкафов
- Транспортные средства
- Насосы

Примечание

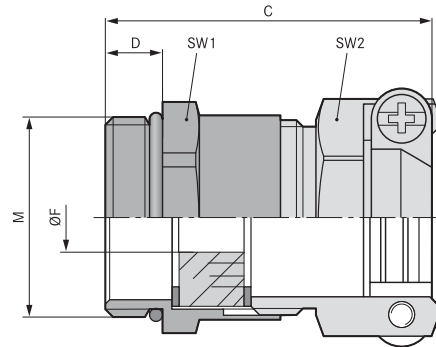
- Подходящие плоские кабели см. ÖLFLEX® LIFT F для внутренней прокладки, или ÖLFLEX® CRANE F для применения вне помещений
- Подходящая контргайка SKINDICHT® SM-M

Номер артикула	Обозначение/Размер	Ширина плоского кабеля мин./макс.	Толщина кабеля мин./макс. мм	штук / единица упаковки
SKINDICHT® SVF-M				
52107320	M 20 / 16	- / 15.0	- / 5	25
52107340	M 25 / 21	9.0 / 20.0	3 / 8	25
52107350	M 32 / 29	14.0 / 27.0	4 / 11	10
52107360	M 40 / 36	24.0 / 34.0	4 / 11	10
52107370	M 50 / 42	29.0 / 44.0	5 / 12	5
52107380	M 63 / 48	34.0 / 50.0	5 / 12	5

SKINDICHT® SKZ-M



SKINDICHT® SKZ-M



Преимущества

- Уплотнитель с насечками для различного диаметра кабелей
- Высокая защита от растягивающих усилий
- Высокие механические нагрузки

Области применения

- Кабельные вводы с двойными зажимами для защиты кабелей от растягивающих нагрузок, для экстремальных условий эксплуатации.
- Стройплощадки
- Производство промышленного оборудования, машиностроение, техника отопления и кондиционирования
- Моторостроение

Нормативы



Конструкция

- Метрические резьбовые соединения по EN 50262

Примечание

- SKINDICHT® SHZ-M-XL по конструкции идентичен SKINDICHT® SHZ-M, но с удлиненной соединительной резьбой для толсто-стенного оборудования
- Подходящая контргайка SKINDICHT® SM-M
- Другие аксессуары см. SKINDICHT® EV

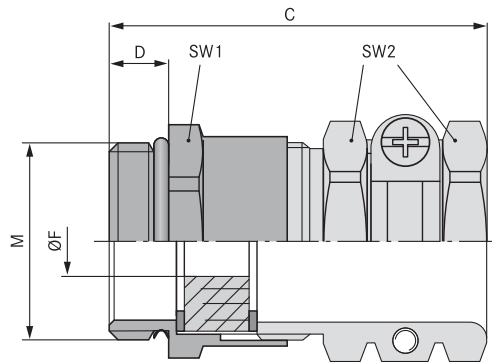
Технические данные

- Внимание**
Монтажные размеры см. табл. T21 в приложении
- По запросам**
Поставляется с уплотнительным кольцом с насечкой и уплотнительным кольцом O-Ring из материала VITON®
- Материал**
Корпус: латунь, покрытая никелем
Уплотнительное кольцо с насечкой: CR/NBR (хлоропреновая/бутадиеновая резина)
O-кольцо: NBR (бутадиеновая резина)
- Класс защиты**
IP 55
- Температурный диапазон**
-20 °C до +80 °C

Номер артикула	Обозначение/Размер	ØF mm	Макс. монтажный размер, мм	Резьба PG	SW1 / SW2 mm	Общая длина C, мм	Длина резьбы D мм	штук / единица упаковки
SKINDICHT® SKZ-M								
52106800	16 x 1,5	5,0 - 8,0	24	9	18 / 17	29,0	5,0	50
52106810	20 x 1,5	7,0 - 12,0	27	11	22 / 20	30,0	6,0	50
52106820	20 x 1,5	11,0 - 13,0	30	13,5	22 / 22	33,5	6,0	25
52106830	20 x 1,5	13,0 - 15,0	33	16	24 / 24	34,5	6,0	25
52106840	25 x 1,5	16,0 - 19,3	42	21	30 / 30	41,0	7,0	25
52106850	32 x 1,5	19,0 - 27,0	58	29	40 / 41	46,0	8,0	10
SKINDICHT® SKZ-M-XL								
52106805	16 x 1,5	5,0 - 8,0	24	9	18 / 17	34,0	10,0	50
52106815	20 x 1,5	7,0 - 12,0	27	11	22 / 20	34,0	10,0	50
52106825	20 x 1,5	11,0 - 13,0	30	13,5	22 / 22	37,5	10,0	25
52106835	20 x 1,5	13,0 - 15,0	33	16	24 / 24	38,5	10,0	25
52106845	25 x 1,5	16,0 - 19,3	42	21	30 / 30	45,0	11,0	25
52106855	32 x 1,5	19,0 - 27,0	58	29	40 / 41	51,0	13,0	10

Viton® - зарегистрированный товарный знак DuPont de Nemours. Perbunan® - зарегистрированный товарный знак AO BAYER

SKINDICHT® SHZ-M



SKINDICHT® SHZ-M

Преимущества

- Уплотнитель с насечками для различного диаметра кабелей
- Высокая защита от растягивающих усилий
- Износостойкие
- Для кабелей с большим наружным диаметром

Области применения

- Компактное резьбовое соединение из латуни для стабильной защиты кабелей от растягивающих нагрузок, для кабелей больших сечений

Нормативы



Конструкция

- Метрические резьбовые соединения по EN 50262

Примечание

- SKINDICHT® SHZ-M-XL по конструкции идентичен SKINDICHT® SHZ-M, но с удлиненной соединительной резьбой для толсто-стенного оборудования
- Другие аксессуары см. SKINDICHT® EV
- Подходящая контргайка SKINDICHT® SM-M

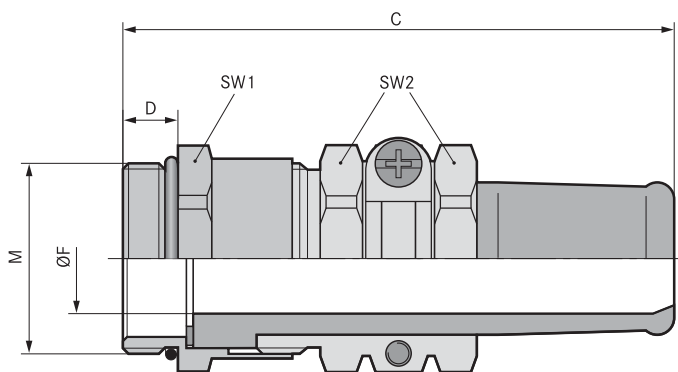
Технические данные

- Внимание**
Монтажные размеры см. табл. T21 в приложении
- По запросам**
Поставляется с уплотнительным кольцом с насечкой и уплотнительным кольцом O-Ring из материала VITON®
- Материал**
Корпус: латунь, покрытая никелем
Уплотнитель: CR/NBR (хлоропреновая/бутадиеновая резина)
Уплотнительное кольцо: NBR (бутадиеновая резина)
- Класс защиты**
IP 55
- Температурный диапазон**
-20°C до +80°C

Номер артикула	Обозначение/Размер	ØF mm	Макс. монтажный размер, мм	Резьба PG	SW1 / SW2 mm	Общая длина C, мм	Длина резьбы D мм	штук / единица упаковки
SKINDICHT® SHZ-M								
52106700	12 x 1,5	5.5 - 6.5	21	7	14 / 15	30.0	5.0	50
52106710	16 x 1,5	5.0 - 8.0	25	9	18 / 17	33.0	5.0	50
52106720	20 x 1,5	8.0 - 12.0	28	11	22 / 20	35.0	6.0	25
52106730	20 x 1,5	8.5 - 13.0	32	13.5	22 / 22	39.5	6.0	25
52106740	20 x 1,5	8.0 - 15.0	35	16	24 / 24	41.5	6.0	25
52106750	25 x 1,5	14.0 - 19.3	46	21	30 / 30	47.0	7.0	25
52106760	32 x 1,5	19.0 - 27.0	58	29	40 / 41	53.0	8.0	10
52106770	40 x 1,5	27.0 - 34.0	70	36	50 / 50	60.0	8.0	10
52106780	50 x 1,5	35.0 - 43.0	78	42	57 / 57	65.0	9.0	5
52106790	63 x 1,5	40.0 - 47.5	86	48	66 / 64	68.0	10.0	5
SKINDICHT® SHZ-M-XL								
52106705	12 x 1,5	5.5 - 6.5	21	7	14 / 15	35.0	10.0	50
52106715	16 x 1,5	5.0 - 8.0	25	9	18 / 17	38.0	10.0	50
52106725	20 x 1,5	8.0 - 12.0	28	11	22 / 20	39.0	10.0	25
52106735	20 x 1,5	8.5 - 13.0	32	13.5	22 / 22	43.5	10.0	25
52106745	20 x 1,5	8.0 - 15.0	35	16	24 / 24	45.5	10.0	25
52106755	25 x 1,5	14.0 - 19.3	46	21	30 / 30	51.0	11.0	25
52106765	32 x 1,5	19.0 - 27.0	58	29	40 / 41	58.0	13.0	10
52106775	40 x 1,5	27.0 - 34.0	70	36	50 / 50	67.0	13.0	10
52106785	50 x 1,5	35.0 - 43.0	78	42	57 / 57	70.0	14.0	5
52106795	63 x 1,5	40.0 - 47.5	86	48	66 / 64	73.0	14.0	5

Viton® - зарегистрированный товарный знак DuPont de Nemours. Perbunan® - зарегистрированный товарный знак АО BAYER

SKINDICHT® SR-M



SKINDICHT® SR-M

Преимущества

- Надёжная защита кабелей от перегибов
- Высокая защита от растягивающих усилий
- Износостойкие
- Для кабелей с большим наружным диаметром
- Высокая степень защиты

Области применения

- Гибкие кабели, подключенные к подвижным электроприборам и машинам, должны быть защищены от перегибов, согласно стандарта VDE 0730
- Ручные приборы
- Передвижное электрооборудование

- Стройплощадки
- Подвижные детали машин

Нормативы



Конструкция

- Метрические резьбовые соединения по EN 50262

Примечание

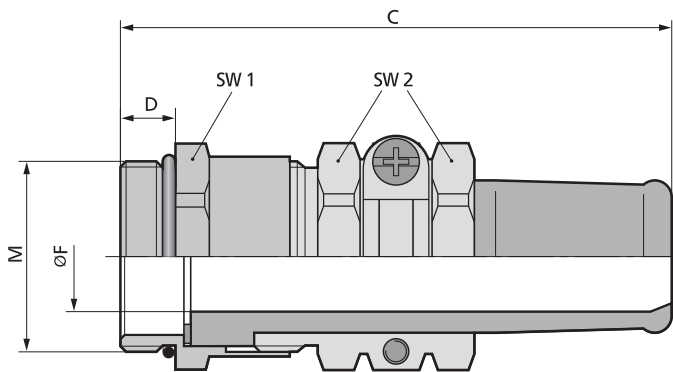
- Подходящая контргайка SKINDICHT® SM-M
- Типы для оптимальной электромагнитной совместимости, см. SKINDICHT® SRE-M

Технические данные

- Внимание**
Монтажные размеры см. табл. T21 в приложении
- По запросам**
Поставляются также с удлиненной соединительной резьбой
- Материал**
Металлические части: латунь, покрытая никелем
Уплотнит. кольцо: NBR (бутадиен. резина)
Защита от перегибов: CR/NBR (хлоропрен./бутадиен. рез.)
- IP** Класс защиты IP 65
- Температурный диапазон**
-20°C до +80°C

Номер артикула	Обозначение/Размер	Диапазон зажима ØF мм	Макс. монтажный размер, мм	Резьба PG	SW1 / SW2 mm	Общая длина C, мм	Длина резьбы D мм	Размер F в мм	штук / единица упаковки
SKINDICHT® SR-M									
52106410	12 x 1,5	4 - 5	23	7	14 / 15	49.0	5.0	5	50
52106420	16 x 1,5	5.5 - 7	25	9	18 / 17	50.0	5.0	7	50
52106430	20 x 1,5	5.5 - 7	28	11	22 / 20	55.0	6.0	7	25
52106440	20 x 1,5	7.5 - 9	28	11	22 / 20	55.0	6.0	9	25
52106450	20 x 1,5	7.5 - 9	32	13.5	22 / 22	60.0	6.0	9	25
52106460	20 x 1,5	9 - 11	32	13.5	22 / 22	60.0	6.0	11	25
52106470	20 x 1,5	11 - 13	32	13.5	22 / 22	60.0	6.0	13	25
52106480	20 x 1,5	12 - 13	35	16	24 / 24	65.0	6.0	13	25
52106481	20 x 1,5	13 - 15	35	16	24 / 24	66.0	6.0	15	25
52106490	25 x 1,5	12.5 - 15	46	21	30 / 30	78.5	7.0	15	25
52106500	25 x 1,5	14 - 17	46	21	30 / 30	78.5	7.0	17	25
52106510	25 x 1,5	17 - 19	46	21	30 / 30	78.5	7.0	19	25
52106520	25 x 1,5	17 - 20	46	21	30 / 30	78.5	7.0	20	25
52106530	32 x 1,5	19 - 20	59	29	40 / 41	90.5	8.0	20	10
52106540	32 x 1,5	22 - 23	59	29	40 / 41	90.5	8.0	23	10
52106550	32 x 1,5	23 - 25	59	29	40 / 41	90.5	8.0	25	10
52106560	40 x 1,5	24 - 26	70	36	50 / 50	108.0	8.0	26	5
52106570	40 x 1,5	28 - 30	70	36	50 / 50	108.0	8.0	30	5
52106580	40 x 1,5	31 - 33	70	36	50 / 50	108.0	8.0	33	5
52106590	40 x 1,5	33 - 34.5	70	36	50 / 50	108.0	8.0	35	5
52106600	50 x 1,5	31 - 34.5	75	42	57 / 57	111.0	9.0	35	5
52106610	50 x 1,5	32 - 38	75	42	57 / 57	111.0	9.0	38	5
52106620	50 x 1,5	37 - 40	75	42	57 / 57	111.0	9.0	40	5
52106630	63 x 1,5	32 - 40	83	48	66 / 64	118.0	10.0	40	1
52106640	63 x 1,5	36 - 44	83	48	66 / 64	118.0	10.0	44	1

SKINDICHT® SR-SV-M



SKINDICHT® SR-SV-M

Преимущества

- Для высоких температур
- Стойкие к маслам, растворителям, солям и химикатам
- Стойкие к морской воде
- Высокая защита от растягивающих усилий
- Износостойкие

- Машиностроение, турбиностроение
- Техника электростанций
- Лаборатории

Нормативы



Области применения

- Гибкие кабели, подключенные к подвижным электроприборам и машинам, должны быть защищены от перегибов, согласно стандарта VDE 0730
- Специальные кабельные вводы с втулкой для защиты от перегибов из VITON®. Материал VITON® не подвергается процессам старения даже при длительном воздействии температуры +165°C

Конструкция

- Метрические резьбовые соединения по EN 50262

Примечание

- Подходящая контргайка SKINDICHT® SM-M
- Типы для оптимальной электромагнитной совместимости по запросам

Технические данные

- Внимание**
Монтажные размеры см. табл. T21 в приложении
- Материал**
Корпус: латунь, покрытая никелем
Уплотнительное кольцо: FKM (резина на фторкаучуке)
Защита от перегибов: FKM (резина на фторкаучуке)
- Класс защиты**
IP 65
- Температурный диапазон**
-15°C до +165°C

Номер артикула	Обозначение/Размер	Диапазон зажима ØF мм	Макс. монтажный размер, мм	Резьба PG	SW1 / SW2 мм	Общая длина C, мм	Длина резьбы D мм	Размер F в мм	штук / единица упаковки
SKINDICHT® SR-SV-M									
52105820	20 x 1,5	5.5 - 7	28	11	22 / 20	56.0	6.0	7	25
52105830	20 x 1,5	7.5 - 9	28	11	22 / 20	56.0	6.0	9	25
52105840	20 x 1,5	7.5 - 9	32	13.5	22 / 22	61.5	6.0	9	25
52105850	20 x 1,5	8.5 - 11	32	13.5	22 / 22	61.5	6.0	11	25
52105860	20 x 1,5	10.5 - 13	32	13.5	22 / 22	61.5	6.0	13	25
52105870	20 x 1,5	11 - 13	35	16	24 / 24	66.5	6.0	13	10
52105880	20 x 1,5	12 - 15	35	16	24 / 24	66.5	6.0	15	10
52105890	25 x 1,5	13.5 - 15	40	21	30 / 30	79.0	7.0	15	10
52105900	25 x 1,5	15.5 - 17	46	21	30 / 30	79.0	7.0	17	10
52105910	25 x 1,5	16.5 - 19	46	21	30 / 30	79.0	7.0	19	10

SKINDICHT® SHVE-M



SKINDICHT® SHVE-M

Преимущества

- Оптимальный контакт экрана, 360°, с низким омическим сопротивлением
- Высокая степень защиты
- Высокая защита от растягивающих усилий

Области применения

- Кабельные вводы для заземления экрана, применяются там, где могут возникнуть сильные электромагнитные поля.
- Медицинская техника
- Преобразователь частоты
- Аэропорты
- Техника измерения, управления и регулирования

Характеристики

- Упорядоченность к кабелю
- 1 промежуточный штуцер
- 2 заземляющая гильза
- 3 уплотнительный конус

Нормативы



Конструкция

- 1 промежуточный штуцер
- 2 заземляющая гильза
- 3 уплотнительный конус
- 4 латунный конус
- 5 зажимная гайка

Примечание

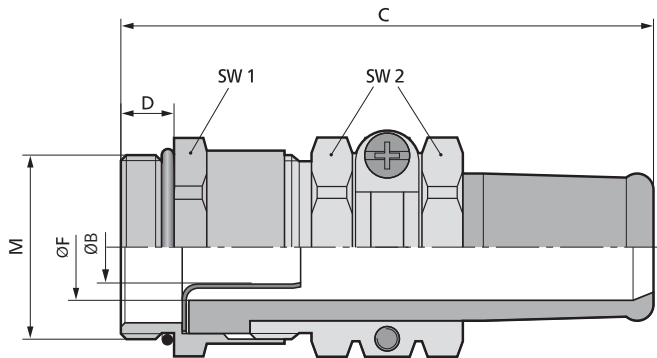
- Подходящая контргайка SKINDICHT® SM-M
- Для корпусов с лакированным, анодированным или порошковым покрытием необходимы контргайки для выравнивания потенциала земли типа SKINDICHT® SM-PE-M для обеспечения оптимального контакта
- Другие кабельные вводы с EMC SKINTOP® MS-SC-M и MS-M BRUSH, подходящая контргайка SKINDICHT® SM-PE-M.

Технические данные

- Внимание**
Монтажные размеры см. табл. T21 в приложении
- Материал**
Корпус: латунь, покрытая никелем
Заземляющие гильзы: латунь
Уплотнительный конус: CR (хлоропреновая резина)
Уплотнительное кольцо: NBR (бутадиеновая резина)
- Класс защиты**
IP 68 - 10 bar
- Температурный диапазон**
-20°C до +80°C

Номер артикула	Обозначение/Размер	Резьба PG	Диапазон крепления ØF наружной оболочки, мм	Диапазон крепления внутренней оболочки, мм	SW 1 / SW2 мм	Общая длина C, мм	Длина резьбы D мм	Отверстие EH ØB	Размер F в мм	штук / единица упаковки
SKINDICHT® SHVE-M										
52106860	16 x 1,5	9	4,5 - 5,8	2,2 - 3,11	18 / 17	26,5	5,0	3,2	6	25
52106870	16 x 1,5	9	4,5 - 6,8	2,2 - 3,23	18 / 17	26,5	5,0	3,2	7	25
52106880	16 x 1,5	9	5,5 - 5,8	2,6 - 3,17	18 / 17	26,5	5,0	3,6	6	25
52106890	16 x 1,5	9	5,5 - 6,8	2,6 - 3,67	18 / 17	26,5	5,0	3,6	7	25
52106910	20 x 1,5	11	3 - 6,8	3,5 - 4,52	22 / 20	31,0	6,0	4,5	7	25
52106920	20 x 1,5	11	6 - 8,8	3,5 - 4,45	22 / 20	31,0	6,0	4,5	9	25
52106930	20 x 1,5	13,5	6,5 - 8,8	3,5 - 5	22 / 22	32,0	6,0	5,0	9	25
52106940	20 x 1,5	13,5	6 - 8,8	4,5 - 5,95	22 / 22	32,0	6,0	6,0	9	25
52106950	20 x 1,5	13,5	8 - 10,8	5,5 - 6,92	22 / 22	32,0	6,0	7,0	11	25
52106960	20 x 1,5	16	8,5 - 10,8	6 - 7,93	24 / 24	34,5	6,0	8,0	11	25
52106970	20 x 1,5	16	10 - 12,8	7 - 9	24 / 24	34,5	6,0	9,0	13	25
52106980	20 x 1,5	16	10 - 12,8	8 - 10	24 / 24	34,5	6,0	10,0	13	25
52106990	20 x 1,5	16	12,5 - 14,8	9 - 11,03	24 / 24	34,5	6,0	11,0	15	25
52107000	25 x 1,5	21	13 - 15,8	10 - 12,15	30 / 30	39,0	7,0	12,0	16	25
52107010	25 x 1,5	21	13 - 15,8	11 - 13	30 / 30	39,0	7,0	13,0	16	25
52107020	25 x 1,5	21	15,5 - 17,8	12 - 14	30 / 30	39,0	7,0	14,0	18	25
52107030	25 x 1,5	21	15 - 17,8	13 - 15	30 / 30	39,0	7,0	15,0	18	25
52107040	25 x 1,5	21	17,5 - 19,8	14 - 16	30 / 30	39,0	7,0	16,0	20	25
52107050	32 x 1,5	29	19 - 21,8	15 - 17,02	40 / 40	45,5	8,0	17,0	22	10
52107060	32 x 1,5	29	18 - 23,8	16 - 18	40 / 40	45,5	8,0	18,0	22	10
52107070	32 x 1,5	29	20 - 23,8	17 - 19	40 / 40	45,5	8,0	19,0	24	10
52107080	32 x 1,5	29	23 - 25,8	17 - 19	40 / 40	45,5	8,0	19,0	26	10

SKINDICHT® SRE-M



SKINDICHT® SRE-M

Преимущества

- Отличная герметизация с защитой от перегибов
- Оптимальный контакт экрана, 360°, с низким омическим сопротивлением
- Защита кабелей от растягивающих нагрузок
- Щадящее крепление кабеля
- Высокая степень защиты

Области применения

- Кабельные вводы для заземления экрана и дополнительной защитой кабелей от перегибов, применяются там, где могут возникнуть электромагнитные поля.
- Подвижные детали машин
- Транспортёры и транспортные устройства
- Автоматические поточные линии

- Техника измерения, управления и регулирования

Нормативы



Конструкция

- Метрические резьбовые соединения по EN 50262

Примечание

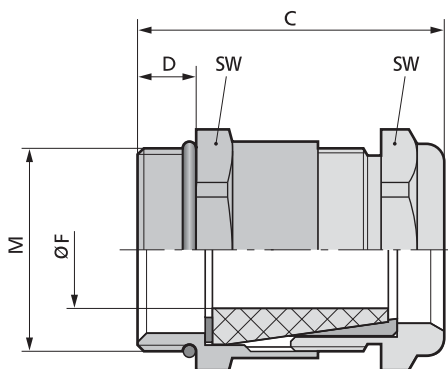
- Подходящая контргайка SKINDICHT® SM-M
- Для корпусов с лакированным, анодированным или порошковым покрытием необходимы контргайки для выравнивания потенциала земли типа SKINDICHT® SM-PE-M для обеспечения оптимального контакта

Технические данные

- Внимание**
Монтажные размеры см. табл. T21 в приложении
- По запросам**
Поставляются также с удлиненной соединительной резьбой
- Материал**
Корпус: латунь, покрытая никелем
Заземляющие гильзы: латунь
Защита от перегибов: CR/NBR (хлоропреновая/бутадиеновая резина)
Уплотнительное кольцо: NBR (бутадиеновая резина)
- Класс защиты**
IP 65
- Температурный диапазон**
-20°C до +80°C

Номер артикула	Обозначение/Размер	Резьба PG	Диапазон крепления ØF наружной оболочки, мм	Диапазон крепления внутренней оболочки, мм	SW1 / SW2 mm	Общая длина С, мм	Длина резьбы D мм	Отверстие EN ØB	Размер F в мм	штук / единица упаковки
SKINDICHT® SRE-M										
52105600	20 x 1,5	13,5	7,5 - 9	4,5 - 6	22 / 22	59,5	6,0	6,0	9	25
52105610	20 x 1,5	13,5	9 - 11	5,5 - 7	22 / 22	59,5	6,0	7,0	11	25
52105620	20 x 1,5	16	11 - 13	7 - 9	24 / 24	64,5	6,0	9,0	13	25
52105630	20 x 1,5	16	11 - 13	8 - 10	24 / 24	64,5	6,0	10,0	13	25
52105640	20 x 1,5	16	13,5 - 15	9 - 11	24 / 24	64,5	6,0	11,0	15	25
52105650	25 x 1,5	21	13,5 - 15	10 - 12	30 / 30	78,0	7,0	12,0	15	25
52105660	25 x 1,5	21	15 - 17	12 - 14	30 / 30	78,0	7,0	14,0	17	25
52105670	25 x 1,5	21	17 - 19	13 - 15	30 / 30	78,0	7,0	15,0	19	25
52105680	25 x 1,5	21	18 - 20	14 - 16	30 / 30	78,0	7,0	16,0	20	25
52105690	32 x 1,5	29	18 - 20	15 - 17	40 / 40	90,0	8,0	17,0	20	10
52105700	32 x 1,5	29	21 - 23	17 - 19	40 / 40	90,0	8,0	19,0	23	10
52105710	40 x 1,5	36	23,5 - 26	20 - 22	50 / 50	108,0	8,0	22,0	26	5
52105720	40 x 1,5	36	27 - 30	22 - 24	50 / 50	108,0	8,0	24,0	30	5
52105730	40 x 1,5	36	30 - 33	26 - 28	50 / 50	108,0	8,0	28,0	33	5
52105740	40 x 1,5	36	32 - 35	28 - 30	50 / 50	108,0	8,0	30,0	35	5

SKINDICHT® SHV-M



SKINDICHT® SHV-M

Преимущества

- Водонепроницаемый под давлением
- Щадящее крепление кабеля
- Износостойкие
- Высокая защита от растягивающих усилий

Области применения

- Водонепроницаемые кабельные вводы с коническим уплотнительным элементом.
- Насосы
- Поплавковые выключатели

Нормативы



Конструкция

- Метрические резьбовые соединения по EN 50262

Примечание

- Подходящая контргайка SKINDICHT® SM-M
- Подходящие SKINDICHT® SHV Уплотнительные конусы

Технические данные



Внимание
Монтажные размеры см. табл. T21 в приложении



Материал
Корпус: латунь, покрытая никелем
Уплотнительный конус: CR/NBR (хлоропреновая/бутадиеновая резина)
Уплотнительное кольцо: NBR (бутадиеновая резина)



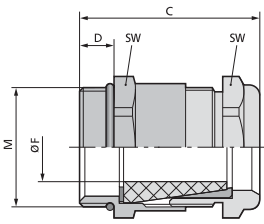
Класс защиты
IP 68 - 10 bar



Температурный диапазон
-20°C до +80°C

Номер артикула	Обозначение/Размер	Диапазон зажима ØF мм	Резьба PG	SW 1 / SW2 mm	Общая длина C, мм	Длина резьбы D мм	Размер уплотнения	штук / единица упаковки
SKINDICHT® SHV-M								
52105270	12 x 1,5	3 - 4,8	7.0	14 / 14	26.0	5.0	5	50
52105280	16 x 1,5	4,5 - 5,8	9.0	18 / 17	26.5	5.0	6	50
52105290	16 x 1,5	4,5 - 6,8	9.0	18 / 17	26.5	5.0	7	50
52105300	20 x 1,5	6 - 6,8	11.0	22 / 20	31.0	6.0	7	25
52105310	20 x 1,5	6,5 - 8,8	11.0	22 / 20	31.0	6.0	9	25
52105320	20 x 1,5	6,5 - 8,8	13.5	22 / 22	32.5	6.0	9	25
52105330	20 x 1,5	9 - 10,8	13.5	22 / 22	32.5	6.0	11	25
52105340	20 x 1,5	9 - 10,8	16.0	24 / 24	34.5	6.0	11	25
52105350	20 x 1,5	9,5 - 12,8	16.0	24 / 24	34.5	6.0	13	25
52105360	20 x 1,5	13 - 14,8	16.0	24 / 24	34.5	6.0	15	25
52105370	25 x 1,5	13,5 - 15,8	21.0	30 / 30	38.5	7.0	16	25
52105380	25 x 1,5	15 - 17,8	21.0	30 / 30	38.5	7.0	18	25
52105390	25 x 1,5	17,5 - 19,8	21.0	30 / 30	38.5	7.0	20	25
52105400	32 x 1,5	17,5 - 21,8	29.0	40 / 40	42.5	8.0	22	10
52105410	32 x 1,5	19 - 23,8	29.0	40 / 40	42.5	8.0	24	10
52105420	32 x 1,5	23 - 25,8	29.0	40 / 40	42.5	8.0	26	10

SKINDICHT® SHV-M-VITON®



SKINDICHT® SHV-M-VITON®

Преимущества

- Для высоких температур
- Стойкие к маслам, растворителям, солям и химикатам
- Водонепроницаемый под давлением
- Высокая защита от растягивающих усилий
- Износостойкие

Области применения

- Водонепроницаемые под давлением, термостойкие кабельные вводы со специальным коническим уплотнительным элементом из материала VITON®.
- Кирпичные заводы
- Канализационные очистные сооружения

- Установки для мойки автомобилей

Нормативы



Конструкция

- 1 промежуточный штуцер
- 2 Подкладная шайба
- 3 уплотнительный конус из VITON®
- 4 конус из латуни
- 5 зажимная гайка

Примечание

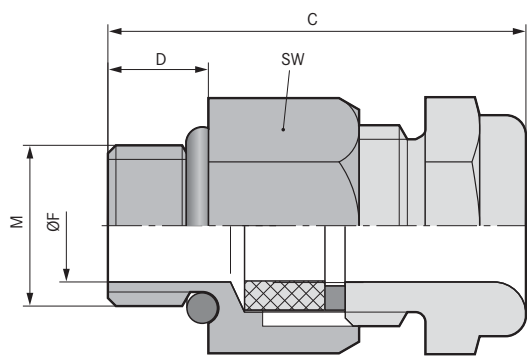
- Подходящая контргайка SKINDICHT® SM-M

Технические данные

- Внимание**
Монтажные размеры см. табл. T21 в приложении
- Материал**
Корпус: латунь, покрытая никелем
Уплотнительный конус: FKM (резина на фторкаучуке)
Уплотнительное кольцо: FKM
- Класс защиты**
IP 68 - 10 bar
- Температурный диапазон**
-15°C до +200°C

Номер артикула	Обозначение/Размер	Диапазон зажима ØF мм	Резьба PG	SW mm	Общая длина C, мм	Длина резьбы D мм	Размер F в мм	штук / единица упаковки
SKINDICHT® SHV-M-VITON®								
52105430	12 x 1,5	3,8 - 4,8	7,0	14 / 14	26,0	5,0	5	50
52105440	16 x 1,5	4,8 - 5,8	9,0	18 / 17	27,5	5,0	6	50
52105450	16 x 1,5	5,8 - 6,8	9,0	18 / 17	27,5	5,0	7	50
52105460	20 x 1,5	5,8 - 6,8	11,0	22 / 20	31,0	6,0	7	25
52105470	20 x 1,5	6,8 - 8,8	11,0	22 / 20	31,0	6,0	9	25
52105480	20 x 1,5	8,5 - 10,8	13,5	22 / 22	32,5	6,0	11	25
52105490	20 x 1,5	6,8 - 8,8	13,5	22 / 22	32,5	6,0	9	25
52105500	20 x 1,5	10,8 - 12,8	16,0	24 / 24	34,5	6,0	13	25
52105510	20 x 1,5	13,8 - 14,8	16,0	24 / 24	34,5	6,0	15	25
52105520	25 x 1,5	15,8 - 17,8	21,0	30 / 30	38,0	7,0	18	25
52105530	25 x 1,5	17,5 - 19,8	21,0	30 / 30	38,0	7,0	20	25
52105540	32 x 1,5	19,5 - 21,8	29,0	40 / 40	44,5	8,0	22	10

SKINDICHT® MINI



SKINDICHT® MINI

■ Преимущества

- Высокая степень защиты
- Для маленьких сечений
- Незначительная конструктивная высота
- Щадящее крепление кабеля
- Компактная конструкция

■ Области применения

- Для применения там, где из-за недостатка места востребована компактная конструктивная форма.
- Датчики
- Техника измерения

■ Нормативы



■ Технические данные

- Материал**

 Корпус: латунь, покрытая никелем
 Уплотнение: CR/NBR (хлоропреновая/бутадиеновая резина)
- Класс защиты**

 IP 68
- Температурный диапазон**

 -20°C до +100°C

Номер артикула	Обозначение/Размер	Диапазон зажима ØF мм	SW мм	Общая длина C, мм	Длина резьбы D мм	штук / единица упаковки
SKINDICHT® MINI						
52001860	MINI 6 x 1	2 - 3	9	19.5	5.0	50
52001880	MINI 8 x 1	3,5 - 5,5	11	20.5	5.0	50

ÖLFLEX®
UNITRONIC®
ETHERLINE®
HITRONIC®
EPIC®
SKINTOP®
SILVYN®
FLEXIMARK®
АКСЕССУАРЫ
ПРИЛОЖЕНИЕ

SKINDICHT® CN-M



SKINDICHT® CN-M

Преимущества

- Для высоких температур
- Стойкие к маслам, растворителям, солям и химикатам
- Стойкие к морской воде
- Для высоких механических нагрузок
- Повышенная стойкость к коррозии

- Морские буровые платформы
- Ветросиловые установки
- Кирпичные заводы

Нормативы



Области применения

- Кабельные вводы из материала хром-никель-сталь с уплотнением из VITON®, специально для экстремальных условий эксплуатации.
- Фармацевтическая, нефтехимическая промышленность

Конструкция

- Метрические резьбовые соединения по EN 50262

Примечание

- Подходящие контргайки SKINDICHT® SM CrNi M см. таблицу

Технические данные

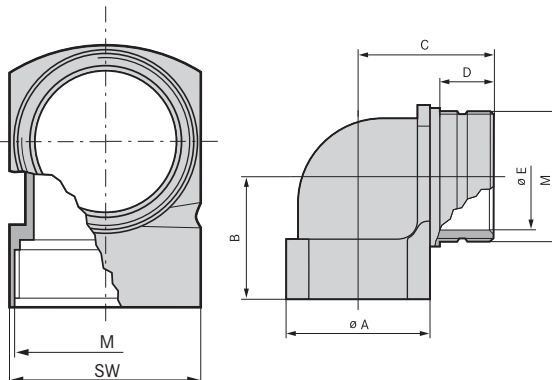
- Внимание**
Монтажные размеры см. табл. T21 в приложении
- Материал**
Корпус: хром-никелевая сталь по DIN, материал Nr.1.4305
Внутреннее уплотнение: FPM (резина на фтор каучуке)
Уплотнительное кольцо: FPM
- Класс защиты**
IP 68
- Температурный диапазон**
-25°C до +200°C

Номер артикула	Обозначение/Размер	Диапазон зажима ØF мм	SW mm	Общая длина C, мм	Длина резьбы D мм	штук / единица упаковки
SKINDICHT® CN-M						
52032580	12 x 1,5/1	3,5 - 5	17	27,0	10,0	5
52032590	12 x 1,5/2	5 - 6,5	17	27,0	10,0	5
52032600	12 x 1,5/3	6,5 - 8	17	27,0	10,0	5
52032610	16 x 1,5	8 - 10,5	18	30,0	10,0	5
52032620	20 x 1,5	11 - 15	24	31,0	10,0	5
52032630	25 x 1,5	16 - 20,5	30	36,0	11,0	5
52032640	32 x 1,5	21 - 25,5	36	41,0	13,0	5
52032650	40 x 1,5	28,5 - 33	46	44,0	13,0	1
52032660	50 x 1,5	37 - 42	55	48,0	14,0	1
52032670	63 x 1,5	46 - 52	70	51,0	14,0	1
SKINDICHT® SM CrNi M Контргайка						
52032585	12 x 1,5	-	17	3,0	3,0	10
52032615	16 x 1,5	-	19	3,0	3,0	10
52032625	20 x 1,5	-	24	3,5	3,5	10
52032635	25 x 1,5	-	30	3,5	3,5	10
52032645	32 x 1,5	-	36	4,5	4,5	10
52032655	40 x 1,5	-	46	4,5	4,5	10
52032665	50 x 1,5	-	55	5,5	5,5	10
52032675	63 x 1,5	-	70	6,0	6,0	10

SKINDICHT® KW-M



SKINDICHT® KW-M



Преимущества

- Экономия места для монтажа
- Уменьшенная конструктивная высота

Области применения

- Угловое резьбовое соединение применяется тогда, когда кабели и провода должны прокладываться параллельно вдоль по стене.
- Световая и звуковая техника
- Монтаж распределительных электрошкафов

Нормативы



Конструкция

- Метрические резьбовые соединения по EN 50262

Примечание

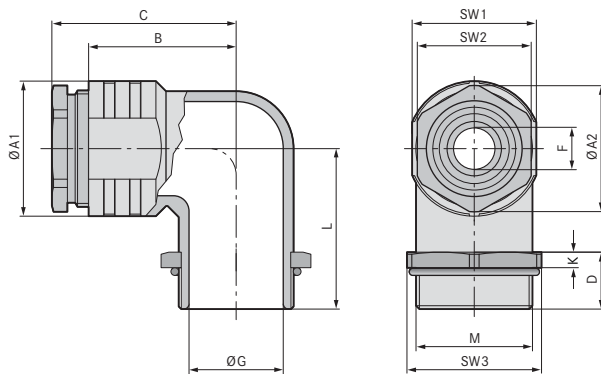
- Подходящее уплотнительное кольцо см. SKINDICHT® O-Ring Perbunan®
- SKINDICHT® KW-M может комбинироваться с любым кабельным вводом, особенно со SKINTOP® ST-M
- Подходящая контргайка SKINTOP® GMP-GL-M

Технические данные

RAL	Поставляемые цвета RAL 7001, серебристо-серый
Material	Полиамид, усиленный стекловолокном
IP	Класс защиты IP 55
Temperatur	Температурный диапазон -20°C до +80°C

Номер артикула	Обозначение/Размер	A mm	B, мм	ØE mm	SW mm	Общая длина C, мм	Длина резьбы D мм	штук / единица упаковки
SKINDICHT® KW-M								
52106210	16 x 1,5	19.0	21.5	11	19	24.0	13.0	25
52106220	20 x 1,5	25.0	24.5	15	25	29.5	15.0	25
52106230	25 x 1,5	30.0	28.0	20	30	33.5	16.0	25
52106240	32 x 1,5	36.0	31.5	26	36	38.0	17.0	10

SKINDICHT® RWV-M



SKINDICHT® RWV-M

Преимущества

- Защита от растягивающих усилий
- Герметизация благодаря уплотнителю с насечкой
- Стойкие к коррозии
- Уменьшенная конструктивная высота
- Стойкие к морской воде

Области применения

- Угловое резьбовое соединение применяется тогда, когда кабели и провода должны прокладываться параллельно вдоль по стене.
- Производство электрических двигателей
- Машино- и станкостроение

- Производство промышленного оборудования, машиностроение, техника отопления и кондиционирования
- Световая и звуковая техника

Нормативы



Конструкция

- Метрические резьбовые соединения по EN 50262

Примечание

- Подходящая контргайка SKINDICHT® SM-M

Технические данные



Материал
 Корпус: цинковое литье под давлением, покрытый никелем
 Нажимная гайка и 6-ти гранная гайка: латунь, покрытая никелем
 Уплотнитель с насечкой: CR/NBR (хлоропреновая/бутадиеновая резина)
 Уплотнительное кольцо: NBR (бутадиеновая резина)



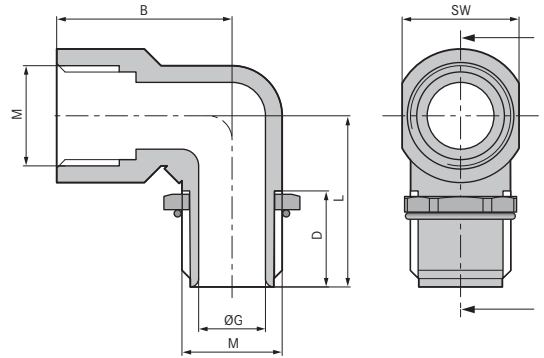
Класс защиты
 IP 55



Температурный диапазон
 -20°C до +100°C

Номер артикула	Обозначение/Размер	Диапазон зажима ØF мм	L	SW1	Ø A1	SW2	Ø A2	Ø G	Высота, мм	Общая длина C, мм	Длина резьбы D мм	SW3	штук / единица упаковки
SKINDICHT® RWV-M													
52107800	12 x 1,5	5	20,5	14	16	12	13,2	8	5	26,1	11,5	17	25
52107810	16 x 1,5	9 - 3	23,5	18	20	16	17,6	12	5	28,6	11,5	22	25
52107820	20 x 1,5	13 - 4	28,5	22	24	20	22,2	15	5	35,1	12,5	27	25
52107830	25 x 1,5	17,5 - 8,5	31,0	27	29	25	27,5	20	5	38,1	13,5	32	10
52107840	32 x 1,5	25 - 16	36,0	34	36	32	35,2	27	5	44,6	13,5	41	10
52107850	40 x 1,5	32 - 23	45,0	42	45	40	43,5	35	5	53,1	15,5	46	5

SKINDICHT® RWV-M без E+D



SKINDICHT® RWV-M без E+D

Преимущества

- Возможно комбинирование с различными резьбовыми соединениями
- Экономия места для монтажа
- Уменьшенная конструктивная высота
- Параллельная прокладка кабеля у корпуса
- Стойкие к коррозии

Области применения

- Угловое резьбовое соединение применяется тогда, когда кабели и провода должны прокладываться параллельно вдоль по стене.
- Производство электрических двигателей
- Машино- и станкостроение

- Производство промышленного оборудования, машиностроение, техника отопления и кондиционирования
- Световая и звуковая техника

Нормативы



Конструкция

- Метрические резьбовые соединения по EN 50262

Примечание

- Класс защиты зависит от комбинации с резьбовыми соединениями, стандартное исполнение имеет класс защиты IP 55
- Подходящая контргайка SKINDICHT® SM-M

Технические данные

- Материал**
Корпус: цинковое литьё под давлением
6-ти гранная гайка: латунь, покрытая никелем
Уплотнительное кольцо: NBR (бутадиеновая резина)
- Класс защиты**
IP 55
- Температурный диапазон**
-20°C до +100°C

Номер артикула	Обозначение/Размер	B, мм	Длина резьбы D мм	K	L	SW1	Ø A1	SW2	Ø A2	штук / единица упаковки
SKINDICHT® RWV-M без E+D										
52107801	12 x 1,5	21.0	12	5	21.0	14	16	17	13.2	25
52107811	16 x 1,5	23.0	12	5	24.0	18	20	22	17.6	25
52107821	20 x 1,5	28.5	13	5	29.0	22	24	27	22.2	25
52107831	25 x 1,5	30.0	14	5	31.0	27	29	32	27.5	10
52107841	32 x 1,5	36.5	14	5	36.0	34	33	41	35.2	10
52107851	40 x 1,5	43.0	16	5	45.0	42	43	46	43.5	5

SKINDICHT® SE-M



Преимущества

- Герметизация благодаря уплотнителю с насечкой
- Стойкие к коррозии
- Простой монтаж
- Абсолютно надёжный ввод кабеля
- Плоские

Области применения

- При высоких механических нагрузках
- Везде там, где нет резьбовых отверстий

Нормативы



Конструкция

- M20x1,5 - M25x1,5 с 2-мя резьбовыми отверстиями
- M32x1,5 с 4-мя резьбовыми отверстиями
- С уплотнитель с насечкой

Технические данные

- Материал**
Корпус: цинковое литьё под давлением, серого цвета, ударопрочное лакирование
Нажимная гайка: латунь, покрытая никелем
Уплотнитель: CR/NBR (хлоропреновая/бутадиеновая резина)
Уплотнительное кольцо: NBR (бутадиеновая резина)
- Класс защиты**
IP 55
- Температурный диапазон**
-20°C до +80°C

Номер артикула	Обозначение/Размер	ØФ уплот. кольца с насечкой, мм	Общая высота, мм	SW mm	Общая длина C, мм	Общая ширина, мм	штук / единица упаковки
SKINDICHT® SE-M							
52108000	M 20 x 1,5	4/7/10/13	31.0	20	49.2	42	10
52108010	M 25 x 1,5	8,5/11,5/14,5/17,5	40.0	25	68.2	60	5
52108020	M 32 x 1,5	16/19/22/25	51.5	32	84.2	66	1

Perbunan® - зарегистрированный товарный знак - акционерным обществом BAYER

SKINDICHT® SE-M без E+D



SKINDICHT® SE-M без E+D

Преимущества

- Возможно комбинирование с различными резьбовыми соединениями
- Стойкие к коррозии
- Простой монтаж
- Абсолютно надёжный ввод кабеля
- Плоские

Области применения

- Угловое резьбовое соединение с фланцем можно комбинировать со всеми резьбовыми соединениями (вкл. O-ring), например с резьбовыми соединениями с защитой от перегибов/от растягивающих нагрузок или резьбовыми соединениями для защитных рукавов

- При высоких механических нагрузках
- Везде там, где нет резьбовых отверстий

Нормативы



Конструкция

- M20x1,5 - M25x1,5 с 2-мя резьбовыми отверстиями
- M32x1,5 с 4-мя резьбовыми отверстиями

Примечание

- Класс защиты зависит от комбинации с резьбовыми соединениями, стандартное исполнение имеет класс защиты IP 55

Технические данные

Материал
 Корпус: цинковое литьё под давлением, серого цвета, ударопрочное лакирование
 Уплотнительное кольцо: NBR (бутадиеновая резина)

Класс защиты
 IP 55

Температурный диапазон
 -20 °C до +100 °C

Номер артикула	Обозначение/Размер	Высота, мм	Общая ширина, мм	Длина в мм	Единица упаковки
SKINDICHT® SE-M без E+D					
52108001	20 x 1,5	31	42	42.0	10
52108011	25 x 1,5	40	60	60.0	5
52108021	32 x 1,5	51.5	66	76.0	1

SKINDICHT® SE-M 220/320



Преимущества

- В зависимости от типа возможны комбинации с различными резьбовыми соединениями
- Низкие
- Высокая прочность
- 2 или 3 отдельных выхода для кабелей

Области применения

- При высоких механических нагрузках
- Везде там, где нет резьбовых отверстий

Нормативы



Примечание

- Тип SKINDICHT® SE-M 220/320 без E+D, без уплотнительного кольца с насечкой и без нажимной гайки
- Тип SKINDICHT® SE-M 220/320 без E+D может комбинироваться со всеми кабельными вводами (вкл. с уплотнительным кольцом) как например, с кабельными вводами для герметизации, для защиты от растягивающих нагрузок, для защиты от перегибов, с резьбовыми соединениями для защитных рукавов или резьбовыми соединениями для заземления
- Класс защиты зависит от комбинации с резьбовыми соединениями, стандартное исполнение имеет класс защиты IP 55

Технические данные



Материал

Корпус: цинковое литьё под давлением, ударопрочное лакирование
 Нажимная гайка: латунь, покрытая никелем
 Уплотнитель с насечкой: CR/NBR (хлоропреновая/бутадиеновая резина)
 Плоское уплотнение: SBR (бутадиеновая резина)



Класс защиты

IP 55



Температурный диапазон

-20°C до +80°C

Номер артикула	Обозначение/Размер	ØF уплот. кольца с насечкой, мм	штук / единица упаковки
SKINDICHT® SE-M 220/320			
52108040	2 x M20 x 1,5	2 x 4/7/10/13	1
52108050	3 x M20 x 1,5	3 x 4/7/10/13	1
SKINDICHT® SE-M 220/320 ohne E+D			
52108041	2 x M20 x 1,5		1
52108051	3 x M20 x 1,5		1

SKINDICHT® SM-M

■ Области применения

- Применяются там, где необходимо законтирование резьбового соединения, или где тонкостенные корпуса допускают только сквозные отверстия.

■ Нормативы




■ Конструкция

- Метрические резьбовые соединения по EN 50262



SKINDICHT® SM-M

■ Технические данные

 **Материал**
Латунь, покрытая никелем

Номер артикула	Обозначение/Размер	Толщина, мм	SW mm	Наружный Ø в мм	штук / единица упаковки
SKINDICHT® SM-M					
52103000	12 x 1,5	3.0	15	16.5	100
52103010	16 x 1,5	3.0	19	20.9	100
52103020	20 x 1,5	3.5	24	26.4	100
52103030	25 x 1,5	4.0	30	33.0	100
52103040	32 x 1,5	4.0	36	39.6	100
52103050	40 x 1,5	5.0	46	50.6	50
52103060	50 x 1,5	5.0	60	66.0	50
52103070	63 x 1,5	5.0	70	77.0	25
52103071	75 x 1,5	8.0	85	95.0	5
52103072	90 x 2	10.0	102	114.0	1
52103073	110 x 2	12.0	124	135.0	1

SKINDICHT® SM-PE-M



SKINDICHT® SM-PE-M

■ Преимущества

- Оптимальный контакт достигается резкой режущих кромок изолирующего слоя
- Подходят ко всем метрическим резьбовым соединениям с заземлением экрана

■ Области применения

- Для корпусов с лакированным, анодированным или порошковым покрытием.


■ Нормативы



■ Конструкция

- Метрические резьбовые соединения по EN 50262

■ Технические данные

 **Материал**
Латунь, покрытая никелем

Номер артикула	Обозначение/Размер	Толщина, мм	SW mm	Наружный Ø в мм	штук / единица упаковки
SKINDICHT® SM-PE-M					
52103300	12 x 1,5	3.5	15	16.5	100
52103310	16 x 1,5	3.5	19	20.9	100
52103320	20 x 1,5	3.7	24	26.4	100
52103330	25 x 1,5	4.2	30	33.0	50
52103340	32 x 1,5	4.7	36	39.6	50
52103350	40 x 1,5	5.5	46	50.6	25
52103360	50 x 1,5	5.5	60	66.0	10
52103370	63 x 1,5	7.0	70	77.0	10
52103371	75 x 1,5	8.0	85	95.0	5
52103372	90 x 2	10.0	102	114.0	1
52103373	110 x 2	12.0	124	135.0	1

SKINDICHT® BLK-M / SKINDICHT® BLK-GL-M



SKINDICHT® BLK-M

SKINDICHT® BLK-GL-M

Преимущества

SKINDICHT® BLK-M

- Для защиты резьбовых отверстий, сделанных заранее
- Экономичный вариант

SKINDICHT® BLK-GL-M

- Для защиты резьбовых отверстий, сделанных заранее
- Высокая прочность благодаря упрочнению стекловолокном

Области применения

- Монтаж распределительных электрошкафов
- Распределительные шкафы
- Соединительные розетки

Нормативы



Конструкция

- Метрические резьбовые соединения по EN 50262

Технические данные

По запросам SKINDICHT® BLK-M
BLK-M с уплотнительным кольцом O-Ring, черный RAL 9005

Поставляемые цвета SKINDICHT® BLK-M
RAL 7035, светло-серый
SKINDICHT® BLK-GL-M
RAL 7001 серебристо-серый
RAL 7035 светло-серый
RAL 9005 чёрный

Материал SKINDICHT® BLK-M
Прочный полистирол
SKINDICHT® BLK-GL-M
Полиамид, усиленный стекловолокном

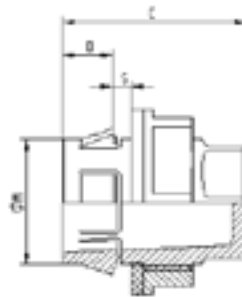
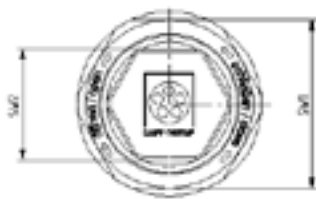
Класс защиты
IP 54
с O-Ring IP 68

Температурный диапазон SKINDICHT® BLK-M
-25°C до +60°C
SKINDICHT® BLK-GL-M
-40°C до +100°C

Номер артикула	Обозначение/Размер	Длина резьбы D мм	штук / единица упаковки
SKINDICHT® BLK-M			
52006600	12 x 1,5	6,0	100
52006610	16 x 1,5	6,0	100
52006620	20 x 1,5	6,0	100
52006630	25 x 1,5	8,0	100
52006640	32 x 1,5	8,0	50
52006650	40 x 1,5	8,0	25
52006660	50 x 1,5	10,0	25
52006670	63 x 1,5	12,0	25
SKINDICHT® BLK-GL-M серебристо-серые			
52006101	12 x 1,5	6,0	100
52006111	16 x 1,5	6,0	100
52006121	20 x 1,5	6,0	100
52006131	25 x 1,5	8,0	100
52006141	32 x 1,5	8,0	50
52006151	40 x 1,5	8,0	25
52006161	50 x 1,5	10,0	25
52006171	63 x 1,5	12,0	25
SKINDICHT® BLK-GL-M светло-серые			
52006100	12 x 1,5	6,0	100
52006110	16 x 1,5	6,0	100
52006120	20 x 1,5	6,0	100
52006130	25 x 1,5	8,0	100
52006140	32 x 1,5	8,0	50
52006150	40 x 1,5	8,0	25
52006160	50 x 1,5	10,0	25
52006170	63 x 1,5	12,0	25
SKINDICHT® BLK-GL-M чёрные			
52006103	12 x 1,5	6,0	100
52006113	16 x 1,5	6,0	100
52006123	20 x 1,5	6,0	100
52006133	25 x 1,5	8,0	100
52006143	32 x 1,5	8,0	50
52006153	40 x 1,5	8,0	25
52006163	50 x 1,5	10,0	25
52006173	63 x 1,5	12,0	25
SKINDICHT® BLK-GL-M серебристо-серые с уплотнительным кольцом			
52006109	12 x 1,5	6,0	100
52006119	16 x 1,5	6,0	100
52006129	20 x 1,5	6,0	100
52006139	25 x 1,5	8,0	100
52006149	32 x 1,5	8,0	50
52006159	40 x 1,5	8,0	25
52006169	50 x 1,5	10,0	25
52006179	63 x 1,5	12,0	25

Номер артикула	Обозначение/Размер	Длина резьбы D мм	штук / единица упаковки
SKINDICHT® BLK-GL-M светло-серые с уплотнительным кольцом			
52006107	12 x 1,5	6.0	100
52006117	16 x 1,5	6.0	100
52006127	20 x 1,5	6.0	100
52006137	25 x 1,5	8.0	100
52006147	32 x 1,5	8.0	50
52006157	40 x 1,5	8.0	25
52006167	50 x 1,5	10.0	25
52006177	63 x 1,5	12.0	25
SKINDICHT® BLK-GL-M чёрные с уплотнительным кольцом			
52006106	12 x 1,5	6.0	100
52006116	16 x 1,5	6.0	100
52006126	20 x 1,5	6.0	100
52006136	25 x 1,5	8.0	100
52006146	32 x 1,5	8.0	50
52006156	40 x 1,5	8.0	25
52006166	50 x 1,5	10.0	25
52006176	63 x 1,5	12.0	25

SKINTOP® CLICK BLK



SKINTOP® CLICK BLK

Преимущества

- До 70% экономии времени на монтаж благодаря новейшей системе фиксирования
- Простой и свободный монтаж из любой позиции
- Меньше деталей, больше не требуется кон-трайка
- Не требуется резьба
- Универсальные

- Монтаж распределительных электрощафов
- Техника измерения, регулирования и электротехника
- Техника автоматизации
- Производство промышленного оборудования, аппаратостроение

Нормативы



Области применения

- Заглушки с новой системой CLICK для быстрого монтажа в трудно доступных местах. Идеальны для герметизации предварительно сделанных и не используемых резьбовых отверстий.

Поставка

- Инструмент для демонтажа входит в поставку

Технические данные

RAL	Поставляемые цвета RAL 7035, светло-серый
Material	Корпус: полиамид Уплотнение: спец. эластомер
IP	Класс защиты IP 68 - 5 bar
Temperature	Температурный диапазон -20 °C до +100 °C

Номер артикула	Обозначение/Размер	M (отверстие, мм)	SW1 / SW2 mm	Общая длина C, мм	Длина резьбы D мм	S (толщина стенки, мм)	штук / единица упаковки
SKINTOP® CLICK BLK светло-серые							
52109013	CLICK BLK 16	16,3 (-0,2)	14 / 22	28.5	8.0	1.0 - 4.0	50
52109014	CLICK BLK 20	20,3 (-0,2)	18 / 27	29.5	8.0	1.0 - 4.0	25
52109015	CLICK BLK 25	25,3 (-0,2)	22 / 14	30.5	8.0	1.0 - 4.0	25

SKINDICHT® BL-M



SKINDICHT® BL-M

■ Преимущества

- Для защиты резьбовых отверстий, сделанных заранее
- Монтаж с отвёрткой

■ Области применения

- Машино- и станкостроение
- Производство электрических двигателей

■ Нормативы



■ Конструкция

- Метрические резьбовые соединения по EN 50262

■ Технические данные



По запросам

С уплотнительным кольцом (O-Ring) FKM (резина на фторкаучуке)



Материал

Заглушки: латунь, покрытая никелем
O-Ring (упл. кольцо): NBR (бутадиеновая резина)



Класс защиты

IP 54
с O-Ring IP 68



Температурный диапазон

с O-Ring -30°C до +100°C
без O-Ring -60°C до +200°C

Номер артикула	Обозначение/Размер	Наружный Ø в мм	штук / единица упаковки
SKINDICHT® BL-M			
52103100	12 x 1,5	14.0	100
52103110	16 x 1,5	18.0	100
52103120	20 x 1,5	22.0	100
52103130	25 x 1,5	28.0	100
52103140	32 x 1,5	35.0	50
52103150	40 x 1,5	44.0	25
52103160	50 x 1,5	54.0	10
52103170	63 x 1,5	70.0	10
SKINDICHT® BL-M с уплотнительным кольцом			
52103105	12 x 1,5	14.0	100
52103115	16 x 1,5	18.0	100
52103125	20 x 1,5	22.0	100
52103135	25 x 1,5	28.0	100
52103145	32 x 1,5	35.0	50
52103155	40 x 1,5	44.0	25
52103165	50 x 1,5	54.0	10
52103175	63 x 1,5	70.0	10
52103190	75 x 1,5	80.0	1

SKINDICHT® BL-M 6-ти гранные

Преимущества

- Для защиты резьбовых отверстий, сделанных заранее
- Высокая степень защиты

Области применения

- Машино- и станкостроение
- Производство электрических двигателей

Нормативы



Конструкция

- Метрические резьбовые соединения по EN 50262

Примечание

- Заглушки из хром-никелевой стали по запросам

Технические данные

- По запросам**
Уплотнительное кольцо из Viton®
-20°C до +200°C
- Материал**
Корпус: латунь, покрытая никелем
Уплотнительное кольцо: NBR (бутадиеновая резина)
- Класс защиты**
IP 68
- Температурный диапазон**
-30°C до + 100°C



Номер артикула	Обозначение/Размер	SW mm	Наружный Ø в мм	штук / единица упаковки
SKINDICHT® BL-M 6-ти гранные				
52103405	12 x 1,5	16	17,8	50
52103415	16 x 1,5	20	22,0	50
52103425	20 x 1,5	24	26,4	50
52103435	25 x 1,5	29	31,9	50
52103445	32 x 1,5	36	39,6	25
52103455	40 x 1,5	45	49,5	25
52103465	50 x 1,5	54	59,0	10
52103475	63 x 1,5	67	73,5	10

SKINDICHT® BL-M ATEX

Преимущества

- Высокая степень защиты
- Стойкость к удару при низких температурах

Области применения

- Группа приборов II / категория 2G+1D
- Приборы, машины и оборудование
- Морские буровые платформы, судостроение
- Химическая, нефтехимическая промышленность

Нормативы



Конструкция

- Метрические резьбовые соединения по EN 50262

Технические данные

- Материал**
Корпус: латунь, покрытая никелем
Уплотнительное кольцо: NBR (бутадиеновая резина)
- Класс защиты**
IP 68
- Температурный диапазон**
-30°C до +90°C



Номер артикула	Обозначение/Размер	SW mm	Длина резьбы D мм	Наружный Ø в мм	Единица упаковки
SKINDICHT® BL-M ATEX					
52103103	12 x 1,5	16	5,0	17,8	50
52103113	16 x 1,5	20	5,0	22,0	50
52103123	20 x 1,5	24	6,0	26,4	50
52103133	25 x 1,5	29	7,0	31,9	50
52103143	32 x 1,5	36	8,0	39,6	25
52103153	40 x 1,5	45	8,0	49,5	25
52103163	50 x 1,5	54	9,0	59,0	10
52103173	63 x 1,5	67	10,0	73,5	10

SKINDICHT® KU-M



Преимущества

- Позволяют использовать кабельные вводы с соединительной резьбой которая меньше, чем уже существующие резьбовые отверстия в оборудовании

Области применения

- Оборудование
- Приборы
- Корпуса

Нормативы



Конструкция

- Метрические резьбовые соединения по EN 50262

Технические данные

RAL	Поставляемые цвета RAL 7035, светло-серый
	Материал Полиамид, усиленный стекловолокном
	Температурный диапазон -40°C до +100°C

Номер артикула	Резьба наружная M1	Резьба внутренняя M2	SW mm	штук / единица упаковки
SKINDICHT® KU-M светло-серые				
52104505	16 x 1,5	12 x 1,5	22	100
52104470	20 x 1,5	12 x 1,5	24	100
52104504	20 x 1,5	16 x 1,5	24	100
52104472	25 x 1,5	12 x 1,5	29	100
52104473	25 x 1,5	16 x 1,5	29	100
52104474	25 x 1,5	20 x 1,5	29	100
52104475	32 x 1,5	12 x 1,5	36	50
52104476	32 x 1,5	16 x 1,5	36	50
52104477	32 x 1,5	20 x 1,5	36	50
52104478	32 x 1,5	25 x 1,5	36	50
52104479	40 x 1,5	16 x 1,5	46	50
52104480	40 x 1,5	20 x 1,5	46	50
52104481	40 x 1,5	25 x 1,5	46	25
52104482	40 x 1,5	32 x 1,5	46	25
52104483	50 x 1,5	20 x 1,5	55	5
52104484	50 x 1,5	25 x 1,5	55	5
52104485	50 x 1,5	32 x 1,5	55	5
52104486	50 x 1,5	40 x 1,5	55	5
52104487	63 x 1,5	25 x 1,5	68	5
52104488	63 x 1,5	32 x 1,5	68	5
52104489	63 x 1,5	40 x 1,5	68	5
52104469	63 x 1,5	50 x 1,5	68	5

SKINDICHT® MR-M



Преимущества

- Позволяют использовать кабельные вводы с соединительной резьбой которая меньше, чем уже существующие резьбовые отверстия в оборудовании

Области применения

- Оборудование
- Приборы
- Корпуса

Нормативы



Конструкция

- Метрические резьбовые соединения по EN 50262

Технические данные

	По запросам Поставляются также с вмонтированным уплотнительным кольцом (O-Ring)
	Материал Латунь, покрытая никелем
	Температурный диапазон -60°C до +200°C

Номер артикула	Резьба наружная M1	Резьба внутренняя M2	штук / единица упаковки
SKINDICHT® MR-M			
52104310	16 x 1,5	12 x 1,5	100
52104311	20 x 1,5	12 x 1,5	100
52104312	20 x 1,5	16 x 1,5	100
52104313	25 x 1,5	16 x 1,5	50
52104314	25 x 1,5	20 x 1,5	50
52104315	32 x 1,5	20 x 1,5	50
52104316	32 x 1,5	25 x 1,5	50
52104317	40 x 1,5	25 x 1,5	25
52104318	40 x 1,5	32 x 1,5	25
52104319	50 x 1,5	32 x 1,5	25
52104320	50 x 1,5	40 x 1,5	10
52104321	63 x 1,5	40 x 1,5	10
52104322	63 x 1,5	50 x 1,5	10
52006575	72 x 2	63 x 1,5	1

SKINDICHT® MR-M 6-ти гранные

Преимущества

- Позволяют использовать кабельные вводы с соединительной резьбой которая меньше, чем уже существующие резьбовые отверстия в оборудовании
- С канавкой для О-уплотнительного кольца
- Монтаж с гаечным ключом

Области применения

- Оборудование
- Приборы
- Корпуса

Нормативы

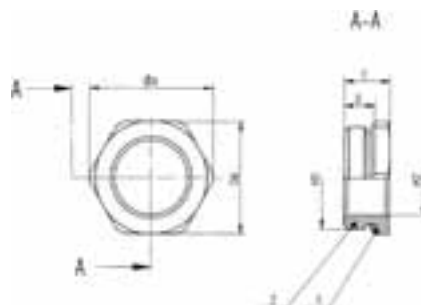


Конструкция

- Метрические резьбовые соединения по EN 50262

Технические данные

- По запросам**
Уплотнительное кольцо из Viton®
-20°C до +200°C
- Материал**
Корпус: латунь, покрытая никелем
Уплотнительное кольцо: NBR (бутадиеновая резина)
- Температурный диапазон**
-30°C до +100°C



Номер артикула	Резьба наружная M1	Резьба внутренняя M2	SW мм	ØA мм	Общая длина C, мм	Длина резьбы D мм	штук / единица упаковки
SKINDICHT® MR-M 6-ти гранные							
52101965	16 x 1,5	12 x 1,5	18	20.2	8.5	5.5	50
52101966	20 x 1,5	16 x 1,5	22	24.4	9.0	6.0	50
52101967	25 x 1,5	16 x 1,5	28	31.2	10.0	6.5	50
52101968	25 x 1,5	20 x 1,5	28	31.2	10.0	6.5	50
52101969	32 x 1,5	16 x 1,5	36	40.0	11.5	8.0	25
52101972	32 x 1,5	20 x 1,5	36	40.0	11.5	8.0	25
52101973	32 x 1,5	25 x 1,5	36	40.0	11.5	8.0	25
52101974	40 x 1,5	25 x 1,5	43	47.5	12.5	8.5	10
52101975	40 x 1,5	32 x 1,5	43	47.5	12.5	8.5	10
52101976	50 x 1,5	40 x 1,5	54	58.0	14.0	10.0	5
52101977	63 x 1,5	50 x 1,5	67	74.0	14.0	9.5	5
52101979	75 x 1,5	63 x 1,5	80	90.0	17.0	11.0	1
SKINDICHT® MR-M brass blank, hexagon							
52006572	80 x 2	63 x 1,5	85		23.0	15.0	1
SKINDICHT® MR-M brass blank, without hexagon							
52006579	80 x 2	75 x 1,5			19.0	12.0	1
SKINDICHT® MR-M nickel plated brass, without hexagon							
52006575	72 x 2	63 x 1,5				12.0	1

Преимущества

- Позволяют использовать кабельные вводы с соединительной резьбой которая меньше, чем уже существующие резьбовые отверстия в оборудовании
- С канавкой для О-уплотнительного кольца
- Монтаж с гаечным ключом

Области применения

- Группа приборов II / категория 2G+1D
- Приборы, машины и оборудование
- Морские буровые платформы, судостроение
- Химическая, нефтехимическая промышленность

Нормативы



Конструкция

- Метрические резьбовые соединения по EN 50262

Технические данные

- Материал**
Корпус: латунь, покрытая никелем
Уплотнительное кольцо: NBR (бутадиеновая резина)
- Температурный диапазон**
-30°C до +90°C



SKINDICHT® MR-M ATEX

Номер артикула	Резьба наружная M1	Резьба внутренняя M2	Общая высота, мм	Длина резьбы D мм	Наружный Ø в мм	штук / единица упаковки
SKINDICHT® MR-M ATEX						
52104570	16 x 1,5	12 x 1,5	10.5	5.0	19.0	50
52104571	20 x 1,5	16 x 1,5	13.0	6.0	24.5	50
52104572	25 x 1,5	20 x 1,5	15.0	7.0	30.1	25
52104573	32 x 1,5	25 x 1,5	16.5	8.0	37.2	25
52104574	40 x 1,5	32 x 1,5	16.5	8.0	45.6	10
52104575	50 x 1,5	40 x 1,5	19.5	10.0	55.3	5
52104576	63 x 1,5	50 x 1,5	18.5	8.5	71.3	5

ÖLFLEX®
UNITRONIC®
ETHERLINE®
HITRONIC®
EPIC®
SKINTOP®
SILVYN®
FLEXIMARK®
АКСЕССУАРЫ
ПРИЛОЖЕНИЕ

SKINDICHT® ECU-M



Преимущества

- Позволяют использовать кабельные вводы с соединительной резьбой которая больше, чем уже существующие резьбовые отверстия в оборудовании
- Монтаж с гаечным ключом
- Углубления под гаечный ключ, исключаются повреждения корпуса

Области применения

- Оборудование
- Приборы
- Корпуса

Нормативы



Конструкция

- Метрические резьбовые соединения по EN 50262

Технические данные

RAL	Поставляемые цвета RAL 7035, светло-серый
	Материал Полиамид, усиленный стекловолокном
	Температурный диапазон -40°C до +100°C

Номер артикула	Резьба наружная M1	Резьба внутренняя M2	SW mm	штук / единица упаковки
SKINDICHT® ECU-M				
52100300	12 x 1,5	16 x 1,5	20	100
52100301	16 x 1,5	20 x 1,5	24	100
52100302	20 x 1,5	25 x 1,5	29	100
52100303	25 x 1,5	32 x 1,5	36	50
52100304	32 x 1,5	40 x 1,5	46	25
52100305	40 x 1,5	50 x 1,5	55	10
52100306	50 x 1,5	63 x 1,5	68	10

SKINDICHT® ME-M



Преимущества

- Позволяют использовать кабельные вводы с соединительной резьбой которая больше, чем уже существующие резьбовые отверстия в оборудовании

Области применения

- Оборудование
- Приборы
- Корпуса

Нормативы



Конструкция

- Метрические резьбовые соединения по EN 50262

Технические данные

	По запросам монтаж с O-Ring
	Материал Латунь, покрытая никелем
	Температурный диапазон -60°C до +200°C

Номер артикула	Резьба наружная M1	Резьба внутренняя M2	штук / единица упаковки
SKINDICHT® ME-M			
52104450	12 x 1,5	16 x 1,5	100
52104452	16 x 1,5	20 x 1,5	100
52104454	20 x 1,5	25 x 1,5	100
52104456	25 x 1,5	32 x 1,5	50
52104458	32 x 1,5	40 x 1,5	50
52104460	40 x 1,5	50 x 1,5	25
52104462	50 x 1,5	63 x 1,5	25
SKINDICHT® ME-M шестигранный			
52104463	63 x 1,5	75 x 1,5	25

SKINDICHT® ME-M ATEX

Преимущества

- Позволяют использовать кабельные вводы с соединительной резьбой которая больше, чем уже существующие резьбовые отверстия в оборудовании
- С канавкой для O-уплотнительного кольца
- Монтаж с гаечным ключом

Области применения

- Группа приборов II / категория 2G+1D
- Приборы, машины и оборудование
- Морские буровые платформы, судостроение
- Химическая, нефтехимическая промышленность

Нормативы



Конструкция

- Метрические резьбовые соединения по EN 50262

Технические данные



Материал

Корпус: латунь, покрытая никелем
Уплотнительное кольцо: NBR (бутадиеновая резина)



Температурный диапазон

-30°C до +90°C



Номер артикула	Резьба наружная M1	Резьба внутренняя M2	Общая высота, мм	SW mm	Длина наружной резьбы, мм	Наружный Ø в мм	Единица упаковки
SKINDICHT® ME-M ATEX							
52104580	12 x 1,5	16 x 1,5	17,0	18	5	20,0	50
52104581	16 x 1,5	20 x 1,5	20,0	22	6	24,0	50
52104582	20 x 1,5	25 x 1,5	22,5	27	6,5	30,0	50
52104583	25 x 1,5	32 x 1,5	21,5	34	6,5	37,7	25
52104584	32 x 1,5	40 x 1,5	23,0	42	7	46,0	25
52104585	40 x 1,5	50 x 1,5	26,0	54	8	59,0	25
52104586	50 x 1,5	63 x 1,5	32,0	67	9	73,0	10

SKINDICHT® MA-M/PG / SKINDICHT® MA-M/NPT



SKINDICHT® MA-M/PG



SKINDICHT® MA-M/NPT

■ Преимущества

SKINDICHT® MA-M/PG

- Позволяют использовать аксессуары с резьбой PG в метрические резьбовые отверстия

SKINDICHT® MA-M/NPT

- Позволяют использовать аксессуары с резьбой NPT в метрические резьбовые отверстия

■ Области применения

SKINDICHT® MA-M/PG

- Переходник от наружной метрической резьбы к внутренней резьбе PG.
- Оборудование
- Приборы

- Корпуса

SKINDICHT® MA-M/NPT

- Переходник от наружной метрической резьбы к внутренней резьбе NPT.
- Оборудование
- Приборы
- Корпуса

■ Нормативы



■ Конструкция

- Метрические резьбовые соединения по EN 50262

■ Технические данные



По запросам
монтаж с O-Ring



Материал
Латунь, покрытая никелем

Номер артикула	Резьба наружная M1	Резьба внутренняя PG	штук / единица упаковки
SKINDICHT® MA-M / PG			
52104200	16 x 1,5	7	100
52104210	20 x 1,5	9	50
52104220	25 x 1,5	11	50
52104230	25 x 1,5	13.5	50
52104240	25 x 1,5	16	50
52104250	32 x 1,5	16	25
52104260	32 x 1,5	21	25
52104270	40 x 1,5	21	25
52104280	50 x 1,5	29	10
52104290	63 x 1,5	36	10
52104300	63 x 1,5	42	10
SKINDICHT® MA-M / NPT			
54020100	16 x 1,5	0.25	50
54020110	20 x 1,5	0.25	50
54020120	25 x 1,5	0.25	25
54020130	25 x 1,5	0.75	25
54020140	32 x 1,5	0.25	25
54020152	32 x 1,5	1	25
54020153	40 x 1,5	1.25	10

SKINDICHT® ZS-M

Преимущества

- Позволяют использовать аксессуары с резьбой PG в метрические резьбовые отверстия
- Монтаж с гаечным ключом

Области применения

- 6-ти гранный промежуточный штуцер от метрической наружной резьбы к внутренней резьбе PG
- Оборудование
- Приборы
- Корпуса

Нормативы



Конструкция

- Метрические резьбовые соединения по EN 50262

Примечание

- SKINDICHT® ZS-M-XL с удлинённой метрической соединительной резьбой

Технические данные



Материал
Латунь, покрытая никелем



Номер артикула	Резьба наружная M1	Резьба внутренняя PG	SW mm	Длина наружной резьбы, мм	штук / единица упаковки
SKINDICHT® ZS-M					
52104330	12 x 1,5	7	14	5	100
52104340	16 x 1,5	9	18	5	100
52104010	16 x 1,5	11	20	5	100
52104360	20 x 1,5	11	22	6	100
52104370	20 x 1,5	13,5	22	6	100
52104380	20 x 1,5	16	24	6	50
52104400	25 x 1,5	21	30	7	50
52104410	32 x 1,5	29	40	8	25
52104420	40 x 1,5	36	50	8	10
52104430	50 x 1,5	42	57	9	10
52104440	63 x 1,5	48	66	10	10
SKINDICHT® ZS-M-XL					
52104335	12 x 1,5	7	14	10	100
52104345	16 x 1,5	9	18	10	100
52104365	20 x 1,5	11	22	10	100
52104375	20 x 1,5	13,5	22	10	100
52104385	20 x 1,5	16	24	10	50
52104405	25 x 1,5	21	30	11	50
52104415	32 x 1,5	29	40	13	25
52104425	40 x 1,5	36	50	13	10
52104435	50 x 1,5	42	57	14	10
52104445	63 x 1,5	48	66	14	10

SKINDICHT® ZSE-M



■ Преимущества

- Позволяют использовать аксессуары с резьбой PG в метрические резьбовые отверстия
- Монтаж с гаечным ключом

■ Области применения

- 6-ти гранный промежуточный штуцер от метрической наружной резьбы к внутренней резьбе PG
- Оборудование
- Приборы
- Корпуса

■ Нормативы



■ Конструкция

- Метрические резьбовые соединения по EN 50262

■ Примечание

- SKINDICHT® ZSE-M-XL с удлинённой метрической соединительной резьбой

■ Исполнение

- Этот промежуточный штуцер используется в наших кабельных вводах:
- SKINDICHT® SHV-M
- SKINDICHT® SHVE-M
- SKINDICHT® SRE-M
- SKINDICHT® SR-SV-M

■ Технические данные



Материал

Корпус: латунь, покрытая никелем

Номер артикула	Резьба наружная M1	Резьба внутренняя PG	SW mm	Длина наружной резьбы, мм	штук / единица упаковки
SKINDICHT® ZSE-M					
52106000	12 x 1,5	7	14	5	100
52106010	16 x 1,5	9	18	5	100
52106020	20 x 1,5	11	22	6	100
52106030	20 x 1,5	13,5	22	6	100
52106040	20 x 1,5	16	24	6	50
52104050	20 x 1,5	21	30	8	50
52106050	25 x 1,5	21	30	7	50
52106060	32 x 1,5	29	40	8	25
52106070	40 x 1,5	36	50	8	10
52106080	50 x 1,5	42	57	9	10
52106090	63 x 1,5	48	66	10	10
SKINDICHT® ZSE-M-XL					
52106005	12 x 1,5	7	14	10	100
52106015	16 x 1,5	9	18	10	100
52106025	20 x 1,5	11	22	13	100
52106035	20 x 1,5	13,5	22	13	100
52106045	20 x 1,5	16	24	13	50
52106055	25 x 1,5	21	30	13	50
52106065	32 x 1,5	29	40	13	25

SKINDICHT® D-M

Области применения

- SKINDICHT® D-M Нажимные гайки с резьбой по EN 50262.

Технические данные



Материал
Латунь, покрытая никелем



Нормативы



Номер артикула	Обозначение/Размер	SW mm	штук / единица упаковки
SKINDICHT® D-M			
52100600	12 x 1,5	12	100
52100601	16 x 1,5	16	100
52100602	20 x 1,5	20	100
52100603	25 x 1,5	25	50
52100604	32 x 1,5	32	25
52100605	40 x 1,5	40	25
52100606	50 x 1,5	50	10
52100607	63 x 1,5	65	10

SKINDICHT® U-M

Области применения

- Для применения между нажимной гайкой и промежуточным штуцером.

Технические данные



Материал
Оцинкованная сталь



Нормативы



Примечание

- Поставка осуществляется в максимально возможной ед. упаковки, мин. количество одна упаковка.

Номер артикула	Обозначение/Размер	Наружный Ø x внутренний Ø, мм	штук / единица упаковки
SKINDICHT® U-M			
52100610	U-M 12	10.0 x 7.0	300
52100611	U-M 16	14.0 x 10.0	300
52100612	U-M 20	17.9 x 13.9	300
52100613	U-M 25	22.7 x 18.7	200
52100614	U-M 32	29.8 x 26.0	200
52100615	U-M 40	37.8 x 33.3	100
52100616	U-M 50	47.8 x 41.4	100
52100617	U-M 63	60.7 x 53.5	100

SKINDICHT® E-M



■ Преимущества

- Одно уплотнение для герметизации кабелей различного наружного диаметра
- Простое выталкивание уплотнителя нужного размера

■ Области применения

- Уплотнитель с насечкой для кабельных вводов SKINDICHT®

■ Нормативы



■ Примечание

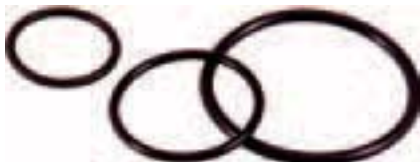
- Поставка осуществляется в максимально возможной ед. упаковки, мин. количество одна упаковка.

■ Технические данные

	Поставляемые цвета чёрный
	Материал CR
	Температурный диапазон -20°C до +80°C

Номер артикула	Обозначение/Размер	Наружный Ø х отверстия в мм	Толщина, мм	штук / единица упаковки
SKINDICHT® E-M				
52100620	E-M 12	10.00 x 5	5.0	250
52100621	E-M 16	13.80 x 3/6/9	5.5	250
52100622	E-M 20	17.60 x 4/7/10/13	6.0	250
52100623	E-M 25	22.60 x 8,5/11,5/14,5/17,5	7.5	100
52100624	E-M 32	29.60 x 16/19/22/25	9.5	100
52100625	E-M 40	37.60 x 23/26/29/32	12.0	50
52100626	E-M 50	47.60 x 30/33/36/39	14.0	50
52100627	E-M 63	60.60 x 36/39/42/45	14.0	50

SKINDICHT® O-уплотнит. кольца, Perbunan, метрические



■ Области применения

- Для надёжной герметизации корпусов. Защита от масел, пыли и воды на соединительной резьбе кабельного ввода или аналогичных частей.

■ Нормативы



■ Примечание

- Для промежуточного штуцера SKINDICHT® ZSE-M 12/16/20 x 1,5 мы рекомендуем для оптимального уплотнения наши O-Ring с толщиной 1,5 мм
- Поставка осуществляется в максимально возможной ед. упаковки, мин. количество одна упаковка.

■ Технические данные

	Поставляемые цвета чёрный
	Материал NBR (бутадиеновая резина) стойкие к озону и УФ-лучам
	Температурный диапазон -30°C до +100°C

Номер артикула	Обозначение/Размер	Внутр. -Ø, мм	Диаметр шнура, мм	штук / единица упаковки
SKINDICHT® O-Ring Perbunan®				
53102000	O M 12 x 2,0	9.0	2.0	100
53102001	O M 12 x 1,5	9.0	1.5	100
53102010	O M 16 x 2,0	13.0	2.0	100
53102020	O M 20 x 2,0	17.0	2.0	100
53102021	O M 20 x 1,5	17.0	1.5	100
53102030	O M 25 x 2,0	22.0	2.0	100
53102040	O M 32 x 2,0	28.0	2.0	50
53102050	O M 40 x 2,0	36.0	2.0	50
53102060	O M 50 x 2,0	46.0	2.0	25
53102070	O M 63 x 2,0	57.0	2.0	25

SKINDICHT® O-уплотнительные кольца, VITON®, метрические

■ Области применения

- Для надёжной герметизации со стороны корпуса. Защита резьбового соединения или аналогичных частей от масел, кислот, химических веществ при экстремальных условиях.

■ Нормативы



■ Примечание

- Поставка осуществляется в максимально возможной ед. упаковки, мин. количество одна упаковка.

■ Технические данные

	Поставляемые цвета Зелёный
	Материал FKM
	Температурный диапазон -20°C до +200°C



Номер артикула	Обозначение/Размер	Внутр. -Ø, мм	Диаметр шнура, мм	штук / единица упаковки
SKINDICHT® уплотнительное кольцо из материала Viton®, метрические				
52122000	OV M 12 x 2,0	9.0	2.0	100
52122001	OV M 12 x 1,5	9.0	1.5	100
52122010	OV M 16 x 2,0	13.0	2.0	100
52122020	OV M 20 x 2,0	17.0	2.0	100
52122021	OV M 20 x 1,5	17.0	1.5	100
52122030	OV M 25 x 2,0	22.0	2.0	100
52122040	OV M 32 x 2,0	28.0	2.0	50
52122050	OV M 40 x 2,0	36.0	2.0	50
52122060	OV M 50 x 2,0	46.0	2.0	25
52122070	OV M 63 x 2,0	57.0	2.0	25

SKINDICHT® JT уплотнит. шайбы, PTFE, метрические

■ Преимущества

- Стойкие к маслам, воде, щелочам, солям, растворителям
- Гигиеничны и безопасны для использования с пищевыми продуктами

■ Области применения

- Уплотнительные шайбы из материала PTFE для кабельных вводов SKINTOP® и SKINDICHT®

■ Нормативы



■ Примечание

- Поставка осуществляется в максимально возможной ед. упаковки, мин. количество одна упаковка.

■ Технические данные

	Поставляемые цвета белый
	Материал PTFE
	Температурный диапазон -120°C до + 250°C кратковременно до + 300°C



Номер артикула	Обозначение/Размер	Внутр. -Ø, мм	Толщина, мм	Наружный Ø в мм	штук / единица упаковки
SKINDICHT® JT PTFE					
53801030	JT M 12	12.1	2.0	16.6	100
53801040	JT M 16	16.1	2.0	21.1	100
53801050	JT M 20	20.1	2.0	27.5	100
53801060	JT M 25	25.1	3.0	33.4	50
53801070	JT M 32	32.1	3.0	40.3	50
53801080	JT M 40	40.2	3.0	51.5	25
53801090	JT M 50	50.2	3.0	61.6	25
53801100	JT M 63	63.2	3.0	73.9	25

SKINDICHT® WN-M



Преимущества

- С выталкиваемой мембраной

Области применения

- Простой ввод кабеля, там где не требуется защита от растягивающих нагрузок.

Нормативы



Конструкция

- Метрические резьбовые соединения по EN 50262

Технические данные

RAL	Поставляемые цвета RAL 7035, светло-серый
Материал	PE
IP	Класс защиты IP 54

Номер артикула	Обозначение/Размер	Отверстие в мм	SW mm	Длина резьбы D мм	Наружный Ø в мм	штук / единица упаковки
SKINDICHT® WN-M						
52020513	16 x 1,5	5 - 10	15	10,0	20,0	200
52020523	20 x 1,5	8 - 13,5	19	12,0	24,0	200
52020533	25 x 1,5	9 - 16	24	12,0	28,0	100
52020543	32 x 1,5	11 - 22	30	14,0	37,0	50
52020553	40 x 1,5	17 - 34	37	16,0	45,0	50
52020563	50 x 1,5	22 - 35	46	18,0	55,5	20
52020573	63 x 1,5	24 - 43	56	20,0	68,5	10

SKINDICHT® DTN



Преимущества

- Применяются для ввода нескольких кабелей
- Защита от растягивающих усилий

Области применения

- Втулки для кабелей и проводов наружным диаметром от 4 до 32 мм

Нормативы



Технические данные

RAL	Поставляемые цвета чёрный
Материал	CR
Температурный диапазон	-30°C до +100°C

Номер артикула	Обозначение/Размер	Диапазон зажима ØF мм	Толщина, мм	Отверстие в корпусе Ø мм	Внутренний Ø втулки, мм	штук / единица упаковки
SKINDICHT® DTN						
52105020	DTN 1	4 - 9	2,5	16	9	50
52105030	DTN 2	7 - 12	2,5	19	12	50
52105040	DTN 3	12 - 17,5	2,5	25	18	50
52105050	DTN 4	18 - 23	2,5	32	25	25
52105060	DTN 5	25 - 29	3,0	38	32	25

SKINDICHT® LA



Преимущества

- Защита от острых кромок на стенках корпусов
- Простой монтаж

Области применения

- Корпуса
- Монтаж распределительных электрошкафов

Нормативы



Примечание

- Вдавите втулку в просверленное отверстие до тех пор, пока не войдёт в паз.

Технические данные

RAL	Поставляемые цвета чёрный
Материал	CR
Температурный диапазон	-30°C до +90°C

Номер артикула	Обозначение/Размер	Толщина, мм	Наружный Ø втулки, мм	Отверстие в корпусе Ø мм	Внутренний Ø втулки, мм	штук / единица упаковки
SKINDICHT® LA						
61713520	LA 3	1,5 - 2,0	10	7	3	100
61713530	LA 4	1,5 - 2,0	11	8	4	100
61713540	LA 5	1,5 - 2,0	11	7	5	100
61713550	LA 6	1,5 - 2,0	14	9	6	100
61713560	LA 7	1,5 - 2,0	16	12	7	100
61713570	LA 8	1,5 - 2,0	15	11	8	100
61713580	LA 9	1,5 - 2,0	16	11	9	100
61713590	LA 11	1,5 - 2,0	19	14	11	100
61713600	LA 12	1,5 - 2,0	25	18	12	100

SKINMATIC® QUICK Набор 1



SKINMATIC® QUICK Набор 1

Преимущества

- 4 размера (M 12, 16, 20, 25), только один инструмент
- Безпроблемный монтаж в ограниченном пространстве
- Простое и надёжное обращение благодаря системе с трещёткой
- Огромная экономия времени и средств

Области применения

- Эффективный набор монтажных инструментов с трещёткой для полимерных кабельных вводов SKINTOP®

Характеристики

- Из высококачественной инструментальной стали

- Включая упаковку в удобном стабильном футляре
- 1x R1- трещетка
- 1x V1 - удлинитель
- 4x open nut для размера ключа (SW) 15, 19, 25, 30, подходит к головке R1

Номер артикула	Обозначение/Размер	Размер гаечного ключа SW, мм	штук / единица упаковки
SKINMATIC® QUICK SET 1			
61610000	QUICK SET 1	15, 19, 25, 30	1

SKINMATIC® MH набор



SKINMATIC® MH набор

Преимущества

- Быстрый, надёжный монтаж без поломок
- Форма рабочей поверхности инструмента препятствует соскальзыванию ключа с шестигранной гайки

Области применения

- Специальные ключи для латунных кабельных вводов SKINTOP® MS-M, MS-SC-M, MS-NPT

Характеристики

- Набор монтажного инструмента из хромированной инструментальной стали
- Комплект SKINMATIC® MH состоит из 3-х специальных ключей:
 - SW 16 / 20 мм (M12 / M16)
 - SW 24 / 29 мм (M20 / M25)
 - SW 36 / 45 мм (M32 / M40)

Номер артикула	Размер гаечного ключа SW, мм	Общая длина в мм	Единица упаковки, штук (набор)
SKINMATIC® MH-Set			
61791273	16/20, 24/29, 36/45	20 / 22 / 25	1

SKINMATIC® KB-M



SKINMATIC® SB-M



SKINMATIC® GB-M



■ Области применения

SKINMATIC® KB-M

- Для одновременного сверления и нарезки метрической резьбы. Особенно подходит для тонкостенных деталей и листовых металлов.

SKINMATIC® SB-M

- Для сверления и зенкования метрической резьбы

SKINMATIC® GB-M

- Для нарезания метрической резьбы

■ Технические данные



Материал
SKINMATIC® KB-M
 HSSE
SKINMATIC® SB-M
 HSS
SKINMATIC® GB-M
 HSSE

Номер артикула	Обозначение/Размер	Длина отверстия, мм	Общая длина С, мм	штук / единица упаковки
SKINMATIC® KB-M				
61791274	12 x 1,5	30	130.0	1
61791275	16 x 1,5	35	150.0	1
61791276	20 x 1,5	40	165.0	1
61791277	25 x 1,5	45	185.0	1
SKINMATIC® SB-M				
61791278	M 32 x 1,5	180	301.0	1
61791279	M 40 x 1,5	200	349.0	1
61791280	M 50 x 1,5	220	369.0	1
SKINMATIC® GB-M				
61791282	32 x 1,5	28	150.0	1
61791283	40 x 1,5	28	170.0	1
61791284	50 x 1,5	32	190.0	1

SKINMATIC® RZ



■ Преимущества

- Бесступенчатое регулирование для всех размеров гаечных ключей от 14 - 33 мм
- Монтаж с введённым кабелем
- Удобные в обращении пластмассовые ручки

■ Области применения

- Для быстрого монтажа кабельных вводов и резьбовых соединений для защитных рукавов

■ Характеристики

- Из хромированной инструментальной стали
- С двумя позициями фиксирования
- Маленький зазор (14 - 22 мм): для M12 - M16, PG7 - PG11, NPT 3/8"
- Большой зазор (24 - 33 мм): для M20 - M25, PG13,5 - PG21, NPT 1/2" - 3/4"

Номер артикула	Обозначение/Размер	Размер гаечного ключа SW, мм	Общая длина в мм	штук / единица упаковки
SKINMATIC® RZ				
61791260	SKINMATIC® RZ	14 - 33	250.0	1

SKINTOP® NPT



SKINTOP® NPT

Преимущества

- Коническая резьба NPT
- Долговечная защита от вибрации
- Оптимальная защита от растягивающих нагрузок
- Большой диапазон крепления
- Высокая эксплуатационная надёжность

Области применения

- Везде там, где необходим надёжный ввод кабелей в корпуса.
- Машино- и станкостроение
- Техника автоматизации
- Приборы
- Корпуса

Нормативы



Конструкция

- Соединительная резьба NPT по ASA B2.1-1945

Примечание

- Подходящие детали см. SKINTOP® аксессуары с резьбой PG, кроме контргайки SKINTOP® GMP-GL
- 3/8" = PG9
- 1/2" = PG13,5
- 3/4" = PG21
- 1" = PG29

Исполнение

- SKINTOP® STR NPT с уплотнительной вставкой для герметизации кабелей маленьких сечений.

Технические данные

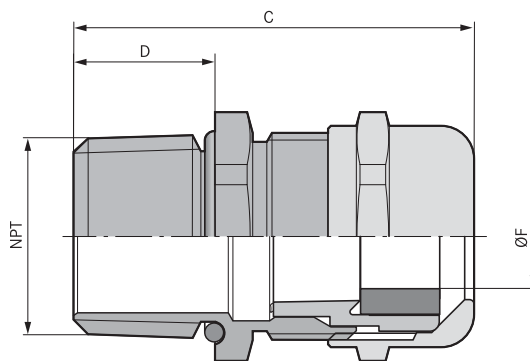
- RAL** Поставляемые цвета
RAL 7001 серебристо-серый
RAL 9005 черный/стойкие к УФ лучам
- Материал**
Корпус: полиамид
Уплотнитель: CR (хлоропреновая резина)
- IP** Класс защиты
IP 68 - 5 bar
- Температурный диапазон**
-20 °C до +80 °C

Номер артикула	Обозначение/Размер	Диапазон зажима ØF мм	SW mm	Общая длина C, мм	Длина резьбы D мм	штук / единица упаковки
SKINTOP® ST серебристо-серые						
53016010	ST 3/8 NPT"	3,5 - 8	19	43,0	15,0	100
53016030	ST 1/2 NPT"	5 - 12	24	45,0	15,0	100
53016050	ST 3/4 NPT"	13 - 18	33	53,0	15,0	50
53016060	ST 1 NPT"	19 - 25,4	42	60,0	15,0	25
SKINTOP® ST черные						
53016210	ST 3/8 NPT"	3,5 - 8	19	43,0	15,0	100
53016230	ST 1/2 NPT"	5 - 12	24	45,0	15,0	100
53016250	ST 3/4 NPT"	13 - 18	33	53,0	15,0	50
53016260	ST 1 NPT"	19 - 25,4	42	60,0	15,0	25
SKINTOP® STR серебристо-серые						
53016110	STR 3/8 NPT"	2 - 6	19	43,0	15,0	100
53016130	STR 1/2 NPT"	4 - 9	24	45,0	15,0	100
53016150	STR 3/4 NPT"	9 - 16	33	53,0	15,0	50
SKINTOP® STR чёрные						
53016310	STR 3/8 NPT"	2 - 6	19	43,0	15,0	100
53016330	STR 1/2 NPT"	4 - 9	24	45,0	15,0	100
53016350	STR 3/4 NPT"	9 - 16	33	53,0	15,0	50
SKINTOP® BS серебристо-серые						
53016610	BS 3/8 NPT"	3,5 - 8	19	82,0	15,0	100
53016630	BS 1/2 NPT"	5 - 12	24	104,0	15,0	100
53016650	BS 3/4 NPT"	13 - 18	33	133,0	15,0	50
SKINTOP® BS черные						
53016810	BS 3/8 NPT"	3,5 - 8	19	82,0	15,0	100
53016830	BS 1/2 NPT"	5 - 12	24	104,0	15,0	100
53016850	BS 3/4 NPT"	13 - 18	33	133,0	15,0	50

SKINTOP® MS NPT



SKINTOP® MS NPT



Преимущества

- Коническая резьба NPT
- Высокая эксплуатационная надёжность
- Оптимальная защита от растягивающих нагрузок
- Большой диапазон крепления

Области применения

- В областях с высокими требованиями по механической и химической прочности.
- Химическая промышленность
- Техника измерения, управления и регулирования
- Машино- и станкостроение
- Производство промышленного оборудования, машиностроение, техника отопления и кондиционирования

Нормативы



Конструкция

- Соединительная резьба NPT по ASA B2.1-1945

Примечание

- Подходящие детали см. SKINTOP® метрические аксессуары, кроме контргайки SKINDICHT® SM-M
- 1/4" = M12, 3/8" = M16
- 1/2" = M20, 3/4" = M25
- 1" = M32, 1 1/4" = M40
- 1 1/2" = M50, 2" = M63

Исполнение

- SKINTOP® MSR NPT с уплотнительной вставкой для герметизации кабелей с маленьким наружным диаметром
- По запросам поставляются как тип SKINTOP® MS-SC-NPT с оптимальной электромагнитной защитой

Технические данные



Материал

Корпус: латунь, покрытая никелем
Вставка: полиамид
Уплотнитель: CR (хлоропреновая резина)
Уплотнитель: NBR (бутадиеновая резина)



Класс защиты

IP 68 - 5 bar

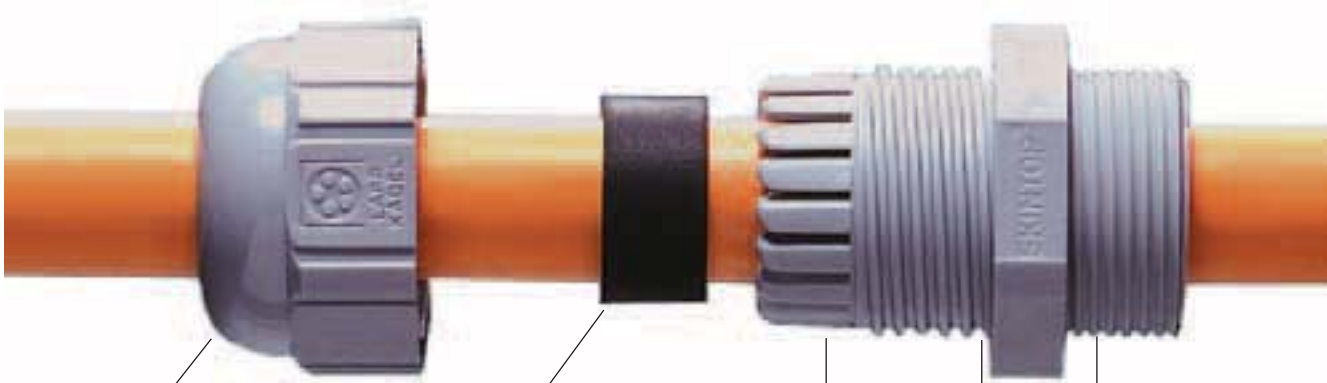


Температурный диапазон

-30°C до + 100°C

Номер артикула	Обозначение/Размер	Диапазон зажима ØF мм	SW мм	Общая длина C, мм	Длина резьбы D мм	штук / единица упаковки
SKINTOP® MS-NPT						
53112004	1/4"	3,5 - 7	16	36,0	15,0	100
53112014	3/8"	4,5 - 10	20	39,7	15,0	100
53112024	1/2"	7 - 13	24	42,5	15,0	50
53112034	3/4"	9 - 17	29	44,5	15,0	25
53112044	1"	11 - 21	36	49,0	15,0	25
53112054	1 1/4"	19 - 28	45	57,5	17,0	10
53112064	1 1/2"	27 - 35	54	61,5	17,0	5
53112074	2"	34 - 45	67	63,5	17,0	5
SKINTOP® MSR-NPT						
53112006	1/4"	1 - 5	16	36,0	15,0	100
53112016	3/8"	2 - 7	20	39,7	15,0	100
53112026	1/2"	5 - 70	24	42,5	15,0	50
53112036	3/4"	6 - 13	29	44,5	15,0	25
53112046	1"	7 - 15	36	49,0	15,0	25
53112056	1 1/4"	15 - 23	45	57,5	17,0	10
53112066	1 1/2"	22 - 29	54	61,5	17,0	5
53112076	2"	28 - 39	67	63,5	17,0	5

Крепится одним поворотом руки



Накидная гайка

с эргономичными желобками. Поверхность гайки выполнена под гаечный ключ. Встроенная защита от перекручивания для виброустойчивого монтажа.

Неопреновый уплотнитель

для герметичности (класс защиты IP 68). Все типы кабельных вводов SKINTOP® могут поставляться с уплотнением уменьшающегося размера для фиксации кабеля с маленьким наружным диаметром.

Пластинчатая конструкция

для оптимальной защиты кабеля от растягивающих усилий. Широкий диапазон размеров, поэтому необходимо меньшее количество типов кабельных вводов.

Уплотнительная манжета для водонепроницаемого соединения с корпусом.

Многоходовая трапецевидная резьба для быстрого и надёжного монтажа кабеля.

Здесь показаны компоненты кабельного ввода SKINTOP® с резьбовым соединением. Это как раз те части, которые гарантируют оптимальную надёжность.

Преимущества

При помощи кабельного ввода SKINTOP® вы можете зафиксировать кабель за секунду. Просто вставьте кабель внутрь, закрутите гайку до упора – и готово. Таким образом, кабель зафиксирован, отцентрован, герметичен по классу защиты IP 68 и оптимально защищён от растягивающих усилий. При этом служит встроенная защита от перекручивания для длительной защиты от вибрации. При помощи кабельного ввода SKINTOP® вы достигните максимальной надёжности. Чтобы так и было, качество кабельных вводов SKINTOP® постоянно контролируется.

Стойкость:



Термическая
SKINTOP® ST
-20°C до +80°C

Химическая

- Спирты
- Ароматические углеводороды
- Эфиры
- бензол
- Х лорированные углеводороды
- Эфиры
- Растительные и животные жиры
- фторированные углеводороды
- Кетоны
- Топливо

- = стойкий
- = ограниченно стойкий
- = не стойкий

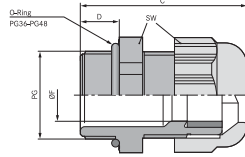
Стойкость к другим средам мы рекомендуем уточнять в нашей лаборатории.

SKINTOP® Кабельные вводы из полиамида с резьбой PG
SKINTOP® ST

SKINTOP® ST / SKINTOP® STR



SKINTOP® ST



SKINTOP® STR

■ **Преимущества**

SKINTOP® ST

- Высокая эксплуатационная надёжность
- Долговечная защита от вибрации
- Оптимальная защита от растягивающих нагрузок
- Большой диапазон крепления

SKINTOP® STR

- Применение см. SKINTOP® ST

■ **Области применения**

SKINTOP® ST

- Везде там, где необходим надёжный ввод кабелей в корпуса.
- Машино- и станкостроение
- Фотогальванические электрические установки
- Техника автоматизации
- Морские буровые платформы, судостроение

SKINTOP® STR

- С уплотнением, которое позволяет герметизировать кабели и провода с оптимальным наружным диаметром.

■ **Нормативы**



■ **Конструкция**

- Соединительная резьба PG

■ **Примечание**

SKINTOP® ST

- Подходящие детали см. SKINTOP® аксессуары с резьбой PG

- Подходящая контргайка SKINTOP® GMP-GL

SKINTOP® STR

- Подходящие детали см. SKINTOP® аксессуары с резьбой PG

■ **Технические данные**

Внимание
Монтажные размеры и момент затяжки см. табл. T21 в приложении

Поставляемые цвета
RAL 7001 серебристо-серый
RAL 7035 светло-серый
RAL 9005 чёрный/стойкие к УФ-лучам

Материал
Корпус: полиамид
Уплотнитель: CR (хлоропреновая резина)

Испытания
GGVS: TÜ.EGG.020-95

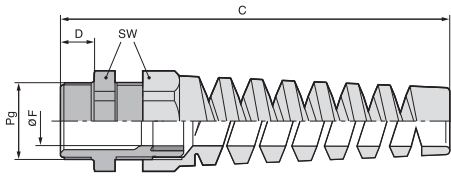
Класс защиты
IP 68 - 5 bar

Температурный диапазон
-20°C до +80°C

Номер артикула	Обозначение/Размер	Диапазон зажима ØF мм	SW mm	Общая длина C, мм	Длина резьбы D мм	штук / единица упаковки
SKINTOP® ST серебристо-серые						
53015000	ST 7	2,5 - 6,5	15	32,0	8,0	100
53015010	ST 9	3,5 - 8	19	36,0	8,0	100
53015020	ST 11	4 - 10	22	38,0	8,0	100
53015030	ST 13,5	6 - 12	24	41,0	9,0	100
53015040	ST 16	9 - 14	27	44,0	10,0	50
53015050	ST 21	13 - 18	33	49,0	11,0	50
53015060	ST 29	14 - 25	42	56,0	11,0	25
53015070	ST 36	24 - 32	53	66,0	13,0	10
53015080	ST 42	35 - 38	60	68,0	13,0	5
53015090	ST 48	39 - 44	65	69,0	14,0	5
SKINTOP® ST черные						
53015200	ST 7	2,5 - 6,5	15	32,0	8,0	100
53015210	ST 9	3,5 - 8	19	36,0	8,0	100
53015220	ST 11	4 - 10	22	38,0	8,0	100
53015230	ST 13,5	6 - 12	24	41,0	9,0	100
53015240	ST 16	9 - 14	27	44,0	10,0	50
53015250	ST 21	13 - 18	33	49,0	11,0	50
53015260	ST 29	14 - 25	42	56,0	11,0	25
53015270	ST 36	24 - 32	53	66,0	13,0	10
53015280	ST 42	35 - 38	60	68,0	13,0	5
53015290	ST 48	39 - 44	65	69,0	14,0	5
SKINTOP® ST светло-серые						
53018000	ST 7	2,5 - 6,5	15	32,0	8,0	100
53018010	ST 9	3,5 - 8	19	36,0	8,0	100
53018020	ST 11	4 - 10	22	38,0	8,0	100
53018030	ST 13,5	6 - 12	24	41,0	9,0	100
53018040	ST 16	9 - 14	27	44,0	10,0	50
53018050	ST 21	13 - 18	33	49,0	11,0	50
53018060	ST 29	14 - 25	42	56,0	11,0	25
53018070	ST 36	24 - 32	53	66,0	13,0	10
53018080	ST 42	35 - 38	60	68,0	13,0	5
53018090	ST 48	39 - 44	65	69,0	14,0	5
SKINTOP® STR серебристо-серые						
53015100	STR 7	1,5 - 5	15	32,0	8,0	100
53015110	STR 9	2 - 6	19	36,0	8,0	100
53015120	STR 11	2 - 7	22	38,0	8,0	100
53015130	STR 13,5	4 - 9	24	41,0	9,0	100
53015140	STR 16	6 - 12	27	44,0	10,0	50
53015150	STR 21	9 - 16	33	49,0	11,0	50
53015160	STR 29	11 - 20	42	56,0	11,0	25
53015170	STR 36	17 - 26	53	66,0	13,0	10
53015180	STR 42	22 - 31	60	68,0	13,0	5
53015190	STR 48	26 - 35	65	69,0	14,0	5
SKINTOP® STR чёрные						
53015300	STR 7	1,5 - 5	15	32,0	8,0	100
53015310	STR 9	2 - 6	19	36,0	8,0	100
53015320	STR 11	2 - 7	22	38,0	8,0	100
53015330	STR 13,5	4 - 9	24	41,0	9,0	100
53015340	STR 16	6 - 12	27	44,0	10,0	50
53015350	STR 21	9 - 16	33	49,0	11,0	50
53015360	STR 29	11 - 20	42	56,0	11,0	25
53015370	STR 36	17 - 26	53	66,0	13,0	10
53015380	STR 42	22 - 31	60	68,0	13,0	5
53015390	STR 48	26 - 35	65	69,0	14,0	5
SKINTOP® STR светло-серые						
53018100	STR 7	1,5 - 5	15	32,0	8,0	100
53018110	STR 9	2 - 6	19	36,0	8,0	100
53018120	STR 11	2 - 7	22	38,0	8,0	100
53018130	STR 13,5	4 - 9	24	41,0	9,0	100
53018140	STR 16	6 - 12	27	44,0	10,0	50
53018150	STR 21	9 - 16	33	49,0	11,0	50
53018160	STR 29	11 - 20	42	56,0	11,0	25
53018170	STR 36	17 - 26	53	66,0	13,0	10
53018180	STR 42	22 - 31	60	68,0	13,0	5
53018190	STR 48	26 - 35	65	69,0	14,0	5

ÖLFLEX®
 UNITRONIC®
 ETHERLINE®
 HITRONIC®
 EPIC®
 SKINTOP®
 SILVYN®
 FLEXIMARK®
 АКСЕССУАРЫ
 ПРИЛОЖЕНИЕ

SKINTOP® BS



SKINTOP® BS

Преимущества

- Надёжная защита кабелей от перегибов
- Бережное отношение к кабелю
- Функциональная надёжность
- Для надёжности гибких кабелей

Области применения

- Гибкие кабели, подключенные к подвижным электроприборам и машинам, должны быть защищены от перегибов, согласно стандарта VDE 0730
- Ручные приборы
- Робототехника
- Свет и звук техника
- Подвижные детали машин

Нормативы



Конструкция

- Соединительная резьба PG

Примечание

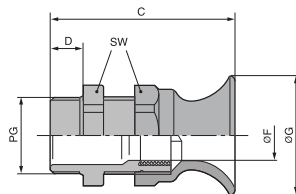
- Подходящие детали см. SKINTOP® аксессуары с резьбой PG
- Подходящая контргайка SKINTOP® GMP-GL
- Типы для герметизации кабелей маленьких сечений SKINTOP® BSR по запросу

Технические данные

- Внимание**
Монтажные размеры и момент затяжки см. табл. T21 в приложении
- Поставляемые цвета**
RAL 7001 серебристо-серый
RAL 9005 черный/стойкие к УФ лучам
- Материал**
Корпус: полиамид
Уплотнитель: CR (хлоропреновая резина)
- Класс защиты**
IP 68 - 5 bar
- Температурный диапазон**
-20 °C до +80 °C

Номер артикула	Обозначение/Размер	Диапазон зажима ØF мм	SW mm	Общая длина C, мм	Длина резьбы D мм	штук / единица упаковки
SKINTOP® BS серебристо-серые						
53015600	BS 7	2,5 - 6,5	15	62,0	8,0	100
53015610	BS 9	3,5 - 8	19	73,5	8,0	100
53015620	BS 11	4 - 10	22	86,0	8,0	100
53015630	BS 13,5	6 - 12	24	98,0	9,0	50
53015640	BS 16	9 - 14	27	111,5	10,0	25
53015650	BS 21	13 - 18	33	129,0	11,0	25
SKINTOP® BS черные						
53015800	BS 7	2,5 - 6,5	15	62,0	8,0	100
53015810	BS 9	3,5 - 8	19	73,5	8,0	100
53015820	BS 11	4 - 10	22	86,0	8,0	100
53015830	BS 13,5	6 - 12	24	98,0	9,0	50
53015840	BS 16	9 - 14	27	111,5	10,0	25
53015850	BS 21	13 - 18	33	129,0	11,0	25

SKINTOP® BT



SKINTOP® BT

Преимущества

- Надёжная защита кабелей от перегибов
- Бережное отношение к кабелю
- Функциональная надёжность

Области применения

- Гибкие кабели, подключенные к подвижным электроприборам и машинам, должны быть защищены от перегибов, согласно стандарта VDE 0730
- Ручные приборы
- Приборостроение
- Свет и звук техника
- Подвижные детали машин

Нормативы



Конструкция

- Соединительная резьба PG

Примечание

- Подходящие детали см. SKINTOP® аксессуары с резьбой PG
- Подходящая контргайка SKINTOP® GMP-GL

Технические данные

- Внимание**
Монтажные размеры и момент затяжки см. табл. T21 в приложении
- Поставляемые цвета**
RAL 7001, серебристо-серый
- Материал**
Корпус: полиамид
Уплотнитель: CR (хлоропреновая резина)
- Класс защиты**
IP 68 - 5 bar
- Температурный диапазон**
-20 °C до +80 °C

Номер артикула	Обозначение/Размер	Диапазон зажима ØF мм	SW mm	Общая длина C, мм	Длина резьбы D мм	штук / единица упаковки
SKINTOP® BT серебристо-серые						
53015410	9	3,5 - 8	19	42,9	8,0	100
53015420	11	4 - 10	22	47,7	8,0	100
53015430	13,5	5 - 12	24	52,0	9,0	50
53015440	16	9 - 14	27	55,9	10,0	50
53015450	21	13 - 18	33	64,4	11,0	50

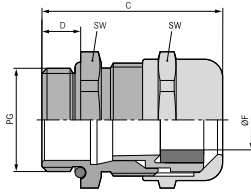
SKINTOP® MS / SKINTOP® MSR



SKINTOP® MS



SKINTOP® MSR



Преимущества

SKINTOP® MS

- Высокая эксплуатационная надёжность
- Оптимальная защита от растягивающих нагрузок

- Большой диапазон крепления

SKINTOP® MSR

- Преимущества см. SKINTOP® MS

Области применения

SKINTOP® MS

- В областях с высокими требованиями по механической и химической прочности.
- Химическая промышленность
- Техника измерения, управления и регулирования
- Машино- и станкостроение

- Производство промышленного оборудования, машиностроение, техника отопления и кондиционирования

SKINTOP® MSR

- С уплотнением, которое позволяет герметизировать кабели и провода с оптимальным наружным диаметром.

Нормативы



Конструкция

- Соединительная резьба PG

Примечание

- Подходящая контргайка SKINDICHT® SM
- Подходящие детали см. SKINTOP® аксессуары с резьбой PG

Технические данные

Внимание
Монтажные размеры и момент затяжки см. табл. T21 в приложении

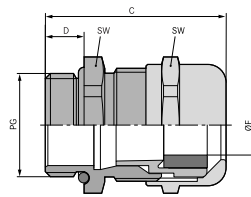
Материал
Корпус: латунь, покрытая никелем
Вставка: полиамид
Уплотнитель: CR (хлоропреновая резина)
Уплотнитель: NBR (бутадиеновая резина)

IP
Класс защиты
IP 68 - 5 bar

Температурный диапазон
-30°C до + 100°C

Номер артикула	Обозначение/Размер	Диапазон зажима ØF мм	SW мм	Общая длина C, мм	Длина резьбы D мм	штук / единица упаковки
SKINTOP® MS						
52015700	MS 7	2 - 6.5	14	25.0	5.0	100
52015710	MS 9	4 - 8	17	29.0	6.0	100
52015720	MS 11	4 - 10	20	32.0	6.0	50
52015730	MS 13,5	5 - 12	22	34.0	6.5	50
52015740	MS 16	8 - 14	24	35.0	6.5	50
52015750	MS 21	11 - 18	30	40.0	7.0	25
52015760	MS 29	16 - 25	40	48.0	8.0	25
52015765	MS 36	19 - 32	50	62.0	15.0	10
52015766	MS 42	28 - 38	57	62.0	15.0	5
52015767	MS 48	34 - 44	64	62.0	15.0	5
SKINTOP® MSR						
52015770	MSR 7	2 - 5	14	25.0	5.0	100
52015780	MSR 9	2 - 6	17	29.0	6.0	100
52015790	MSR 11	3 - 7	20	32.0	6.0	50
52015800	MSR 13,5	4 - 9	22	34.0	6.5	50
52015810	MSR 16	6 - 13	24	35.0	6.5	50
52015820	MSR 21	8 - 16	30	40.0	7.0	25
52015830	MSR 29	10.5 - 20	40	48.0	8.0	25
52015831	MSR 36	19 - 26	50	62.0	15.0	10
52015832	MSR 42	24 - 31	57	62.0	15.0	5
52015833	MSR 48	28 - 35	64	62.0	15.0	5

SKINTOP® MSR-XL / SKINTOP® MS-XL



SKINTOP® MS-XL



SKINTOP® MSR-XL

Преимущества

SKINTOP® MS-XL

- Специально для толстостенного оборудования
- Высокая эксплуатационная надёжность
- Большой диапазон крепления
- Оптимальная защита от растягивающих нагрузок

SKINTOP® MSR-XL

- Преимущества см. SKINTOP® MS-XL

Области применения

SKINTOP® MS-XL

- В областях с высокими требованиями по механической и химической прочности.
- Химическая промышленность
- Техника измерения, управления и регулирования
- Машино- и станкостроение

- Производство промышленного оборудования, машиностроение, техника отопления и кондиционирования

SKINTOP® MSR-XL

- С уплотнением, которое позволяет герметизировать кабели и провода с оптимальным наружным диаметром.

Нормативы



Конструкция

- Соединительная резьба PG

Примечание

- Подходящая контргайка SKINDICHT® SM
- Подходящие детали см. SKINTOP® аксессуары с резьбой PG

Технические данные

Внимание
Монтажные размеры и момент затяжки см. табл. T21 в приложении

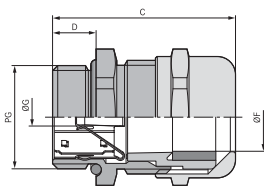
Материал
Корпус: латунь, покрытая никелем
Вставка: полиамид
Уплотнитель: CR (хлоропреновая резина)
Уплотнитель: NBR (бутадиеновая резина)

Класс защиты
IP 68 - 5 bar

Температурный диапазон
-30°C до + 100°C

Номер артикула	Обозначение/Размер	Диапазон зажима ØF мм	SW mm	Общая длина C, мм	Длина резьбы D мм	штук / единица упаковки
SKINTOP® MS-XL						
52115700	MS 7 XL	2 - 6.5	14	32.0	12.0	100
52115710	MS 9 XL	4 - 8	17	35.0	12.0	100
52115720	MS 11 XL	4 - 10	20	38.0	12.0	50
52115730	MS 13,5 XL	5 - 12	22	39.5	12.0	50
52115740	MS 16 XL	8 - 14	24	40.5	12.0	50
52115750	MS 21 XL	11 - 18	30	45.0	12.0	25
52115760	MS 29 XL	16 - 25	40	52.0	15.0	25
SKINTOP® MSR-XL						
52115770	MSR 7	2 - 5	14	32.0	12.0	100
52115780	MSR 9	2 - 6	17	35.0	12.0	100
52115790	MSR 11	3 - 7	20	38.0	12.0	50
52115800	MSR 13,5	4 - 9	22	39.5	12.0	50
52115810	MSR 16	6 - 13	24	40.5	12.0	50
52115820	MSR 21	8 - 16	30	45.0	12.0	25
52115830	MSR 29	10.5 - 20	40	52.0	15.0	25

SKINTOP® MS-SC



SKINTOP® MS-SC

Преимущества

- Для кабелей с/без внутренней оболочки
- Также для подсоединения экрана к другому кабельному вводу
- Низкоомный контакт с экраном, оптимальная электромагнитная защита
- Гибкие, с высокой проводимостью ЭМС-контактные пружины, следовательно простой монтаж экранир. кабелей с различным диаметром по оплётке
- Меньше рабочих операций, простой монтаж

Области применения

- Для оптимального заземления экрана в виде оплётки из медных проволок или в виде медной гофрированной трубки
- Техника автоматизации
- Телекоммуникация

- Техника измерения, управления и регулирования
- Машиностроение и производство промышленного оборудования

Нормативы



Конструкция

- Соединительная резьба PG

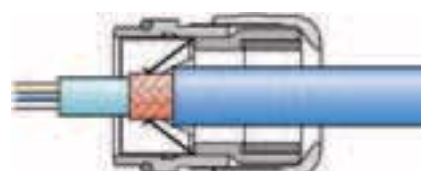
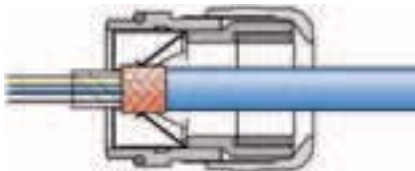
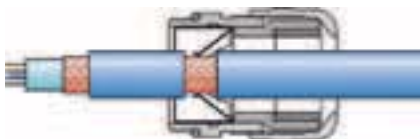
Примечание

- Подходящие детали см. SKINTOP® аксессуары с резьбой PG
- Для корпусов с лакированным, анодированным или порошковым покрытием необходимы контргайки для выравнивания потенциала земли типа SKINDICHT® SM-PE для обеспечения оптимального контакта

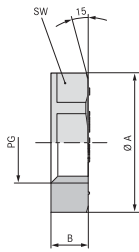
Технические данные

- Внимание**
Монтажные размеры и момент затяжки см. табл. T21 в приложении
- Материал**
Корпус: латунь, покрытая никелем
Вставка: полиамид
Уплотнитель: CR (хлоропреновая резина)
Уплотнитель: NBR (бутадиеновая резина)
- Класс защиты**
IP 68
- Температурный диапазон**
-30°C до + 100°C

Номер артикула	Обозначение/Размер	Диапазон зажима ØF мм	Длина резьбы D мм	штук / единица упаковки
SKINTOP® MS-SC				
53112210	MS-SC 9	3 - 8	6.0	50
53112220	MS-SC 11	4 - 10	6.0	50
53112230	MS-SC 13,5	5 - 12	6.5	25
53112240	MS-SC 16	8 - 14	6.5	25
53112250	MS-SC 21	11 - 17,5	7.0	25
53112260	MS-SC 29	16 - 25	8.0	10
53112270	MS-SC 36	19 - 32	15.0	5
SKINTOP® MS-SC XL				
53112310	MS-SC XL 9	3 - 8	12.0	50
53112320	MS-SC XL 11	4 - 10	12.0	50
53112330	MS-SC XL 13,5	5 - 12	12.0	25
53112340	MS-SC XL 16	8 - 14	12.0	25
53112350	MS-SC XL 21	11 - 17,5	12.0	25
53112360	MS-SC XL 29	16 - 25	15.0	10



SKINTOP® GMP-GL



SKINTOP® GMP-GL

Преимущества

- Усиленные стекловолокном, для повышенной механической прочности
- Углубления под гаечный ключ, исключаются повреждения корпуса

Области применения

- Для законтривания кабельных вводов SKINTOP® при отверстиях без резьбы.

Нормативы



Конструкция

- Соединительная резьба PG

Примечание

- Контргайки по UL используются только с полимерными кабельными вводами SKINTOP® также по UL
- Разработаны для применения с кабельными вводами SKINTOP® ST(R)

Технические данные

- По запросам**
Тип без пояса
(без опорной поверхности для монтажного инструмента)
- Поставляемые цвета**
RAL 7001 серебристо-серый
RAL 7035 светло-серый
RAL 9005 чёрный/стойкие к УФ-лучам
- Материал**
Полиамид, усиленный стекловолокном
- Температурный диапазон**
-20 °C до +100 °C

Номер артикула	Обозначение/Размер	SW mm	штук / единица упаковки
SKINTOP® GMP-GL серебристо-серые с манжетой			
53019000	GMP-GL 7	19	100
53019010	GMP-GL 9	22	100
53019020	GMP-GL 11	24	100
53019030	GMP-GL 13,5	27	100
53019040	GMP-GL 16	30	100
53019050	GMP-GL 21	36	50
53019060	GMP-GL 29	46	50
53019070	GMP-GL 36	60	25
53019080	GMP-GL 42	65	25
53019090	GMP-GL 48	70	25
SKINTOP® GMP-GL черные с манжетой			
53019200	GMP-GL 7	19	100
53019210	GMP-GL 9	22	100
53019220	GMP-GL 11	24	100
53019230	GMP-GL 13,5	27	100
53019240	GMP-GL 16	30	100
53019250	GMP-GL 21	36	50
53019260	GMP-GL 29	46	50
53019270	GMP-GL 36	60	25
53019280	GMP-GL 42	65	25
53019290	GMP-GL 48	70	25
SKINTOP® GMP-GL светло-серые с манжетой			
53019001	GMP-GL 7	19	100
53019011	GMP-GL 9	22	100
53019021	GMP-GL 11	24	100
53019031	GMP-GL 13,5	27	100
53019041	GMP-GL 16	30	100
53019051	GMP-GL 21	36	50
53019061	GMP-GL 29	46	50
53019071	GMP-GL 36	60	25
53019081	GMP-GL 42	65	25
53019091	GMP-GL 48	70	25

SKINTOP® DIX



Преимущества

- Позволяет вводить одновременно несколько кабелей через один кабельный ввод
- Количество кабельных вводов может быть сокращено

Области применения

- Для использования в кабельных вводах SKINTOP®
- Вместо внутренней уплотняющей вставки с одним отверстием используется уплотняющая вставка с несколькими отверстиями

Нормативы



Примечание

- Класс защиты IP 68 может быть достигнут, когда все отверстия закрыты, т.е. используются кабели с номинальным диаметром или/и SKINTOP® DIX-DV

Технические данные

RAL	Поставляемые цвета Натуральный
	Материал Силикон
IP	Класс защиты IP 54
	Температурный диапазон -40°C до +100°C

Номер артикула	Обозначение/Размер	PG резьба	число кабелей x Ø кабеля в мм	штук / единица упаковки
SKINTOP® DIX				
53607225	DIX 7225	7	2 x 2,5	100
53607417	DIX 7417	7	4 x 1,7	100
53609230	DIX 9230	9	2 x 3	100
53611225	DIX 11225	11	2 x 2,5	100
53611330	DIX 11330	11	3 x 3	100
53611240	DIX 11240	11	2 x 4	100
53611430	DIX 11430	11	4 x 3	100
53613250	DIX 13250	13,5	2 x 5	100
53613340	DIX 13340	13,5	3 x 4	100
53613440	DIX 13440	13,5	4 x 4	100
53616140	DIX 16140	16	1 x 4	50
53616225	DIX 16225	16	2 x 2,5	50
53616240	DIX 16240	16	2 x 4	50
53616340	DIX 16340	16	3 x 4	50
53616350	DIX 16350	16	3 x 5	50
53616440	DIX 16440	16	4 x 4	50
53616540	DIX 16540	16	5 x 4	50
53616450	DIX 16450	16	4 x 5	50
53616356	DIX 16356	16	3 x 5,6	50
53616260	DIX 16260	16	2 x 6	50
53616360	DIX 16360	16	3 x 6	50
53621550	DIX 21550	21	5 x 5	50
53621460	DIX 21460	21	4 x 6	50
53621640	DIX 21640	21	6 x 4	50
53621270	DIX 21270	21	2 x 7	50
53621370	DIX 21370	21	3 x 7	50
53621280	DIX 21280	21	2 x 8	50
53621380	DIX 21380	21	3 x 8	50
53629556	DIX 29556	29	5 x 5,6	50
53629470	DIX 29470	29	4 x 7	50
53629570	DIX 29570	29	5 x 7	50
53629480	DIX 29480	29	4 x 8	50
53629290	DIX 29290	29	2 x 9	50
53629390	DIX 29390	29	3 x 9	50
53629490	DIX 29490	29	4 x 9	50
53629675	DIX 29675	29	6 x 7,5	50

SKINTOP® DIX-ASI

Преимущества

- Оптимальная герметизация при применении Bus-кабелей AS-I
- Защита от растягивающих усилий

Области применения

- Эти уплотнения могут применяться вместо стандартных уплотнений в кабельных вводах SKINTOP®
- Распределительные электрошкафы
- Пульты управления
- Бюро

Нормативы



Примечание

- Класс защиты IP 68 может быть достигнут, когда отверстие полностью заполнено, т.е. используются стандартные кабели AS-Interface

Исполнение

- Вырез точной подгонки для ввода Bus-кабелей для интерфейса A/S



Технические данные

RAL	Поставляемые цвета RAL 9005 чёрный
	Материал NBR
IP	Класс защиты IP 54
	Температурный диапазон -40 °C до +100 °C

Номер артикула	Обозначение/Размер	штук / единица упаковки
SKINTOP® DIX ASI		
53611000	DIX ASI 11	50

SKINTOP® DIX-DV / SKINTOP® SD / SKINTOP® DV



SKINTOP® DIX-DV



SKINTOP® SD



SKINTOP® DV

■ Преимущества

SKINTOP® DIX-DV

- Предотвращают попадание воды и загрязнений в незанятые отверстия уплотнительных вставок SKINTOP® DIX

SKINTOP® SD

- Препятствует попаданию пыли и грязи во внутрь корпуса

SKINTOP® DV

- Препятствует попаданию влаги во внутрь корпуса

■ Области применения

SKINTOP® DIX-DV

- Для неиспользуемых отверстий уплотнительных вставок для нескольких кабелей SKINTOP® DIX, которые должны быть закрыты для обеспечения оптимального класса защиты.

SKINTOP® SD

- Защита от пыли устанавливается под накидной гайкой кабельного ввода SKINTOP®

- Подготовка к монтажу
- Защита неиспользуемых соединений

SKINTOP® DV

- Эти уплотнения вставляются в уплотнительные кольца кабельных вводов SKINTOP®
- Подготовка к монтажу
- Защита неиспользуемых соединений

■ Нормативы



■ Примечание

SKINTOP® DIX-DV

- При правильном монтаже можно достичь класса защиты IP 68

SKINTOP® SD

- Простое применение, без демонтажа - просто протолкнуть кабель

SKINTOP® DV

- При правильном монтаже можно достичь класса защиты IP 68

■ Технические данные



Поставляемые цвета

SKINTOP® DIX-DV

Натуральный

SKINTOP® SD

чёрный

SKINTOP® DV

чёрный



Материал

SKINTOP® DIX-DV

Полиамид

SKINTOP® SD

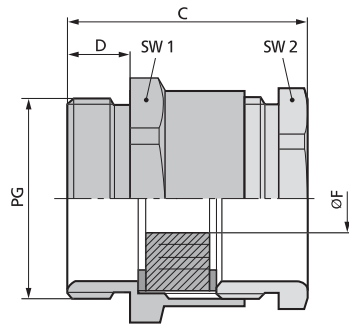
вспененный полиэтилен

SKINTOP® DV

CR

Номер артикула	Обозначение/Размер	ØF mm	Высота, мм	Единица упаковки
SKINTOP® DIX-DV				
53100055	DIX-DV 5,5 x 11	5.5	11	100
53100003	DIX-DV 3 x 9	3.0	9	100
53100004	DIX-DV 4 x 9	4.0	9	100
53100005	DIX-DV 5 x 11	5.0	11	100
53100006	DIX-DV 6 x 14	6.0	14	100
53100007	DIX-DV 7 x 14	7.0	14	100
53100008	DIX-DV 8 x 14	8.0	14	100
53100009	DIX-DV 9 x 14	9.0	14	100
SKINTOP® SD				
52025235	SD 7	10.5	2	500
52025240	SD 9	13.5	2	500
52025250	SD 11	17.0	2	250
52025260	SD 13,5	18.5	2	250
52025270	SD 16	20.5	2	250
52025280	SD 21	26.0	2	100
52025290	SD 29	34.5	2	100
52025291	SD 36	44.5	2	100
SKINTOP® DV				
53800640	DV 7	7.0	6.5	500
53800641	DV 9	8.5	7.5	500
53800579	DV 11	10.5	8.5	250
53800583	DV 13,5	12.5	8.5	250
53800642	DV 16	14.5	9	250
53800643	DV 21	18.5	11	100

SKINDICHT® SVRE / SKINDICHT® SVRN



SKINDICHT® SVRN

SKINDICHT® SVRE

Преимущества

SKINDICHT® SVRN

- Высокие механические нагрузки
- Оптимальная защита от растягивающих нагрузок

SKINDICHT® SVRE

- Уплотнитель с насечками для различного диаметра кабелей
- Меньше размеров на складе

Области применения

SKINDICHT® SVRN

- Кабельные вводы из латуни с 6-ти гранным промежуточным штуцером, для быстрого монтажа с помощью гаечных ключей.

SKINDICHT® SVRE

- Кабельные вводы из латуни с 6-ти гранным промежуточным штуцером и уплотнительным кольцом с насечкой.

Нормативы



Конструкция

- Соединительная резьба PG

Примечание

SKINDICHT® SVRN

- Подходящая контргайка SKINDICHT® SM
- Соединительная резьба PG 42 и PG 48 см. SKINDICHT® SVRE

SKINDICHT® SVRE

- Другие аксессуары см. SKINDICHT® EV
- Подходящая контргайка SKINDICHT® SM

Технические данные

Внимание
 Монтажные размеры см. табл. T21 в приложении

По запросам SKINDICHT® SVRE
 Поставляется с удлиненной резьбой PG 11 до 36 с уплотнительным кольцом с насечкой из материала Viton®

Материал SKINDICHT® SVRN
 Корпус: латунь, покрытая никелем
 Уплотнительное кольцо: CR (хлоропреновая резина)

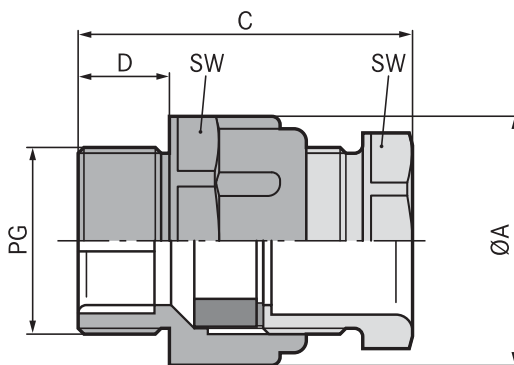
SKINDICHT® SVRE
 Корпус: латунь, покрытая никелем
 Уплотнение с насечкой: CR (хлоропреновая резина)

Класс защиты
 IP 54

Температурный диапазон
SKINDICHT® SVRN
 -20°C до +100°C
SKINDICHT® SVRE
 -20°C до +80°C

Номер артикула	Обозначение/Размер	ØF уплот. кольца с насечкой, мм	PG резьба	Диапазон зажима, мм	SW1 / SW2 мм	Общая длина C, мм	Длина резьбы D мм	штук / единица упаковки
SKINDICHT® SVRN								
52000210	SVRN 7005/N		7		5 14 / 13	20.6	5.0	100
52020300	SVRN 7006/N		7		6 14 / 13	20.6	5.0	100
52020310	SVRN 7007/N		7		7 14 / 13	20.6	5.0	100
52020320	SVRN 9007/N		9		7 17 / 15	22.6	6.0	100
52020330	SVRN 9008/N		9		8 17 / 15	22.6	6.0	100
52000220	SVRN 9009/N		9		9 17 / 15	22.6	6.0	100
52020341	SVRN 11010/N		11		10 20 / 18	23.6	6.0	50
52000230	SVRN 11011/N		11		11 20 / 18	23.6	6.0	50
52000240	SVRN 13011/N		13,5		11 22 / 20	26.1	6.5	50
52000241	SVRN 13012/N		13,5		12 22 / 20	26.1	6.5	50
52000250	SVRN 16013/N		16		13 24 / 22	27.1	6.5	50
52000251	SVRN 16014/N		16		14 24 / 22	27.1	6.5	50
52000260	SVRN 21018/N		21		18 30 / 28	29.6	7.0	50
52000270	SVRN 29027/N		29		27 40 / 37	32.6	8.0	50
52000280	SVRN 36034/N		36		34 50 / 47	38.6	9.0	20
SKINDICHT® SVRE								
52005540	SVRE 9	5/8			17 / 15	22.6	6.0	100
52000310	SVRE 11	7 / 10 / 12,5			20 / 18	22.6	6.0	50
52000320	SVRE 13,5	7 / 10,5 / 13 / 16			22 / 20	26.1	6.5	50
52000330	SVRE 16	8 / 10,5 / 13,5 / 16			24 / 22	27.1	6.5	50
52000340	SVRE 21	11 / 15 / 18 / 20			30 / 28	29.6	7.0	50
52000350	SVRE 29	19 / 23 / 27 / 31			40 / 37	32.6	8.0	50
52000360	SVRE 36	25 / 28 / 31 / 35			50 / 47	38.6	9.0	20
52005550	SVRE 42	35,5 / 39 / 42,5 / 46			57 / 54	43.6	10.0	10
52005560	SVRE 48	40,5 / 44 / 47 / 50,5			64 / 60	45.1	10.0	10

SKINDICHT® SVFK



SKINDICHT® SVFK

Преимущества

- Экономичное исполнение из полимера
- Уплотнительные губки автоматически подгоняются
- Нет необходимости в индивидуальной герметизации кабеля
- система с допустимыми отклонениями
- Большое отверстие, можно закрепить 2 плоских кабеля

Области применения

- Для ввода плоских кабелей
- Транспортные средства
- Насосы
- Лифтостроение

- Монтаж распределительных электрошкафов

Нормативы



Конструкция

- Соединительная резьба PG

Примечание

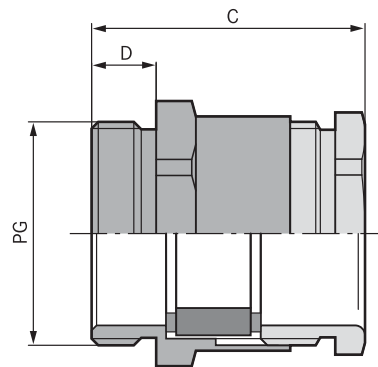
- подходящая контргайка SKINDICHT® GMK
- Подходящие плоские кабели см. ÖLFLEX® LIFT F для внутренней прокладки, или ÖLFLEX® CRANE F для применения вне помещений

Технические данные

- Внимание**
Монтажные размеры см. табл. T21 в приложении
- Поставляемые цвета**
RAL 7035, светло-серый
- Материал**
Корпус: полистирол
Уплотнение: CR (хлоропреновая резина)
- Класс защиты**
IP 54
- Температурный диапазон**
-20°C до +60°C

Номер артикула	Обозначение/Размер	Ширина плоского кабеля мин./макс.	Толщина кабеля мин./макс. мм	SW1 / SW2 мм	Общая длина C, мм	Длина резьбы D мм	штук / единица упаковки
SKINDICHT® SVFK							
52005470	SVFK 16	-- 15.0	-- 5.0	27 / 23	39.5	10.0	25
52005680	SVFK 21	10.0 - 20.5	3.0 - 8.0	32 / 30	43.0	11.0	25
52005690	SVFK 29	15.0 - 27.0	4.0 - 11.5	42 / 41	45.0	11.0	25
52005700	SVFK 36	25.0 - 34.0	4.0 - 11.5	53 / 50	51.0	13.0	10
52005710	SVFK 42	30.0 - 40.0	5.0 - 12.0	60 / 55	54.0	13.0	5
52005720	SVFK 48	35.0 - 45.0	5.0 - 12.0	65 / 60	55.0	15.0	5

SKINDICHT® SVF



SKINDICHT® SVF

Преимущества

- Высокие механические нагрузки
- Уплотнительные губки автоматически подгоняются
- Оптимальная защита от растягивающих нагрузок
- Большое отверстие, можно закрепить 2 плоских кабеля

Области применения

- Для ввода плоских кабелей
- Транспортные средства
- Насосы
- Лифтостроение
- Монтаж распределительных электрощитов

Нормативы



Конструкция

- Соединительная резьба PG

Примечание

- Подходящие плоские кабели см. ÖLFLEX® LIFT F для внутренней прокладки, или ÖLFLEX® CRANE F для применения вне помещений
- Подходящая контргайка SKINDICHT® SM

Технические данные

- Внимание**
Монтажные размеры см. табл. T21 в приложении
- По запросам**
Поставляются также с удлиненной соединительной резьбой
- Материал**
Корпус: латунь, покрытая никелем
Спец. уплотнение: CR (хлоропреновая резина)
- Класс защиты**
IP 54
- Температурный диапазон**
-20 °C до +100 °C

Номер артикула	Обозначение/Размер	Ширина плоского кабеля мин./макс.	Толщина кабеля мин./макс. мм	SW 1 / SW2 mm	Общая длина C, мм	Длина резьбы D мм	штук / единица упаковки
SKINDICHT® SVF							
52005480	PG 16	-- 16.0	-- 5.0	24 / 22	27.5	6.5	25
52005490	PG 21	9.0 - 21.0	3.0 - 8.0	30 / 28	30.0	7.0	25
52005500	PG 29	14.0 - 30.0	4.0 - 11.5	40 / 37	31.5	8.0	10
52005510	PG36	24.0 - 40.0	4.0 - 11.5	50 / 47	36.0	9.0	10
52005520	PG 42	29.0 - 45.0	5.0 - 12.0	57 / 54	40.0	10.0	5
52005530	PG 48	34.0 - 50.0	5.0 - 12.0	64 / 60	41.5	10.0	5

SKINDICHT® FL



FL 1
1 x 70 x 12 mm
1 x 63 x 7 mm



FL 4
63 x 12 mm



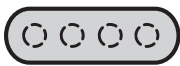
FL 2
49 x 4,5 mm



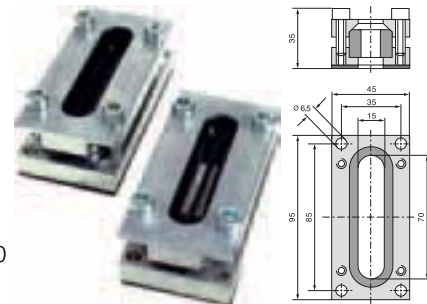
FL 5
82 x 27 mm



FL 3
2 x 49 x 11,5 mm



e.g. 4 x ÖLFLEX® CLASSIC 110
3 x 1,5 mm² / Ø 6,7 mm



SKINDICHT® FL

Преимущества

- Уплотняющие профили позволяют решить многочисленные индивидуальные проблемы
- Можно ввести одновременно несколько плоских и круглых кабелей
- Через конический внутренний контур в верхней части корпуса уплотнения прижимаются к кабелю

Области применения

- Фланец для универсального применения, в основном для плоских кабелей
- Лифтостроение
- Транспортные средства

- Краностроение
- Буксируемые кабельные цепи

Нормативы



Примечание

- При правильном монтаже можно достичь класса защиты IP 65
- Подходящие плоские кабели см. ÖLFLEX® LIFT F для внутренней прокладки, или ÖLFLEX® CRANE F для применения вне помещений

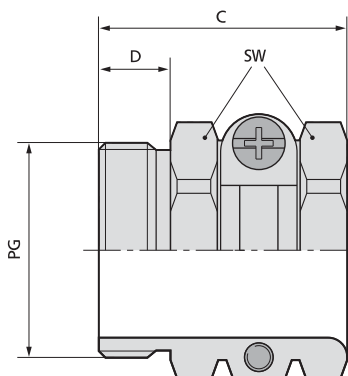
Технические данные

- Материал**
Корпус: алюминий, спецлегирование
Винты и пружинные кольца: оцинкованная сталь
Уплотнение: NBR (бутадиеновая резина)
- Класс защиты**
IP 65
- Температурный диапазон**
-20°C до +100°C

Номер артикула	Обозначение/Размер	Ввод кабеля длина x ширина, мм	Габариты Д x Ш x В в мм	штук / единица упаковки
SKINDICHT® FL				
52008010	FL 1	70 x 15 + 63 x 7	45 x 35 x 95	1
52008020	FL 2	49 x 4,5	45 x 35 x 95	1
52008030	FL 3	49 x 4,5 + 49 x 4,5 (49 x 11,5)	45 x 35 x 95	1
52008040	FL 4	63 x 12,0 (+0,2)	45 x 35 x 95	1
52008050	FL 5	70 x 15	45 x 35 x 95	1

ÖLFLEX®
UNITRONIC®
ETHERLINE®
HITRONIC®
EPIC®
SKINTOP®
SILVYN®
FLEXIMARK®
АКСЕССУАРЫ
ПРИЛОЖЕНИЕ

SKINDICHT® SH



SKINDICHT® SH

Преимущества

- Стойкие к морской воде
- Антимагнитный
- Стойкие к коррозии
- Надёжная защита от растягивающих нагрузок

Области применения

- Прочные и надёжные кабельные вводы с защитой кабелей от растягивающих усилий.
- Стройплощадки
- Производство промышленного оборудования, машиностроение, техника отопления и кондиционирования

- Моторостроение

Нормативы



Конструкция

- Соединительная резьба PG

Примечание

- Подходящая контргайка SKINDICHT® SM

Технические данные

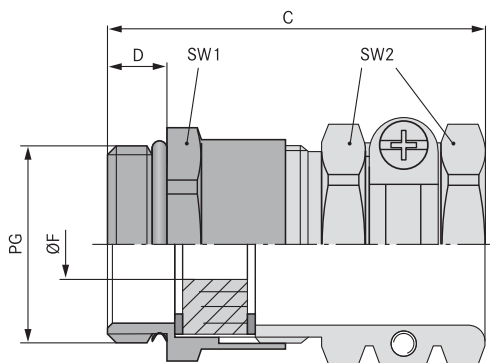
- Внимание**
Монтажные размеры см. табл. T21 в приложении
- По запросам**
Поставляются также с удлиненной соединительной резьбой
- Материал**
Корпус: латунь, покрытая никелем
- Класс защиты**
IP 20

Номер артикула	Обозначение/Размер	Диапазон зажима ØF мм	SW мм	Макс. монтажный размер, мм	Общая длина C, мм	Длина резьбы D мм	штук / единица упаковки
SKINDICHT® SH							
52000830	SH 7	8 - 10	15	22	17,5	5,5	50
52000840	SH 9	10 - 12,5	17	25	20,5	6,0	50
52000850	SH 11	11 - 15	20	28	21,5	6,0	50
52000860	SH 13,5	14 - 16,5	22	32	24,0	7,5	25
52000870	SH 16	15 - 18	24	35	26,0	7,5	25
52000880	SH 21	18 - 23,5	30	46	29,0	8,0	25
52000890	SH 29	23 - 31	41	58	33,0	8,0	10
52000900	SH 36	29 - 40,5	50	70	36,5	9,5	10
52000910	SH 42	34 - 45	57	78	38,0	10,0	5
52000920	SH 48	39 - 50	64	86	39,5	11,5	5

SKINDICHT® SHZ



SKINDICHT® SHZ



Преимущества

- Уплотнитель с насечками для различного диаметра кабелей
- Высокая защита от растягивающих усилий
- Износостойкие
- Для кабелей с большим наружным диаметром

Области применения

- Компактное резьбовое соединение из латуни для стабильной защиты кабелей от растягивающих нагрузок, для кабелей больших сечений

Нормативы



Конструкция

- Соединительная резьба PG

Примечание

- SKINDICHT® SHZ-XL по конструкции идентичен SKINDICHT® SHZ, но с удлиненной соединительной резьбой для толстостенного оборудования
- Другие аксессуары см. SKINDICHT® EV
- Подходящая контргайка SKINDICHT® SM

Технические данные

Внимание
Монтажные размеры см. табл. T21 в приложении

Материал
Корпус: латунь, покрытая никелем
Уплотнительное кольцо: CR (хлоропреновая резина)
O-кольцо: NBR (бутадиеновая резина)

Класс защиты
IP 55

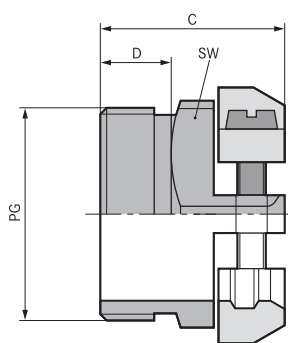
Температурный диапазон
-20°C до +80°C

Номер артикула	Обозначение/Размер	Диапазон зажима ØF мм	Макс. монтажный размер, мм	SW1 / SW2 мм	Общая длина C, мм	Длина резьбы D мм	штук / единица упаковки
SKINDICHT® SHZ							
52005590	SHZ 7	5 - 6	21	14 / 15	30,0	5,0	50
52005600	SHZ 9	7,5 - 8,5	25	17 / 17	34,0	6,0	50
52000930	SHZ 11	9,5 - 12	28	20 / 20	35,0	6,0	25
52000940	SHZ 13,5	12,5 - 14	32	22 / 22	40,0	6,5	25
52000950	SHZ 16	13,5 - 16	35	24 / 24	42,0	6,5	25
52000960	SHZ 21	15,5 - 21	46	30 / 30	47,0	7,0	25
52000970	SHZ 29	21,5 - 27,5	58	40 / 41	53,0	8,0	10
52000980	SHZ 36	27 - 34	70	50 / 50	61,0	9,0	10
52005610	SHZ 42	34 - 43	78	57 / 57	66,0	10,0	5
52005620	SHZ 48	38 - 48	86	64 / 64	68,0	10,0	5
SKINDICHT® SHZ-XL							
52023716	SHZ 7	5 - 6	21	14 / 15	40,0	10,0	50
52023717	SHZ 9	7,5 - 8,5	25	17 / 17	43,0	10,0	50
52023718	SHZ 11	9,5 - 12	28	20 / 20	44,0	10,0	25
52023719	SHZ 13,5	12,5 - 14	32	22 / 22	48,5	10,0	25
52023720	SHZ 16	13,5 - 16	35	24 / 24	50,5	10,0	25
52024840	SHZ 21	15,5 - 21	46	30 / 30	55,0	11,0	25
52025530	SHZ 29	21,5 - 27,5	58	40 / 41	60,0	13,0	10
52023721	SHZ 36	27 - 34	70	50 / 50	67,0	13,0	10
52023722	SHZ 42	34 - 43	78	57 / 57	71,0	14,0	5
52023723	SHZ 48	38 - 48	86	64 / 64	73,0	14,0	5

Perbunan® - зарегистрированный товарный знак - акционерным обществом BAYER

ÖLFLEX®
UNITRONIC®
ETHERLINE®
HITRONIC®
EPIC®
SKINTOP®
SILVYN®
FLEXIMARK®
АКСЕССУАРЫ
ПРИЛОЖЕНИЕ

SKINDICHT® SK



SKINDICHT® SK

Преимущества

- Надёжная защита кабелей от растягивающих усилий
- Большой диапазон крепления

Области применения

- Кабельные вводы с двумя массивными зажимами из латуни
- Штекер
- Выключатель
- Пульты управления

Нормативы



Конструкция

- Соединительная резьба PG

Примечание

- Подходящая контргайка SKINDICHT® SM

Технические данные

- Внимание**
Монтажные размеры см. табл. T21 в приложении
- По запросам**
Поставляются также с удлиненной соединительной резьбой
- Материал**
Корпус: латунь, покрытая никелем
- Класс защиты**
IP 20

Номер артикула	Обозначение/Размер	Диапазон зажима ØF мм	SW mm	Макс. монтажный размер, мм	Общая длина C, мм	Длина резьбы D мм	штук / единица упаковки
SKINDICHT® SK							
52004230	SK 9	6 - 12	19	24	16.5	6.0	50
52004240	SK 11	7 - 15	21	27	16.5	6.0	50
52004250	SK 13,5	12 - 16,5	22	30	18.5	7.5	25
52004260	SK 16	13 - 18	24	33	19.0	7.5	25
52004270	SK 21	15 - 23	30	42	22.5	8.0	25
51712740	SK 29	20 - 31	41	58	26.0	8.0	10

ÖLFLEX®

UNITRONIC®

ETHERLINE®

HITRONIC®

EPIC®

SKINTOP®

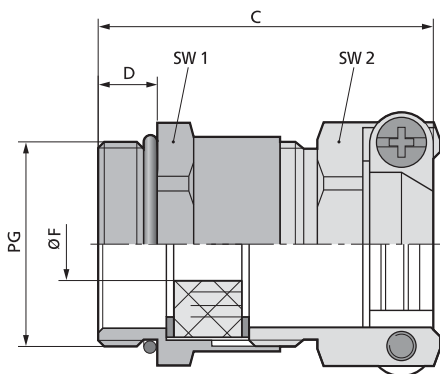
SILVYN®

FLEXIMARK®

АКСЕССУАРЫ

ПРИЛОЖЕНИЕ

SKINDICHT® SKZ



SKINDICHT® SKZ

Преимущества

- Уплотнитель с насечками для различного диаметра кабелей
- Высокая защита от растягивающих усилий
- Высокие механические нагрузки

Области применения

- Кабельные вводы с двойными зажимами для защиты кабелей от растягивающих нагрузок, для экстремальных условий эксплуатации.
- Стройплощадки
- Производство промышленного оборудования, машиностроение, техника отопления и кондиционирования
- Моторостроение

Нормативы



Конструкция

- Соединительная резьба PG

Примечание

- SKINDICHT® SKZ-XL по конструкции идентичен SKINDICHT® SKZ, но с удлиненной соединительной резьбой для толстостенного оборудования
- Подходящая контргайка SKINDICHT® SM
- Другие аксессуары см. SKINDICHT® EV

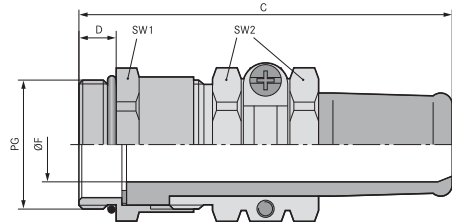
Технические данные

- Внимание**
Монтажные размеры см. табл. T21 в приложении
- Материал**
Корпус: латунь, покрытая никелем
Уплотнительное кольцо с насечкой: CR (хлоропреновая резина)
Уплотнительное кольцо: NBR (бутадиеновая резина)
- Класс защиты**
IP 55
- Температурный диапазон**
-20°C до +80°C

Номер артикула	Обозначение/Размер	Диапазон зажима ØF мм	Макс. монтажный размер, мм	SW1 / SW2 мм	Общая длина C, мм	Длина резьбы D мм	штук / единица упаковки
SKINDICHT® SKZ							
52004280	SKZ 9	6 - 8,5	24	17 / 17	30,0	6,0	50
52004290	SKZ 11	8 - 12	27	20 / 21	30,0	6,0	50
52004300	SKZ 13,5	12 - 14	30	22 / 22	34,0	6,5	25
52004310	SKZ 16	13 - 16	33	24 / 24	35,0	6,5	25
52004320	SKZ 21	15 - 21	42	30 / 30	41,0	7,0	25
52005570	SKZ 29	20 - 27,5	58	40 / 41	46,0	8,0	10
SKINDICHT® SKZ-XL							
52005575	SKZ 9	6 - 8,5	24	17 / 17	39,0	15,0	50
52005576	SKZ 11	8 - 12	27	20 / 21	39,0	15,0	50
52005577	SKZ 13,5	12 - 14	30	22 / 22	42,5	15,0	25
54000043	SKZ 16	13 - 16	33	24 / 24	43,5	15,0	25
54000011	SKZ 21	15 - 21	42	30 / 30	49,0	15,0	25
54000098	SKZ 29	20 - 27,5	58	40 / 41	53,0	15,0	10

Perbunan® - зарегистрированный товарный знак - акционерным обществом BAYER

SKINDICHT® SR



SKINDICHT® SR

Преимущества

- Надёжная защита кабелей от перегибов
- Высокая защита от растягивающих усилий
- Износостойкие
- Для кабелей с большим наружным диаметром
- Высокая степень защиты

Области применения

- Гибкие кабели, подключенные к подвижным электроприборам и машинам, должны быть защищены от перегибов, согласно стандарта VDE 0730
- Ручные приборы
- Передвижное электрооборудование

- Стройплощадки
- Подвижные детали машин

Нормативы



Конструкция

- Соединительная резьба PG

Примечание

- Подходящая контргайка SKINDICHT® SM
- Типы для оптимальной электромагнитной совместимости, см. SKINDICHT® SRE

Технические данные

Внимание
 Монтажные размеры см. табл. T21 в приложении

По запросам
 Поставляются также с удлиненной соединительной резьбой

Материал
 Корпус: латунь, покрытая никелем
 Уплотнительное кольцо: NBR (бутадиеновая резина)
 Защита от перегибов: CR (хлоропреновая резина)

Класс защиты
 IP 65

Температурный диапазон
 -20°С до +80°С

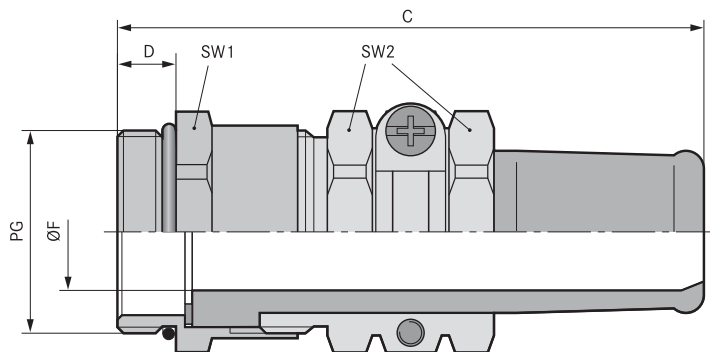
Номер артикула	Обозначение/Размер	Диапазон зажима ØF мм	Макс. монтажный размер, мм	SW 1 / SW2 mm	Общая длина C, мм	Длина резьбы D мм	штук / единица упаковки
SKINDICHT® SR							
52000990	SR 07/05	3,5 - 5	23	14 / 15	50,0	5,0	50
52001000	SR 09/07	5,5 - 7	25	17 / 17	52,0	6,0	50
52001010	SR 11/07	5,5 - 7	28	20 / 20	56,0	6,0	25
52001020	SR 11/09	7,5 - 9	28	20 / 20	56,0	6,0	25
52001030	SR 13/09	7,5 - 9	32	22 / 22	62,0	6,5	25
52001040	SR 13/11	9 - 11	32	22 / 22	62,0	6,5	25
52001050	SR 13/13	11 - 13	32	22 / 22	62,0	6,5	25
52001060	SR 16/13	11,5 - 13	35	24 / 24	67,0	6,5	25
52001070	SR 16/15	13 - 15	35	24 / 24	67,0	6,5	25
52001080	SR 21/15	13,5 - 15	46	30 / 30	79,0	7,0	25
52001090	SR 21/17	15 - 17	46	30 / 30	79,0	7,0	25
52001100	SR 21/19	17 - 19	46	30 / 30	79,0	7,0	25
52001110	SR 21/20	18 - 20	46	30 / 30	79,0	7,0	25
52001120	SR 29/20	18 - 20	59	40 / 41	91,0	8,0	10
52001130	SR 29/23	21 - 23	59	40 / 41	91,0	8,0	10
52001140	SR 29/25	23 - 25	59	40 / 41	91,0	8,0	10
52001150	SR 36/26	23 - 26	70	50 / 50	110,0	9,0	5
52001160	SR 36/30	27 - 30	70	50 / 50	110,0	9,0	5
52001170	SR 36/33	30 - 33	70	50 / 50	110,0	9,0	5
52001180	SR 36/35	32 - 35	70	50 / 50	110,0	9,0	5
52001190	SR 42/35	32 - 35	75	57 / 57	114,0	10,0	5
52001200	SR 42/38	35 - 38	75	57 / 57	114,0	10,0	5
52001210	SR 42/40	36 - 40	75	57 / 57	114,0	10,0	5
52001220	SR 48/40	36 - 40	83	64 / 64	119,0	10,0	1
52001230	SR 48/44	40 - 44	83	64 / 64	119,0	10,0	1

ÖLFLEX®
 UNITRONIC®
 ETHERLINE®
 HITRONIC®
 EPIC®
 SKINTOP®
 SILVYN®
 FLEXIMARK®
 АКСЕССУАРЫ
 ПРИЛОЖЕНИЕ

SKINDICHT® SR-SV



SKINDICHT® SR-SV



Преимущества

- Для высоких температур
- Стойкие к маслам, растворителям, солям и химикатам
- Стойкие к морской воде
- Высокая защита от растягивающих усилий
- Износостойкие

Области применения

- Специальные кабельные вводы с втулкой для защиты от перегибов из VITON®. Материал VITON® не подвергается процессам старения даже при длительном воздействии температуры +165°С
- Машиностроение, турбиностроение

- Техника электростанций
- Лаборатории

Нормативы



Конструкция

- Соединительная резьба PG

Примечание

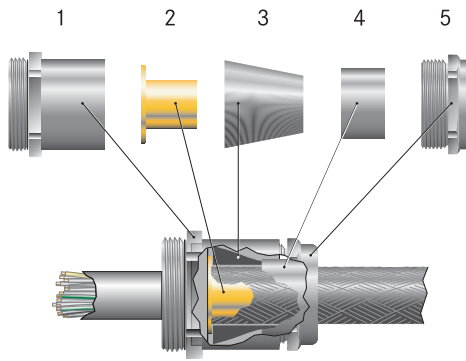
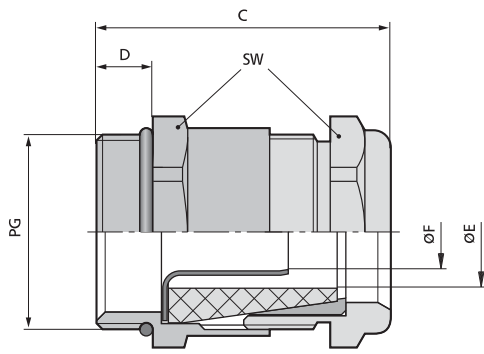
- Подходящая контргайка SKINDICHT® SM
- Типы для оптимальной электромагнитной совместимости по запросам

Технические данные

- Внимание**
Монтажные размеры см. табл. T21 в приложении
- По запросам**
Поставляются также с удлиненной соединительной резьбой
- Материал**
Корпус: латунь, покрытая никелем
Уплотнительное кольцо: FKM (резина на фторкаучуке)
Защита от перегибов: FKM (резина на фторкаучуке)
- Класс защиты**
IP 65
- Температурный диапазон**
-15°С до +165°С

Номер артикула	Обозначение/Размер	Диапазон зажима ØF мм	Макс. монтажный размер, мм	SW1 / SW2 мм	Общая длина C, мм	Длина резьбы D мм	штук / единица упаковки
SKINDICHT® SR-SV							
52023620	SR-SV 11/07	5,5 - 7	28	20 / 20	56,0	6,0	25
52023621	SR-SV 11/09	7,5 - 9	28	20 / 20	56,0	6,0	25
52023622	SR-SV 13/09	7,5 - 9	32	22 / 22	62,0	6,5	25
52023623	SR-SV 13/11	9 - 11	32	22 / 22	62,0	6,5	25
52023624	SR-SV 13/13	11 - 13	32	22 / 22	62,0	6,5	25
52023625	SR-SV 16/13	11,5 - 13	35	24 / 24	67,0	6,5	10
52023626	SR-SV 16/15	13 - 15	35	24 / 24	67,0	6,5	10
52023627	SR-SV 21/15	13,5 - 15	40	30 / 30	79,0	7,0	10
52023628	SR-SV 21/17	15 - 17	46	30 / 30	79,0	7,0	10
52023629	SR-SV 21/19	17 - 19	46	30 / 30	79,0	7,0	10

SKINDICHT® SHVE



SKINDICHT® SHVE

Преимущества

- Оптимальный контакт экрана, 360°, с низким омическим сопротивлением
- Высокая степень защиты
- Высокая защита от растягивающих усилий

Области применения

- Кабельные вводы для заземления экрана, применяются там, где могут возникнуть сильные электромагнитные поля.
- Медицинская техника
- Преобразователь частоты
- Аэропорты
- Техника измерения, управления и регулирования

Характеристики

- Упорядоченность к кабелю
- 1 промежуточный штуцер
- 2 заземляющая гильза

- 3 уплотнительный конус

Нормативы



Конструкция

- 1 промежуточный штуцер
- 2 заземляющая гильза
- 3 уплотнительный конус
- 4 латунный конус
- 5 зажимная гайка

Примечание

- Подходящая контргайка SKINDICHT® SM
- Для корпусов с лакированным, анодированным или порошковым покрытием необходимы контргайки для выравнивания потенциала земли типа SKINDICHT® SM-PE для обеспечения оптимального контакта

Технические данные

Внимание
Монтажные размеры см. табл. T21 в приложении

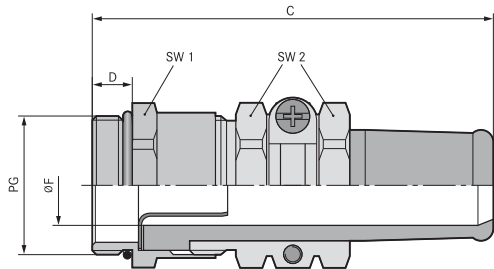
Материал
Корпус: латунь, покрытая никелем
Заземляющая гильза: латунь
Уплотнительный конус: CR (хлоропреновая резина)
Уплотнительное кольцо: NBR (бутадиеновая резина)

Класс защиты
IP 68 - 10 bar

Температурный диапазон
-20 °C до +80 °C

Номер артикула	Обозначение/Размер	Наружный Ø в мм, мин. / макс.	Внутр. обол. Ø мм, мин./макс.	SW mm	Общая длина C, мм	Длина резьбы D мм	штук / единица упаковки
SKINDICHT® SHVE							
52010400	9/9/6/3,2	4,0 / 5,8	2,2 / 3,2	17	28,5	6,0	25
52010405	9/9/7/3,2	5,0 / 6,8	2,2 / 3,2	17	28,5	6,0	25
52010415	9/9/6/3,6	4,0 / 5,8	2,6 / 3,6	17	28,5	6,0	25
52010420	9/9/7/3,6	5,0 / 6,8	2,6 / 3,6	17	28,5	6,0	25
52010440	11/11/7/4,5	5,0 / 6,8	3,5 / 4,5	20	31,0	6,0	25
52010450	11/11/9/4,5	6,8 / 8,8	3,5 / 4,5	20	31,0	6,0	25
52010460	13,5/9/9/5	6,8 / 8,8	3,5 / 5,0	22	32,5	5,5	25
52010490	13,5/11/9/5	6,8 / 8,8	3,5 / 5,0	22	32,5	5,5	25
52005070	13,5/13,5/9/5	6,8 / 8,8	3,5 / 5,0	22	37,0	6,0	25
52010470	13,5/9/9/6	6,8 / 8,8	4,5 / 6,0	22	32,5	5,5	25
52010500	13,5/11/9/6	6,8 / 8,8	4,5 / 6,0	22	32,5	5,5	25
52005080	13,5/13,5/9/6	6,8 / 8,8	4,5 / 6,0	22	37,0	6,0	25
52010480	13,5/9/11/7	8,5 / 10,8	5,5 / 7,0	22	32,5	5,5	25
52010510	13,5/11/11/7	8,5 / 10,8	5,5 / 7,0	22	32,5	5,5	25
52005090	13,5/13,5/11/7	8,5 / 10,8	5,5 / 7,0	22	37,0	6,0	25
52010520	16/11/11/8	8,5 / 10,8	6,0 / 8,0	24	35,0	5,5	25
52010560	16/13,5/11/8	8,5 / 10,8	6,0 / 8,0	24	35,5	6,0	25
52005100	16/16/11/8	8,5 / 10,8	6,0 / 8,0	24	37,5	6,0	25
52010530	16/11/13/9	10,8 / 12,8	7,0 / 9,0	24	35,0	5,5	25
52010570	16/13,5/13/9	10,8 / 12,8	7,0 / 9,0	24	35,5	6,0	25
52005110	16/16/13/9	10,8 / 12,8	7,0 / 9,0	24	37,5	6,0	25
52010540	16/11/13/10	10,8 / 12,8	8,0 / 10,0	24	35,0	5,5	25
52010580	16/13,5/13/10	10,8 / 12,8	8,0 / 10,0	24	35,5	6,0	25
52005120	16/16/13/10	10,8 / 12,8	8,0 / 10,0	24	37,5	6,0	25
52010550	16/11/15/11	12,0 / 14,8	9,0 / 11,0	24	35,0	5,5	25
52010590	16/13,5/15/11	12,0 / 14,8	9,0 / 11,0	24	35,5	6,0	25
52005130	16/16/15/11	12,0 / 14,8	9,0 / 11,0	24	37,5	6,0	25
52010600	21/16/16/12	14,0 / 15,8	10,0 / 12,0	30	38,5	6,5	25
52005140	21/21/16/12	14,0 / 15,8	10,0 / 12,0	30	43,5	7,0	25
52010610	21/16/16/13	14,0 / 15,8	11,0 / 13,0	30	38,5	6,5	25
52005150	21/21/16/13	14,0 / 15,8	11,0 / 13,0	30	43,5	7,0	25
52010620	21/16/18/14	15,8 / 17,8	12,0 / 14,0	30	38,5	6,5	25
52005160	21/21/18/14	15,8 / 17,8	12,0 / 14,0	30	43,5	7,0	25
52010630	21/16/18/15	15,8 / 17,8	13,0 / 15,0	30	38,5	6,5	25
52005170	21/21/18/15	15,8 / 17,8	13,0 / 15,0	30	43,5	7,0	25
52010640	21/16/20/16	17,5 / 19,8	14,0 / 16,0	30	38,5	6,5	25
52005180	21/21/20/16	17,5 / 19,8	14,0 / 16,0	30	43,5	7,0	25
52005190	29/29/22/17	19,5 / 21,8	15,0 / 17,0	40	47,5	8,0	10
52005200	29/29/22/18	19,5 / 21,8	16,0 / 18,0	40	47,5	8,0	10
52005210	29/29/24/19	21,5 / 23,8	17,0 / 19,0	40	47,5	8,0	10
52005240	29/29/26/19	23,5 / 25,8	17,0 / 19,0	40	47,5	8,0	10

SKINDICHT® SRE



SKINDICHT® SRE

Преимущества

- Отличная герметизация с защитой от перегибов
- Оптимальный контакт экрана, 360°, с низким омическим сопротивлением
- Защита кабелей от растягивающих нагрузок
- Щадящее крепление кабеля
- Высокая степень защиты

Области применения

- Кабельные вводы для заземления экрана и дополнительной защитой кабелей от перегибов, применяются там, где могут возникнуть электромагнитные поля.
- Подвижные детали машин
- Транспортёры и транспортные устройства
- Автоматические поточные линии

- Техника измерения, управления и регулирования

Нормативы



Конструкция

- Соединительная резьба PG

Примечание

- Подходящая контргайка SKINDICHT® SM
- Для корпусов с лакированным, анодированным или порошковым покрытием необходимы контргайки для выравнивания потенциала земли типа SKINDICHT® SM-PE для обеспечения оптимального контакта

Технические данные

Внимание
Монтажные размеры см. табл. T21 в приложении

По запросам
Поставляются также с удлиненной соединительной резьбой

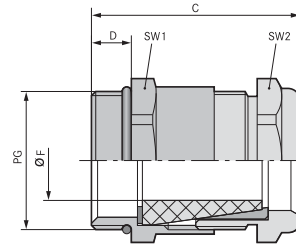
Материал
Корпус: латунь, покрытая никелем
Заземляющие гильзы: латунь
Защита от перегибов: CR/NBR (хлоропреновая/бутадиеновая резина)
Уплотнительное кольцо: NBR (бутадиеновая резина)

Класс защиты
IP 65

Температурный диапазон
-20°C до +80°C

Номер артикула	Обозначение/Размер	Наружный Ø в мм, мин. / макс.	Внутр. обол. Ø мм, мин./макс.	SW1 / SW2 мм	Общая длина C, мм	Длина резьбы D мм	штук / единица упаковки
SKINDICHT® SRE							
52010780	13,5/9/9/6	7,5 / 9,0	4,5 / 6,0	22 / 22	60,0	5,5	25
52010790	13,5/9/11/7	9,0 / 11,0	5,5 / 7,0	22 / 22	60,0	5,5	25
52010800	13,5/11/9/6	7,5 / 9,0	4,5 / 6,0	22 / 22	60,0	5,5	25
52010810	13,5/11/11/7	9,0 / 11,0	5,5 / 7,0	22 / 22	60,0	5,5	25
52005310	13,5/13,5/9/6	7,5 / 9,0	4,5 / 6,0	22 / 22	60,0	6,5	25
52005320	13,5/13,5/11/7	9,0 / 11,0	5,5 / 7,0	22 / 22	60,0	6,5	25
52010820	16/11/13/9	11,0 / 13,0	7,0 / 9,0	24 / 24	65,0	5,5	25
52010830	16/11/13/10	11,0 / 13,0	8,0 / 10,0	24 / 24	65,0	5,5	25
52010840	16/11/15/11	13,0 / 15,0	9,0 / 11,0	24 / 24	65,0	5,5	25
52010850	16/13,5/13/9	11,0 / 13,0	7,0 / 9,0	24 / 24	67,0	6,0	25
52010860	16/13,5/13/10	11,0 / 13,0	8,0 / 10,0	24 / 24	67,0	6,0	25
52010870	16/13,5/15/11	13,0 / 15,0	9,0 / 11,0	24 / 24	67,0	6,0	25
52005330	16/16/13/9	11,0 / 13,0	7,0 / 9,0	24 / 24	65,0	6,5	25
52005340	16/16/13/10	11,0 / 13,0	8,0 / 10,0	24 / 24	65,0	6,5	25
52005350	16/16/15/11	13,5 / 15,0	9,0 / 11,0	24 / 24	65,0	6,5	25
52010880	21/16/15/12	13,5 / 15,0	10,0 / 12,0	30 / 30	78,0	6,5	25
52010890	21/16/17/14	15,0 / 17,0	12,0 / 14,0	30 / 30	78,0	6,5	25
52010900	21/16/19/15	17,0 / 19,0	13,0 / 15,0	30 / 30	78,0	6,5	25
52010910	21/16/20/16	18,0 / 20,0	14,0 / 16,0	30 / 30	78,0	6,5	25
52005360	21/21/15/12	13,0 / 15,0	10,0 / 12,0	30 / 30	78,0	7,0	25
52005370	21/21/17/14	15,0 / 17,0	12,0 / 14,0	30 / 30	78,0	7,0	25
52005380	21/21/19/15	17,0 / 19,0	13,0 / 15,0	30 / 30	78,0	7,0	25
52005390	21/21/20/16	18,0 / 20,0	14,0 / 16,0	30 / 30	78,0	7,0	25
52005400	29/29/20/17	19,0 / 20,0	15,0 / 17,0	40 / 41	90,0	8,0	10
52005410	29/29/23/19	22,0 / 23,0	17,0 / 19,0	40 / 41	90,0	8,0	10
52005411	36/36/26/22	23,5 / 26,0	20,0 / 22,0	50 / 50	109,0	9,0	5
52005412	36/36/30/24	27,0 / 30,0	22,0 / 24,0	50 / 50	109,0	9,0	5
52003585	36/36/30/26	27,0 / 30,0	24,0 / 26,0	50 / 50	109,0	9,0	5
52005414	36/36/33/28	30,0 / 33,0	26,0 / 28,0	50 / 50	109,0	9,0	5
52023586	36/36/35/30	32,0 / 35,0	28,0 / 30,0	50 / 50	109,0	9,0	5

SKINDICHT® SHV



SKINDICHT® SHV

Преимущества

- Водонепроницаемый под давлением
- Щадящее крепление кабеля
- Износостойкие
- Высокая защита от растягивающих усилий

Области применения

- Водонепроницаемые кабельные вводы с коническим уплотнительным элементом.
- Насосы
- Поплавковые выключатели

Нормативы



Конструкция

- Соединительная резьба PG

Примечание

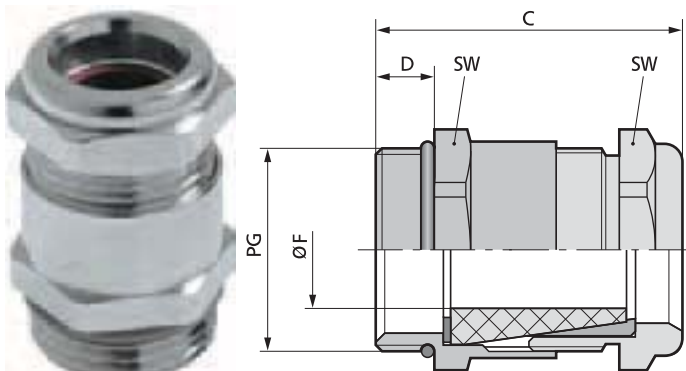
- Подходящая контргайка SKINDICHT® SM
- Подходящие SKINDICHT® SHV Уплотнительные конусы

Технические данные

- Внимание**
Монтажные размеры см. табл. T21 в приложении
- Материал**
Корпус: латунь, покрытая никелем
Уплотнительный конус: CR (хлоропреновая резина)
Уплотнительное кольцо: NBR (бутадиеновая резина)
- Класс защиты**
IP 68 - 10 bar
- Температурный диапазон**
-20°C до +80°C

Номер артикула	Обозначение/Размер	Диапазон зажима ØF мм	SW 1/2 mm	Общая длина C, мм	Длина резьбы D мм	штук / единица упаковки
SKINDICHT® SHV						
52002530	SHV 7/7/5	3,8 - 4,8	14	26,0	5,0	50
52002550	SHV 9/9/6	4,8 - 5,8	17	28,5	6,0	50
52002540	SHV 9/9/7	5,8 - 6,8	17	28,5	6,0	50
52002570	SHV 11/11/7	5,8 - 6,8	20	31,0	6,0	25
52002560	SHV 11/11/9	6,8 - 8,8	20	31,0	6,0	25
52010650	SHV 13,5/9/9	6,5 - 8,8	22	33,0	6,5	25
52010660	SHV 13,5/9/11	8,5 - 10,8	22	33,0	6,5	25
52010670	SHV 13,5/11/9	6,8 - 8,8	22	33,0	6,5	25
52010680	SHV 13,5/11/11	8,5 - 10,8	22	33,0	6,5	25
52002600	SHV 13,5/13,5/9	6,8 - 8,8	22	33,0	6,5	25
52002590	SHV 13,5/13,5/11	8,5 - 10,8	22	33,0	6,5	25
52010690	SHV 16/11/11	8,5 - 10,8	24	35,0	6,5	25
52010700	SHV 16/11/13	10,8 - 12,8	24	35,0	6,5	25
52010710	SHV 16/11/15	13,8 - 14,8	24	35,0	6,5	25
52010720	SHV 16/13,5/11	8,5 - 10,8	24	35,0	6,5	25
52010730	SHV 16/13,5/13	10,8 - 12,8	24	35,0	6,5	25
52010740	SHV 16/13,5/15	13,8 - 14,8	24	35,0	6,5	25
52002640	SHV 16/16/11	8,5 - 10,8	24	35,0	6,5	25
52002630	SHV 16/16/13	10,8 - 12,8	24	35,0	6,5	25
52002620	SHV 16/16/15	13,8 - 14,8	24	35,0	6,5	25
52010750	SHV 21/16/16	13,3 - 15,6	30	40,0	7,0	25
52010760	SHV 21/16/18	15,8 - 17,8	30	38,0	7,0	25
52010770	SHV 21/16/20	17,5 - 19,8	30	38,0	7,0	25
52002670	SHV 21/21/16	14,8 - 15,8	30	38,0	7,0	25
52002660	SHV 21/21/18	15,8 - 17,8	30	38,0	7,0	25
52002650	SHV 21/21/20	17,5 - 19,8	30	38,0	7,0	25
52002710	SHV 29/29/22	19,5 - 21,8	40	44,5	8,0	10
52002700	SHV 29/29/24	21,8 - 23,8	40	44,5	8,0	10
52002690	SHV 29/29/26	23,8 - 25,8	40	44,5	8,0	10

SKINDICHT® SHV-VITON®



SKINDICHT® SHV-VITON®

Преимущества

- Для высоких температур
- Стойкие к маслам, растворителям, солям и химикатам
- Водонепроницаемый под давлением
- Высокая защита от растягивающих усилий
- Износостойкие

Области применения

- Водонепроницаемые под давлением, термостойкие кабельные вводы со специальным коническим уплотнительным элементом из материала VITON®.
- Кирпичные заводы
- Канализационные очистные сооружения

- Установки для мойки автомобилей

Нормативы



Конструкция

- 1 промежуточный шутицер
- 2 Подкладная шайба
- 3 уплотнительный конус из VITON®
- 4 конус из латуни
- 5 зажимная гайка

Примечание

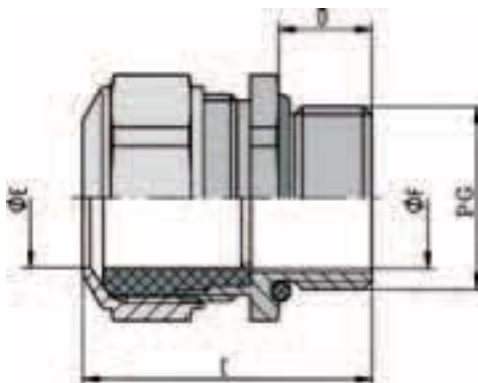
- Подходящая контргайка SKINDICHT® SM

Технические данные

- Внимание**
Монтажные размеры см. табл. T21 в приложении
- Материал**
Корпус: латунь, покрытая никелем
Уплотнительный конус: FKM (резина на фторкаучуке)
Уплотнительное кольцо: FKM
- Класс защиты**
IP 68 - 10 bar
- Температурный диапазон**
-15°C до +200°C

Номер артикула	Обозначение/Размер	Диапазон зажима ØF мм	SW мм	Общая длина C, мм	Длина резьбы D мм	штук / единица упаковки
SKINDICHT® SHV VITON®						
52024934	SHV-V 7 / 7 / 5	3,8 - 4,8	14	26,0	5,0	50
54000015	SHV-V 9 / 9 / 6	4,8 - 5,8	17	28,5	6,0	50
52024935	SHV-V 9 / 9 / 7	5,8 - 6,8	17	28,5	6,0	50
52024936	SHV-V 11 / 11 / 7	5,8 - 6,8	20	31,0	6,0	25
52024937	SHV-V 11 / 11 / 9	6,8 - 8,8	20	31,0	6,0	25
52024970	SHV-V 13,5 / 9 / 11	8,5 - 10,8	22	33,0	6,5	25
52024968	SHV-V 13,5 / 11 / 9	6,8 - 8,8	22	33,0	6,5	25
52024969	SHV-V 13,5 / 11 / 11	8,5 - 10,8	22	33,0	6,5	25
52024961	SHV-V 13,5 / 13,5 / 9	6,8 - 8,8	22	33,0	6,5	25
52024962	SHV-V 13,5 / 13,5 / 11	8,5 - 10,8	22	33,0	6,5	25
52024971	SHV-V 16 / 11 / 13	10,8 - 12,8	24	35,0	6,5	25
52024973	SHV-V 16 / 13,5 / 13	10,8 - 12,8	24	35,0	6,5	25
52024964	SHV-V 16 / 16 / 13	10,8 - 12,8	24	35,0	6,5	25
52024965	SHV-V 16 / 16 / 15	13,8 - 14,8	24	35,0	6,5	25
52024966	SHV-V 21 / 21 / 18	15,8 - 17,8	30	38,0	7,0	25
52024967	SHV-V 21 / 21 / 20	17,5 - 19,8	30	38,0	7,0	25
52024974	SHV-V 29 / 29 / 22	19,5 - 21,8	40	44,5	8,0	10

SKINDICHT® CN



SKINDICHT® CN

Преимущества

- Для высоких температур
- Стойкие к маслам, растворителям, солям и химикатам
- Стойкие к морской воде
- Для высоких механических нагрузок
- Повышенная стойкость к коррозии

Области применения

- Кабельные вводы из материала хром-никель-сталь с уплотнением из VITON®, специально для экстремальных условий эксплуатации.
- Фармацевтическая, нефтехимическая промышленность

- Морские буровые платформы
- Ветросиловые установки
- Кирпичные заводы

Нормативы



Конструкция

- Соединительная резьба PG

Примечание

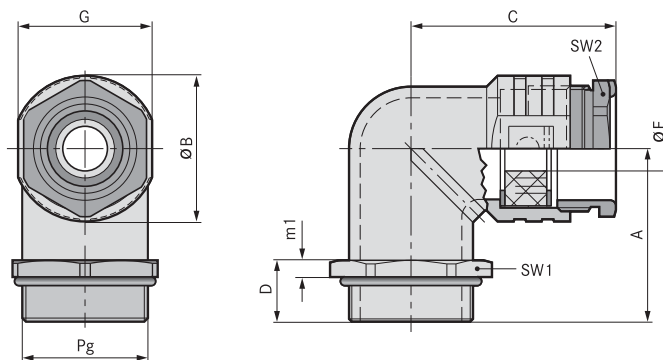
- Подходящие конграйки SKINDICHT® SM CrNi см. таблицу

Технические данные

- Внимание**
Монтажные размеры см. табл. T21 в приложении
- По запросам**
Уплотнение из TPE
- Материал**
Корпус: хром-никелевая сталь по DIN , Nr.1.4305
Уплотнение: FPM
Уплотнительное кольцо: FPM
- Класс защиты**
IP 68
- Температурный диапазон**
-25°С до +200°С

Номер артикула	Обозначение/Размер	Диапазон зажима ØF мм	SW mm	Общая длина C, мм	Длина резьбы D мм	штук / единица упаковки
SKINDICHT® CN						
52032520	CN 9	6 - 10	18	28.0	10.0	5
52032525	CN 11	5 - 12	22	32.0	10.0	5
52032540	CN 13,5	8 - 15	24	34.0	10.0	5
52032550	CN 16	8 - 15	24	34.0	10.0	5
52032560	CN 21	12,5 - 20,5	30	42.0	12.0	5
52032570	CN 29	19 - 27,5	41	53.0	12.0	5

SKINDICHT® RWV



SKINDICHT® RWV

Преимущества

- Защита от растягивающих усилий
- Герметизация благодаря уплотнителю с насечкой
- Стойкие к коррозии
- Уменьшенная конструктивная высота
- Стойкие к морской воде

Области применения

- Угловое резьбовое соединение применяется тогда, когда кабели и провода должны прокладываться параллельно вдоль по стене.
- Производство электрических двигателей
- Машино- и станкостроение
- Производство промышленного оборудования, машиностроение, техника отопления и кондиционирования

- Световая и звуковая техника

Нормативы



Конструкция

- Соединительная резьба PG

Примечание

- Подходящая контргайка SKINDICHT® SM
- Для комбинации с другими резьбовыми соединениями SKINDICHT® или SKINTOP® предлагаем наши SKINDICHT® RWV без уплотнителя с насечкой и зажимной гайки

Технические данные



Материал

Корпус: цинковое литье под давлением
Зажимная гайка и 6-ти гранная гайка: латунь, покрытая никелем
Уплотнитель с насечкой: CR (хлоропреновая резина)
Уплотнительное кольцо: NBR (бутадиеновая резина)



Класс защиты

IP 55



Температурный диапазон

-20°C до +80°C
без уплотнительного кольца : -20°C до +100°C

Номер артикула	Обозначение / Размер	A mm	G mm	ØB mm	ØF уплот. кольца с насечкой, мм	Общая длина C, мм	Длина резьбы D мм	SW1 / SW2 mm	штук / единица упаковки
SKINDICHT® RWV									
52004180	RWV 7	20.5	14	15.3	5	26.0	8.5	15.0 / 13.0	25
52004190	RWV 9	23.5	17	18.3	5/8	28.0	9.5	18.0 / 15.0	25
52004200	RWV 11	26.0	20	21.9	7/10/12,5	31.5	10.0	21.0 / 18.0	25
52004210	RWV 13,5	28.5	22	24.0	7/10,5/13/16	34.5	10.5	23.0 / 20.0	25
52004220	RWV 16	31.0	24	26.1	8/10,5/13,5/16	35.5	11.0	26.0 / 22.0	10
52005420	RWV 21	33.5	30	32.5	11/15/18/20	42.5	11.5	32.0 / 28.0	10
52004225	RWV 29	43.0	40	42.0	19/23/27/31	49.0	13.0	41.0 / 37.0	10
SKINDICHT® RWV без E+D									
52024020	RWV 7	20.5	14	15.3		20.2	8.5	15.0 / 13.0	25
52023970	RWV 9	23.5	17	18.3		21.8	9.5	18.0 / 15.0	25
52023980	RWV 11	26.0	20	21.9		24.9	10.0	21.0 / 18.0	25
52023990	RWV 13,5	28.5	22	24.0		27.4	10.5	23.0 / 20.0	25
52024000	RWV 16	31.0	24	26.1		28.5	11.0	26.0 / 22.0	10
52024010	RWV 21	33.5	30	32.5		34.8	11.5	32.0 / 28.0	10
52024015	RWV 29	43.0	40	42.0		41.2	13.0	41.0 / 37.0	10

SKINDICHT® SE



SKINDICHT® SE

Преимущества

- Герметизация благодаря уплотнителю с насечкой
- Стойкие к коррозии
- Простой монтаж
- Абсолютно надёжный ввод кабеля
- Плоские

Области применения

- При высоких механических нагрузках
- Везде там, где нет резьбовых отверстий

Нормативы



Конструкция

- PG 16 - 21 с 2-мя отверстиями под винт
- PG 29 - 36 с 4-мя отверстиями под винт

Примечание

- Для комбинации с другими резьбовыми соединениями SKINDICHT® или SKINTOP® предлагаем наши SKINDICHT® SE без уплотнителя с насечкой и зажимной гайки

Технические данные

Материал
 Корпус: цинковое литьё под давлением, серый, лакирование
 Уплотнитель с насечкой: CR (хлоропреновая резина)
 Уплотнительное кольцо: NBR (бутадиеновая резина)
 Зажимная гайка: латунь, покрытая никелем

Класс защиты
 IP 55

Температурный диапазон
 -20 °C до +80 °C

Номер артикула	Обозначение/Размер	ØF уплот. кольца с насечкой, мм	SW mm	Общая длина в мм	Общая ширина, мм	Общая высота, мм	штук / единица упаковки
SKINDICHT® SE							
52004130	SE 16	8/10,5/13,5/16	22	49.2	42	36.0	10
52004140	SE 21	11/15/18/20	28	68.1	60	52.5	10
52005430	SE 29	19/23/27/31	37	83.6	66	54.0	5
52004150	SE 36	25/28/31/35	47	99.6	85	73.0	1
SKINDICHT® SE без E+D							
52024090	SE 16			42.0	42	36.0	10
52024100	SE 21			60.0	60	52.5	10
52024110	SE 29			76.0	66	54.0	5
52024120	SE 36			90.0	85	73.0	1

Perbunan® - зарегистрированный товарный знак - акционерным обществом BAYER

ÖLFLEX®

UNITRONIC®

ETHERLINE®

HITRONIC®

EPIC®

SKINTOP®

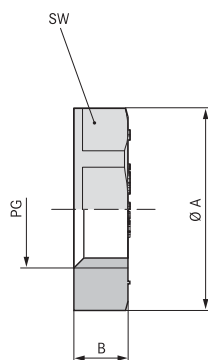
SILVYN®

FLEXIMARK®

АКСЕССУАРЫ

ПРИЛОЖЕНИЕ

SKINDICHT® GMK



SKINDICHT® GMK

Преимущества

- Углубления под гаечный ключ, исключаются повреждения корпуса

Области применения

- Для законтривания кабельных вводов SKINDICHT® при отверстиях без резьбы.

Нормативы



Конструкция

- Соединительная резьба PG

Примечание

- При больших моментах затяжки и механических нагрузках мы рекомендуем контргайки SKINTOP® GMP-GL

Технические данные

RAL	Поставляемые цвета RAL 7035, светло-серый
	Материал Полистирол
	Температурный диапазон -20°C до +70°C

Номер артикула	Обозначение/Размер	B, мм	SW mm	штук / единица упаковки
SKINDICHT® GMK				
52000110	GMK 7	5	19	100
52000120	GMK 9	5	22	100
52000130	GMK 11	5	24	100
52000140	GMK 13,5	6	27	100
52000150	GMK 16	6	30	100
52000160	GMK 21	7	36	50
52000170	GMK 29	7	46	50
52000180	GMK 36	8	60	25
52000190	GMK 42	8	65	25
52000200	GMK 48	8	70	25

SKINDICHT® SM-PE / SKINDICHT® SM



SKINDICHT® SM-PE

SKINDICHT® SM

Преимущества

SKINDICHT® SM-PE

- Оптимальный контакт достигается резкой режущих кромок изолирующего слоя
- Подходят ко всем метрическим резьбовым соединениям с заземлением экрана

Области применения

SKINDICHT® SM

- Применяются там, где необходимо заземление резьбового соединения, или где тонкостенные корпуса допускают только сквозные отверстия.

SKINDICHT® SM-PE

- Для корпусов с лакированным, анодированным или порошковым покрытием.

Нормативы



Конструкция

- Соединительная резьба PG

Технические данные

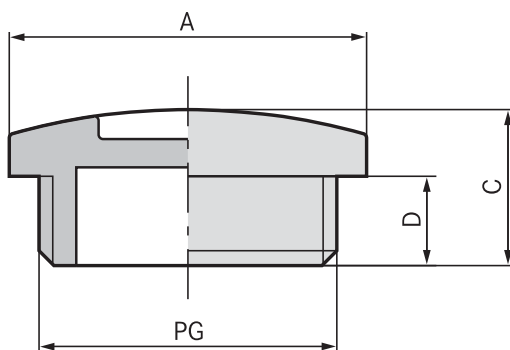


Материал

Латунь, покрытая никелем

Номер артикула	Обозначение/Размер	Высота, мм	SW mm	штук / единица упаковки
SKINDICHT® SM				
52003490	SM 7	2.8	15	100
52003500	SM 9	2.8	18	100
52003510	SM 11	3	21	100
52003520	SM 13,5	3	23	100
52003530	SM 16	3	26	100
52003540	SM 21	3.5	32	50
52003550	SM 29	4	41	50
52003560	SM 36	5	51	25
52003570	SM 42	5	60	25
52003580	SM 48	5.5	64	25
SKINDICHT® SM-PE				
52103200	SM-PE 7	4.7	15	100
52103210	SM-PE 9	4.7	18	100
52103220	SM-PE 11	4.7	21	100
52103230	SM-PE 13,5	4.7	23	100
52103240	SM-PE 16	4.7	26	100
52103250	SM-PE 21	5.2	32	50
52103260	SM-PE 29	5.7	41	50
52103270	SM-PE 36	6.7	51	50

SKINDICHT® BLK / BLK-GL



SKINDICHT® BLK / BLK-GL

Преимущества

- Для защиты резьбовых отверстий, сделанных заранее

Области применения

- Монтаж распределительных электрошкафов
- Распределительные шкафы
- Соединительные розетки

Нормативы



Конструкция

- Соединительная резьба PG

Примечание

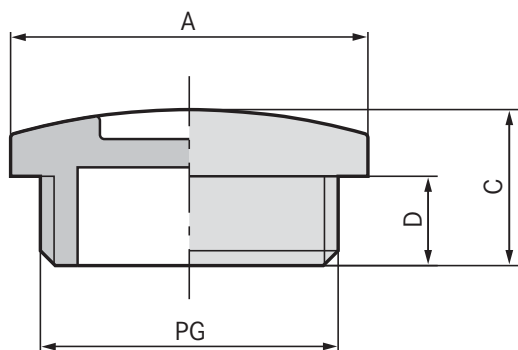
- SKINDICHT® BLK-GL с высокой прочностью, усиленные стекловолокном

Технические данные

- По запросам**
монтаж с O-Ring
- Поставляемые цвета**
RAL 7035, светло-серый
- Материал**
BLK: полистирол
BLK-GL: полиамид усиленный стекловолокном
- Температурный диапазон**
BLK: -20°C до +70°C
BLK-GL: -40°C до +100°C

Номер артикула	Обозначение/Размер	Длина резьбы D мм	штук / единица упаковки
SKINDICHT® BLK			
52005949	BLK 7	6.0	100
52005950	BLK 9	6.0	100
52005960	BLK 11	6.0	100
52005970	BLK 13,5	6.0	100
52005980	BLK 16	6.0	100
52005990	BLK 21	8.0	50
52006000	BLK 29	8.0	50
52006010	BLK 36	10.0	25
52006020	BLK 42	10.0	25
52006030	BLK 48	12.0	25
SKINDICHT® BLK-GL			
52024848	BLK - GL 7	6.0	100
52024849	BLK - GL 9	6.0	100
52024850	BLK - GL 11	6.0	100
52024851	BLK - GL 13,5	6.0	100
52024852	BLK - GL 16	6.0	100
52024853	BLK - GL 21	8.0	50
52024854	BLK - GL 29	8.0	50
52024855	BLK - GL 36	10.0	25
52024856	BLK - GL 42	10.0	25
52024857	BLK - GL 48	12.0	25

SKINDICHT® BL



SKINDICHT® BL

Преимущества

- Для защиты резьбовых отверстий, сделанных заранее
- Монтаж с отвёрткой

Нормативы



Конструкция

- Соединительная резьба PG

Технические данные

Материал
 Заглушки: латунь, покрытая никелем
 O-Ring (упл. кольцо): NBR (бутадиеновая резина)

Класс защиты
 IP 54
 с O-Ring IP 68

Области применения

- Машино- и станкостроение
- Производство электрических двигателей

Номер артикула	Обозначение/Размер	штук / единица упаковки
SKINDICHT® BL		
52002680	BL 7	100
52003390	BL 9	100
52003400	BL 11	100
52003410	BL 13,5	100
52003420	BL 16	100
52003430	BL 21	50
52003440	BL 29	50
52003450	BL 36	25
52003460	BL 42	10
52002790	BL 48	10
SKINDICHT® BL с уплотнительным кольцом		
54001610	BL 7 m. O-Ring	100
54000071	BL 9 m. O-Ring	100
54000040	BL 11 m. O-Ring	100
54001630	BL 13,5 m. O-Ring	100
54001640	BL 16 m. O-Ring	100
54001660	BL 21 m. O-Ring	50
54001620	BL 29 m. O-Ring	50
54001650	BL 36 m. O-Ring	25
54001670	BL 42 m. O-Ring	10
54001680	BL 48 m. O-Ring	10

SKINDICHT® KU, KUS, KUK



3 SKINDICHT® KU, KUS, KUK

Преимущества

- Позволяют использовать кабельные вводы с соединительной резьбой которая меньше, чем уже существующие резьбовые отверстия в оборудовании
- Усиленные стекловолокном, для повышенной механической прочности

Области применения

- Оборудование
- Приборы
- Корпуса

Нормативы



Конструкция

- Соединительная резьба PG

Исполнение

- SKINDICHT® KU 6-ти гранные, низкие
- SKINDICHT® KUS 6-ти гранные, высокие
- SKINDICHT® KUK рифлёные

Технические данные

RAL	Поставляемые цвета RAL 7035, светло-серый
	Материал Полиамид, усиленный стекловолокном
	Температурный диапазон KU, KUS: -40°C до +100°C KUK: -20°C до +80°C

Номер артикула	Обозначение/Размер Наружный / внутренний	штук / единица упаковки
SKINDICHT® KU		
51730010	KU 11/7	50
52025100	KU 13,5/7	50
52025110	KU 16/9	50
52025120	KU 21/11	25
51730040	KU 21/13,5	25
52025130	KU 29/13,5	25
51730050	KU 29/16	25
52025140	KU 36/16	25
52025150	KU 36/21	25
52025050	KU 36/29	25
52025160	KU 42/21	25
52025170	KU 42/29	25
52025060	KU 42/36	25
52025180	KU 48/29	25
52025190	KU 48/36	25
52025070	KU 48/42	25
SKINDICHT® KUS		
52025040	KUS 9/7	50
51730060	KUS 11/9	50
51730070	KUS 13,5/11	50
51730080	KUS 16/13,5	50
SKINDICHT® KUK		
51730020	KUK 13,5/9	50
51730025	KUK 16/9	50
51730030	KUK 16/11	50
51730035	KUK 21/13,5	50
51730090	KUK 21/16	50
51730100	KUK 29/21	25
51730110	KUK 36/29	25

SKINDICHT® MR

Преимущества

- Позволяют использовать кабельные вводы с соединительной резьбой которая меньше, чем уже существующие резьбовые отверстия в оборудовании

Области применения

- Оборудование
- Приборы
- Корпуса

Нормативы



Конструкция

- Соединительная резьба PG

Технические данные

Материал
 Латунь, покрытая никелем



Номер артикула	Обозначение/РазмерНаружный / внутренний	штук / единица упаковки
SKINDICHT® MR		
52003750	MR 9 / 7	100
52003760	MR 11 / 7	100
52003770	MR 11 / 9	100
52003780	MR 13,5 / 7	100
52003790	MR 13,5 / 9	100
52003800	MR 13,5 / 11	100
52003810	MR 16 / 7	100
52003820	MR 16 / 9	100
52003830	MR 16 / 11	100
52003840	MR 16 / 13,5	100
52003850	MR 21 / 11	50
52003860	MR 21 / 13,5	50
52003870	MR 21 / 16	50
52003880	MR 29 / 13,5	50
52003890	MR 29 / 16	50
52003900	MR 29 / 21	50
52003910	MR 36 / 16	25
52003920	MR 36 / 21	25
52003930	MR 36 / 29	25
52003940	MR 42 / 29	10
52003950	MR 42 / 36	10
52003970	MR 48 / 36	10
52003980	MR 48 / 42	10

SKINDICHT® EKU



■ Преимущества

- Позволяют использовать кабельные вводы с соединительной резьбой которая больше, чем уже существующие резьбовые отверстия в оборудовании
- Монтаж с гаечным ключом
- Углубления под гаечный ключ, исключаются повреждения корпуса

■ Области применения

- Оборудование
- Приборы
- Корпуса

■ Нормативы



■ Конструкция

- Соединительная резьба PG

■ Технические данные



Поставляемые цвета
RAL 7035, светло-серый



Материал
Полиамид, усиленный стекловолокном



Температурный диапазон
-40°C до +100°C

Номер артикула	Обозначение/Размер Наружный / внутренний	штук / единица упаковки
SKINDICHT® EKU		
52025200	EKU 7/9	100
51731000	EKU 9/11	100
51731010	EKU 11/13,5	100
51731020	EKU 13,5/16	100
51731030	EKU 16/21	50
51731040	EKU 21/29	25
52025210	EKU 29/36	25
52025220	EKU 36/42	25
52025230	EKU 42/48	25

SKINDICHT® ME



■ Преимущества

- Позволяют использовать кабельные вводы с соединительной резьбой которая больше, чем уже существующие резьбовые отверстия в оборудовании

■ Области применения

- Промышленный электрический соединитель
- Приборы
- Корпуса
- Оборудование

■ Нормативы



■ Конструкция

- Соединительная резьба PG

■ Технические данные



Материал
Латунь, покрытая никелем

Номер артикула	Обозначение/Размер Наружный / внутренний	штук / единица упаковки
SKINDICHT® ME		
52003990	ME 7/9	100
52004000	ME 9/11	100
52004010	ME 9/13,5	100
52004020	ME 11/13,5	100
52004030	ME 11/16	100
52004040	ME 11/21	100
52004050	ME 13,5/16	100
52004060	ME 13,5/21	50
52004070	ME 16/21	50
52004080	ME 16/29	50
52004090	ME 21/29	50
52004100	ME 29/36	50
52004110	ME 36/42	10
52004120	ME 42/48	10

SKINDICHT® A-PG/M



SKINDICHT® A-PG/M

Преимущества

- Переходник от наружной резьбы PG к внутренней метрической резьбе

Области применения

- Корпуса
- Промышленный электрический соединитель
- Оборудование

Нормативы



Конструкция

- Соединительная резьба PG

Исполнение

- Форма А=высокий
- Форма В=плоский

Технические данные

- RAL** Поставляемые цвета
RAL 7035, светло-серый
- Материал**
Полиамид, усиленный стекловолокном
- Температурный диапазон**
-40 °C до +100 °C

Номер артикула	Form	Резьба наружная PG	Резьба внутренняя M2	SW mm	штук / единица упаковки
SKINDICHT® A-PG/M					
52100320	A	PG 7	12 x 1,5	16	25
52100321	A	PG 7	16 x 1,5	20	25
52100322	A	PG 9	12 x 1,5	20	25
52100323	A	PG 9	16 x 1,5	20	25
52100324	A	PG 9	20 x 1,5	24	25
52100325	A	PG 11	16 x 1,5	22	25
52100326	A	PG 11	20 x 1,5	24	25
52100327	A	PG 11	25 x 1,5	29	25
52100328	A	PG 13,5	16 x 1,5	24	25
52100329	A	PG 13,5	20 x 1,5	24	25
52100330	A	PG 13,5	25 x 1,5	29	25
52100331	A	PG 16	20 x 1,5	27	25
52100332	A	PG 16	25 x 1,5	29	25
52100333	A	PG 16	32 x 1,5	36	25
52100334	A	PG 21	25 x 1,5	33	10
52100335	A	PG 21	32 x 1,5	36	10
52100336	A	PG 21	40 x 1,5	46	10
52100337	B	PG 29	32 x 1,5	42	10
52100338	A	PG 29	40 x 1,5	46	10
52100339	A	PG 29	50 x 1,5	55	10
52100340	B	PG 36	40 x 1,5	53	10
52100341	A	PG 36	50 x 1,5	55	10
52100342	A	PG 36	63 x 1,5	68	10
52100343	B	PG 42	40 x 1,5	60	5
52100344	A	PG 42	50 x 1,5	60	5
52100345	A	PG 42	63 x 1,5	68	5
52100346	B	PG 48	50 x 1,5	65	5
52100347	A	PG 48	63 x 1,5	68	5

SKINDICHT® MA-PG/M



SKINDICHT® MA-PG/M

Преимущества

- Переходник от наружной резьбы PG к внутренней метрической резьбе

Области применения

- Корпуса
- Промышленный электрический соединитель
- Оборудование

Нормативы



Конструкция

- Соединительная резьба PG

Исполнение

- Форма А сверху: с насечками
- Форма В снизу: гладкая

Технические данные

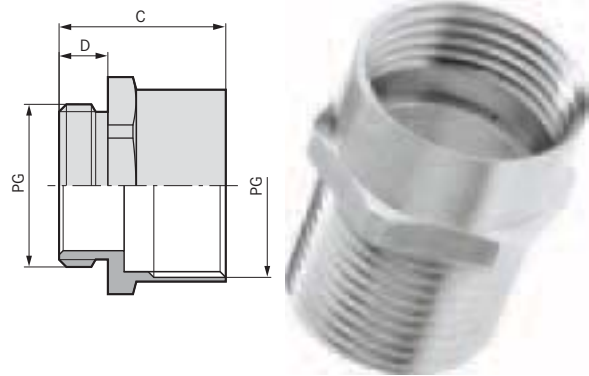


Материал

Латунь, покрытая никелем

Номер артикула	Form	PG резьба	Резьба внутренняя M2	штук / единица упаковки
SKINDICHT® MA-PG/M				
52104490	B	7	12 x 1,5	100
52104491	B	9	16 x 1,5	50
52104492	A	11	16 x 1,5	50
52104493	B	11	20 x 1,5	50
52104494	B	13,5	20 x 1,5	50
52104495	A	16	20 x 1,5	50
52104496	B	16	25 x 1,5	50
52104497	A	21	20 x 1,5	50
52104498	A	21	25 x 1,5	50
52104499	B	21	32 x 1,5	50
52104500	A	29	25 x 1,5	25
52104501	A	29	32 x 1,5	25
52104502	B	29	40 x 1,5	10
52104503	A	36	40 x 1,5	10

SKINDICHT® ZS/ZS-XL



SKINDICHT® ZS/ZS-XL

Преимущества

- Позволяют использовать аксессуары с резьбой PG в метрические резьбовые отверстия
- Монтаж с гаечным ключом

Области применения

- 6-ти гранный промежуточный штуцер от наружной резьбы PG к внутренней резьбе PG
- Оборудование
- Приборы
- Корпуса

Нормативы



Конструкция

- Соединительная резьба PG

Примечание

- SKINDICHT® ZS-XL с удлиненной метрической соединительной резьбой

Технические данные



Материал
Латунь, покрытая никелем

Номер артикула	Обозначение/Размер	SW mm	Длина резьбы D мм	штук / единица упаковки
SKINDICHT® ZS				
52100010	ZS 7	14	5.0	100
52100020	ZS 9	17	6.0	100
52100030	ZS 11	20	6.0	100
52100040	ZS 13,5	22	6.5	100
52100050	ZS 16	24	6.5	50
52100060	ZS 21	30	7.0	50
52100070	ZS 29	40	8.0	25
52100080	ZS 36	50	9.0	10
52100090	ZS 42	57	10.0	10
52100100	ZS 48	64	10.0	10
SKINDICHT® ZS-XL				
52023149	ZS 7 круглые	14	15.0	100
52020940	ZS 9	17	15.0	100
52020930	ZS 11	20	15.0	100
52020950	ZS 13,5	22	15.0	100
52020960	ZS 16	24	15.0	50
52020970	ZS 21	30	15.0	50
52020980	ZS 29	40	15.0	25
52020990	ZS 36	50	15.0	10
52021000	ZS 42	57	15.0	10
52021010	ZS 48	64	15.0	10

SKINDICHT® STK



■ Преимущества

- Препятствует попаданию пыли и грязи во внутрь корпуса

■ Области применения

- Защита от пыли устанавливается под накидной гайкой кабельного ввода SKINTOP®

■ Нормативы



■ Примечание

- Поставка осуществляется в максимально возможной ед. упаковки, мин. количество одна упаковка.

■ Технические данные



Поставляемые цвета
белый



Материал
PVC



Температурный диапазон
-20°С до +80°С

Номер артикула	Обозначение/Размер	Резьба наружная PG	Подходят для SKINDICHT® SVRN-M, SHZ-M, SKZ-M, SVR-M, SVRE-M, SHVE-M, SHV-M	штук / единица упаковки
SKINDICHT® STK				
52020818	STK 7	7	M 12	500
52020820	STK 9	9	M 16	500
52020830	STK 11	11	M 20/11	250
52020840	STK 13,5	13,5	M 20/13,5	250
52020850	STK 16	16	M 20/16	250
52020860	STK 21	21	M 25	250
52020870	STK 29	29	M 32	100
52020880	STK 36	36	M 40	100
52020890	STK 42	42	M 50	50
52020900	STK 48	48	M 63	50

SKINDICHT® E

Преимущества

- Одно уплотнение для герметизации кабелей различного наружного диаметра
- Простое выталкивание уплотнителя нужного размера

Области применения

- Уплотнитель с насечкой для кабельных вводов SKINDICHT®

Нормативы



Примечание

- Поставка осуществляется в максимально возможной ед. упаковки, мин. количество одна упаковка.

Технические данные

RAL	Поставляемые цвета чёрный
	Материал CR
	Температурный диапазон -20°C до +80°C



Номер артикула	Обозначение/Размер	Наружный диаметр x отверстие, мм	Толщина, мм	штук / единица упаковки
SKINDICHT® E				
52005780	E 9	13,5 x 5/8	5,5	250
52003690	E11	16,5 x 7/10/12,5	6,0	250
52003700	E 13,5	18,5 x 7/10,5/13/16	6,5	250
52003710	E 16	20,5 x 8/10,5/13,5/16	7,5	250
52003720	E21	26,0 x 11/15/18/20	8,0	100
52003730	E 29	35,0 x 19/23/27/31	9,5	100
52003740	E 36	45,0 x 25/28/31/35	12,0	50
52005790	E 42	52,0 x 35,5/39/42,5/46	14,0	50
52005800	E 48	57,0 x 40,5/44/47/50,5	14,0	50

Преимущества

- Одно уплотнение для герметизации кабелей различного наружного диаметра
- Простое выталкивание уплотнителя нужного размера
- Для высоких температур
- Стойкие к маслам, растворителям, солям и химикатам

Области применения

- VITON® Уплотнительное кольцо с насечкой для SKINDICHT® кабельных вводов

Нормативы



Примечание

- Поставка осуществляется в максимально возможной ед. упаковки, мин. количество одна упаковка.

Технические данные

RAL	Поставляемые цвета краснокоричневый
	Материал FKM
	Температурный диапазон -10°C до +200°C



Номер артикула	Обозначение/Размер	Наружный диаметр x отверстие, мм	Толщина, мм	штук / единица упаковки
SKINDICHT® EV				
52010340	EV 11	7/10/12,5	6,0	50
52010350	EV 13,5	7/10,5/13/16	6,5	50
52010360	EV 16	8/10,5/13,5/16	7,5	50
52010370	EV 21	11/15/18/20	8,0	25
52010380	EV 29	19/23/27/31	9,5	25
52010390	EV 36	25/28/31/35	12,0	25
52010410	EV 42	35,5/39/42,5/46	14,0	25

SKINDICHT® O-уплотнительные кольца, Perbunan, PG

Преимущества

- Стойкие к маслам, пыли и воде

Области применения

- Для надёжной герметизации и защиты резьбового соединения или аналогичных частей от воды и инородных тел

Нормативы

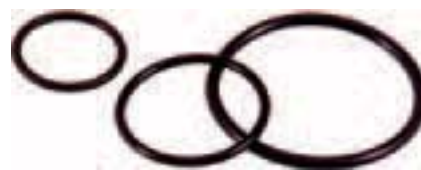


Примечание

- Поставка осуществляется в максимально возможной ед. упаковки, мин. количество одна упаковка.

Технические данные

RAL	Поставляемые цвета чёрный
	Материал NBR (бутадиеновая резина) стойкие к озону и УФ-лучам
	Температурный диапазон -20°C до +100°C



SKINDICHT® Аксессуары с резьбой PG

SKINDICHT® Уплотнитель / Уплотнитель с насечкой

Номер артикула	Обозначение/Размер	Внутренний Ø x толщина, мм	штук / единица упаковки
SKINDICHT® O-Ring Perbunan®			
53001010	O 7	10.0 x 1.5	100
53102011	O 9	13.0 x 1.5	100
53001020	O 11	16.0 x 1.5	100
52005740	O 13,5	18.0 x 1.5	100
53001030	O 16	20.0 x 1.5	100
52005750	O 21	26.0 x 2.0	100
53001040	O 29	34.0 x 2.0	50
52005760	O 36	44.0 x 2.0	50
53001050	O 42	50.0 x 2.0	50
52005770	O 48	55.0 x 2.0	50

SKINDICHT® O-уплотнительные кольца, Viton®, PG



Преимущества

- Для высоких температур
- Стойкие к маслам, растворителям, солям и химикатам

Области применения

- Для надёжной герметизации и защиты резьбового соединения или аналогичных частей от воды и инородных тел

Нормативы



Примечание

- Поставка осуществляется в максимально возможной ед. упаковки, мин. количество одна упаковка.

Технические данные

RAL	Поставляемые цвета Зелёный
	Материал FKM
	Температурный диапазон -20°C до +200°C

Номер артикула	Обозначение/Размер	Внутренний Ø x толщина, мм	штук / единица упаковки
SKINDICHT® O-Ring Viton®			
52023607	O 7	10.0 x 1.5	100
52122011	O 9	13.0 x 1.5	100
52023602	O 11	16.0 x 1.5	100
52023601	O 13,5	18.0 x 1.5	100
52023603	O 16	20.0 x 1.5	50
52023604	O 21	26.0 x 2.0	50
52023606	O 29	34.0 x 2.0	50
52023608	O 36	44.0 x 2.0	25
52023609	O 42	50.0 x 2.0	25
52023611	O 48	55.0 x 2.0	25

SKINDICHT® JT, уплотнительные шайбы, PTFE, PG



Преимущества

- Стойкие к маслам, воде, щелочам, солям, растворителям
- Гигиеничны и безопасны для использования с пищевыми продуктами

Области применения

- Уплотнительные шайбы из материала PTFE для кабельных вводов SKINTOP® и SKINDICHT®

Нормативы



Примечание

- Поставка осуществляется в максимально возможной ед. упаковки, мин. количество одна упаковка.

Технические данные

RAL	Поставляемые цвета белый
	Материал PTFE
	Температурный диапазон -120°C до + 250°C кратковременно до + 300°C

Номер артикула	Обозначение/Размер	Внутр.-Ø / наружный-Ø, мм	Толщина, мм	штук / единица упаковки
SKINDICHT® PTFE				
53801035	JT 7	12 / 16	2.0	100
53801045	JT 9	15 / 19	2.0	100
53801055	JT 11	18 / 22	2.0	100
53801065	JT 13,5	20 / 25	2.0	100
53801075	JT 16	22 / 27	2.0	100
53801085	JT 21	28 / 33	3.0	50
53801095	JT 29	37 / 43	3.0	50
53801105	JT 36	47 / 55	3.0	25
53801115	JT 42	54 / 63	3.0	25
53801125	JT 48	59 / 69	3.0	25

SKINDICHT® EH

Преимущества

- Запасные заземляющие гильзы

Области применения

- Гильза для заземления для SKINDICHT® SHVE и SKINDICHT® SRE

Нормативы



Примечание

- Пример комплектации заземляющей гильзы к соответствующему резьбовому соединению
- SKINDICHT® EH 13,5/5 подходит к SKINDICHT® SHVE 13,5/9/9/5.
- Поставка осуществляется в максимально возможной ед. упаковки, мин. количество одна упаковка.

Технические данные



Материал
Латунь



Номер артикула	PG резьба / размер отверстия	Внутр. -Ø, мм	Ø фланца, мм	Длина в мм	штук / единица упаковки
SKINDICHT® EH					
52010980	EH 9 / 3.2	3.2	13.3	11.0	100
52010985	EH 9 / 3.6	3.6	13.3	11.0	100
52010996	EH 11 / 4.5	4.5	16.7	9.0	100
52010000	EH 13,5 / 5.0	5.0	18.5	14.0	100
52010010	EH 13,5 / 6.0	6.0	18.5	14.0	100
52010020	EH 13,5 / 7.0	7.0	18.5	14.0	100
52010030	EH 16 / 8.0	8.0	20.5	14.0	50
52010040	EH 16 / 9.0	9.0	20.5	14.0	50
52010050	EH 16 / 10.0	10.0	20.5	14.0	50
52010060	EH 16 / 11.0	11.0	20.5	14.0	50
52010070	EH 21 / 12.0	12.0	26.0	16.0	50
52010080	EH 21 / 13.0	13.0	26.0	16.0	50
52010090	EH 21 / 14.0	14.0	26.0	16.0	50
52010100	EH 21 / 15.0	15.0	26.0	16.0	50
52010110	EH 21 / 16.0	16.0	26.0	16.0	50
52010120	EH 29 / 17.0	17.0	35.0	18.0	25
52010130	EH 29 / 18.0	18.0	35.0	18.0	25
52010140	EH 29 / 19.0	19.0	35.0	18.0	25
52010161	EH 36 / 22.0	22.0	45.0	10.0	10
52010162	EH 36 / 24.0	24.0	45.0	10.0	10
52010163	EH 36 / 26.0	26.0	45.0	10.0	10
52010164	EH 36 / 28.0	28.0	45.0	10.0	10

SKINDICHT® SHV Уплотнительные конусы



SKINDICHT® SHV Уплотнительные конусы

Преимущества

- SKINDICHT® SHV Neoprene® стойкие к маслам, пыли и воде
- SKINDICHT® SHV VITON® для высоких температур
- SKINDICHT® SHV VITON® стойкие к маслам, растворителям, кислотам и химикалиям

Области применения

- Уплотнительные конусы для кабельных вводов SKINDICHT®

Нормативы



Примечание

- Поставка осуществляется в максимально возможной ед. упаковки, мин. количество одна упаковка.

Технические данные

RAL Поставляемые цвета

CR: черный
FKM: красный

Материал

CR
FKM

Температурный диапазон

CR: -20°C до +80°C
FKM: -15°C до +200°C

Номер артикула	PG резьба / размер отверстия	Внутр. -Ø, мм	Длина в мм	штук / единица упаковки
SKINDICHT® SHV Neoprene®				
52021120	SHV 7/5.0	5.0	13.8	100
52021130	SHV 9/6.0	6.0	14.8	100
52021140	SHV 9/7.0	7.0	14.8	100
52021150	SHV 11/7.0	7.0	17.5	100
52021160	SHV 11/9.0	9.0	17.0	100
52021180	SHV 13,5/9.0	9.0	18.5	100
52021170	SHV 13,5/11.0	11.0	18.5	100
52021190	SHV 16/11.0	11.0	19.5	50
52021200	SHV 16/13.0	13.0	19.5	50
52021210	SHV 16/15.0	15.0	19.5	50
52024460	SHV 21/16.0	16.0	19.8	50
52021220	SHV 21/18.0	18.0	19.8	50
52021230	SHV 21/20.0	20.0	19.8	50
52021240	SHV 29/22.0	22.0	24.0	25
52021250	SHV 29/24.0	24.0	24.0	25
52021260	SHV 29/26.0	26.0	24.0	25
SKINDICHT® SHV Viton®				
52021259	SHV 7/5.0	5.0	13.8	100
52021146	SHV 9/6.0	6.0	14.8	100
52021261	SHV 9/7.0	7.0	14.8	100
52021262	SHV 11/7.0	7.0	17.5	100
52021263	SHV 11/9.0	9.0	17.0	100
52021271	SHV 13,5/9.0	9.0	18.5	100
52021272	SHV 13,5/11.0	11.0	18.5	100
52021265	SHV 16/13.0	13.0	19.5	50
52021269	SHV 16/15.0	15.0	19.5	50
52021268	SHV 21/18.0	18.0	19.5	50
52021266	SHV 21/20.0	20.0	19.8	50
52021267	SHV 29/22.0	22.0	19.8	50

SKINDICHT® SNR

Преимущества

- Запасные трубки для защиты от перегибов

Области применения

- Трубки для повышенной защиты кабелей от перегибов для кабельных вводов SKINDICHT®

Нормативы



Примечание

- Поставка осуществляется в максимально возможной ед. упаковки, мин. количество одна упаковка.

Технические данные

	Поставляемые цвета чёрный
	Материал CR
	Температурный диапазон -20°C до +80°C



Номер артикула	PG-резьба наружная/внутренняя	max. Ø кабеля, мм	мин. Ø кабеля, мм	Подходящие SKINDICHT® резьбовые соединения	Подходящие SKINDICHT® резьбовые соединения	штук / единица упаковки
SKINDICHT® SNR						
52001970	SNR 7/5	5.0	3.5	SH 7	SR 7005	100
52001980	SNR 9/7	7.0	5.5	SH 9	SR 9007	100
52001990	SNR 11/7	7.0	5.5	SH 11	SR 1107	100
52002000	SNR 11/9	9.0	7.5	SH 11	SR 1109	100
52002010	SNR 13/9	9.0	7.5	SH 13,5	SR 1309	100
52002020	SNR 13/11	11.0	9.0	SH 13,5	SR 1311	100
52002030	SNR 13/13	13.0	11.0	SH 13,5	SR 1313	100
52002040	SNR 16/13	13.0	11.5	SH 16	SR 1613	100
52002050	SNR 16/15	15.0	13.0	SH 16	SR 1615	100
52002060	SNR 21/15	15.0	13.5	SH 21	SR 2115	50
52002070	SNR 21/17	17.0	15.0	SH 21	SR 2117	50
52002080	SNR 21/19	19.0	17.0	SH 21	SR 2119	50
52002090	SNR 21/20	20.0	18.0	SH 21	SR 2120	50
52002100	SNR 29/20	20.0	18.0	SH 29	SR 2920	25
52002110	SNR 29/23	23.0	21.0	SH 29	SR 2923	25
52002120	SNR 29/25	25.0	23.0	SH 29	SR 2925	25
52002130	SNR 36/26	26.0	23.0	SH 36	SR 3626	25
52002140	SNR 36/30	30.0	27.0	SH 36	SR 3630	25
52002150	SNR 36/33	33.0	30.0	SH 36	SR 3633	25
52002160	SNR 36/35	35.0	32.0	SH 36	SR 3635	25
52002170	SNR 42/35	35.0	32.0	SH 42	SR 4235	10
52002180	SNR 42/38	38.0	35.0	SH 42	SR 4238	10
52002190	SNR 42/40	40.0	36.0	SH 42	SR 4240	10
52002200	SNR 48/40	40.0	36.0	SH 48	SR 4840	10
52002210	SNR 48/44	44.0	40.0	SH 48	SR 4244	10

Neoprene® - зарегистрированный товарный знак DuPont de Nemours