

# LR™

## электробезопасность в повседневной жизни



LR | АВТОМАТИЧЕСКИЕ ВЫКЛЮЧАТЕЛИ И ВДТ  
ЕКИНОХЕ NX  
PRACTIBOX  
PLEXO<sup>3</sup> | РАСПРЕДЕЛИТЕЛЬНЫЕ  
МОДУЛЬНЫЕ ЩИТКИ

 **legrand**®

[www.legrand.ru](http://www.legrand.ru)

# LR™

## качественное оборудование – гарантия электробезопасности

Как известно, электричество может представлять собой опасность для жизни и здоровья людей, а также сохранности их имущества. Степень опасности можно значительно снизить, если грамотно позаботиться о мерах защиты и установить необходимое оборудование.

### Защита людей

Выключатели дифференциального тока (**ВДТ**) обеспечивают защиту людей от поражения электрическим током. Например, если Вы прикоснулись к металлическому корпусу бытового прибора, оказавшегося под напряжением из-за повреждения изоляции, **ВДТ** за доли секунды разомкнет цепь, тем самым мгновенно прекратив опасное воздействие электрического тока на Ваш организм.

### Защита от пожара

- **Автоматические выключатели** обеспечивают защиту электрооборудования от короткого замыкания и перегрузок. Принцип действия основан на размыкании цепи при протекании сверхтоков (перегрузка или короткое замыкание).
- Своевременным размыканием цепи **ВДТ** предотвращают возгорания, возникающие вследствие протекания тока через поврежденную изоляцию. Иными словами, **ВДТ** – это ещё и надежная защита от пожаров.

### ✓ Установите необходимое оборудование

Квартирный щиток обязательно должен\* включать в себя ВДТ, автоматические выключатели, а при необходимости и УЗИП (для защиты от импульсных перенапряжений).

\* в соответствии с требованиями ПУЭ (Правила устройства электроустановок), Глава 7.1

### ✓ Соблюдайте правила установки

Все электрооборудование, используемое внутри помещения, должно\* быть правильно заземлено и подключено в строгом соответствии с инструкцией.

\* в соответствии с требованиями ПУЭ (Правила устройства электроустановок), Глава 1.7 и 7.1

### ✓ Используйте качественное оборудование

Выбор качественного электрооборудования – это единственный способ быть уверенным в его высоком уровне надежности и безопасности.



Однополюсный автоматический выключатель LRT™



Двухполюсный автоматический выключатель LRT™



Трёхполюсный автоматический выключатель LRT™



Выключатель дифференциального тока LRT™

#### ■ Автоматические выключатели LR:

от 6 до 63 А.

Одно-, двух- или трёхполюсные, отключающая способность 6 кА.

#### ■ ВДТ LR:

двухполюсные 30 и 300 мА – от 25 до 63 А, четырёхполюсные 30 и 300 мА – от 25 до 40 А.

Легран – всемирно известный производитель оборудования для защиты электрических цепей. Качество, высокий уровень безопасности и надежности, удобство монтажа и простота в эксплуатации давно стали неотъемлемыми характеристиками изделий Легран.



Mini S  
стр. 5



Practibox  
стр. 7



Ekinoxе NX  
стр. 6



Plexo³  
стр. 8

## LR™

автоматические выключатели от 6 до 63 А



6048 05



6048 35

➔ Технические характеристики (стр. 3)

Упак.	Кат. №	Автоматические выключатели от 6 до 63 А
		Отключающая способность 6 000 А – МЭК 60898-95, 6 кА – МЭК 60947-2 Соответствуют ГОСТ Р 50345-99 Напряжение 240 В / 415 В <sub>~</sub> Напряжение 80 В= на полюс
		<b>Однополюсные</b>
	Тип С	Отключающая способность I <sub>cu</sub> : 6 кА (400 В <sub>~</sub> )
10	6048 02	6 А
10	6048 03	10 А
10	6048 05	16 А
10	6048 06	20 А
10	6048 07	25 А
10	6048 08	32 А
10	6048 09	40 А
10	6048 10	50 А
10	6048 11	63 А
		<b>Двухполюсные</b>
	Тип С	Отключающая способность I <sub>cu</sub> : 6 кА (400 В <sub>~</sub> )
5	6048 17	6 А
5	6048 18	10 А
5	6048 20	16 А
5	6048 21	20 А
5	6048 22	25 А
5	6048 23	32 А
5	6048 24	40 А
5	6048 25	50 А
5	6048 26	63 А
		<b>Трехполюсные</b>
	Тип С	Отключающая способность I <sub>cu</sub> : 6 кА (400 В <sub>~</sub> )
1	6048 32	6 А
1	6048 33	10 А
1	6048 35	16 А
1	6048 36	20 А
1	6048 37	25 А
1	6048 38	32 А
1	6048 39	40 А
1	6048 40	50 А
1	6048 41	63 А

## LR™

выключатели дифференциального тока от 25 до 63 А



6021 37



6021 53

Упак.	Кат. №	Выключатели дифференциального тока тип АС от 25 до 63 А
		Соответствуют МЭК / EN 61008-1-96, ГОСТ 51326.1-99 Минимальная температура эксплуатации -25 °С
		<b>Двухполюсные 30 МА</b>
	Тип АС	Номинальный условный ток К.З. I <sub>nc</sub> = 10 000 А
1	6021 36	25 А
1	6021 37	40 А
1	6021 38	63 А
		<b>Двухполюсные 300 МА</b>
	Тип АС	Номинальный условный ток К.З. I <sub>nc</sub> = 10 000 А
1	6021 42	25 А
1	6021 43	40 А
1	6021 44	63 А
		<b>Четырехполюсные 30 МА</b>
	Тип АС	Нейтраль справа Номинальный условный ток К.З. I <sub>nc</sub> = 10 000 А
1	6021 46	25 А
1	6021 47	40 А
		<b>Четырехполюсные 300 МА</b>
	Тип АС	Нейтраль справа Номинальный условный ток К.З. I <sub>nc</sub> = 10 000 А
1	6021 53	40 А
1	6021 52	25 А

# LR™

## автоматические выключатели

### ■ Техническая информация

- Номинальное напряжение: 240 В $\sim$  / 415 В $\sim$
- Максимальное напряжение: 80 В = на полюс (см. таблицу ниже)
- Допустимое кратковременное напряжение: 500 В $\sim$

### ■ Механические характеристики

Стойкость: 20 000 механических циклов  
10 000 циклов под нагрузкой =  $I_n \times \cos \phi \times 0,9$

	$I_n$ 63 A
Допустимые сечения проводников	25 мм <sup>2</sup> гибкие провода
	35 мм <sup>2</sup> жесткие провода
Момент затяжки	2 – 2,5 Нм

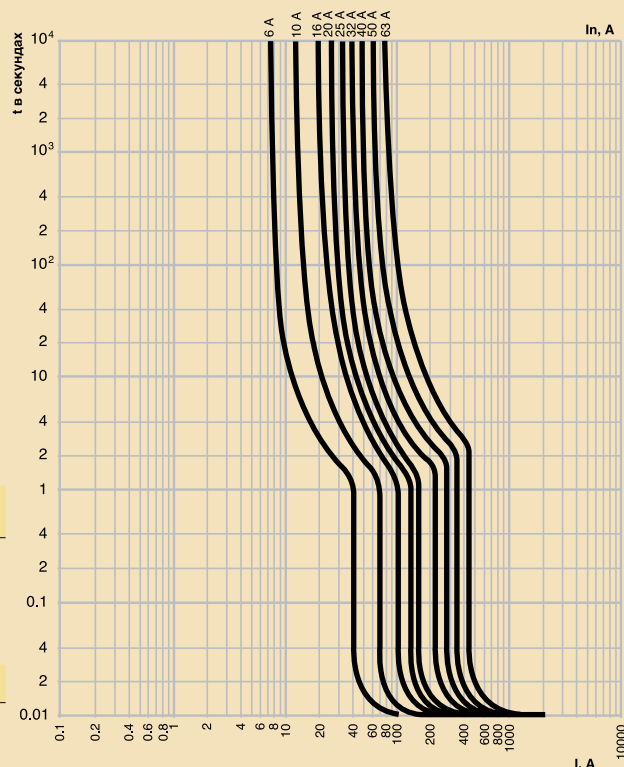
### ■ Изменение номинала в зависимости от количества установленных в ряд автоматических выключателей

Кол-во установленных рядом автоматических выкл.	От 1 до 3	От 4 до 6	От 7 до 9	Более 10
Коэффициент	1	0,8	0,7	0,6

### ■ Рассеиваемая мощность в Вт на полюс

$I_n$ A	1	2	3	4	6	10	13	16	20	25	32	40
Тип C	2,1	2,1	2,4	2,5	1,1	1,1	1,3	1,5	1,7	2,4	3,1	4

### ■ Время-токовые характеристики автоматических выключателей LR тип C от 6 до 63 A



### ■ Температурные коэффициенты автоматических выключателей LR

$I_n$	$I_n$ в зависимости от температуры окружающей среды									
	-25 °C	-10 °C	0 °C	10 °C	20 °C	30 °C	40 °C	50 °C	60 °C	70 °C
6 A	7,5	7	6,6	6,4	6,18	6	5,8	5,6	5,4	5,2
10 A	12,5	11,5	11,1	10,7	10,3	10	9,7	9,3	9	8,7
13 A	16,3	15	14,3	13,9	13,4	13	12,6	12,1	11,7	11,3
16 A	20	18,7	18	17,3	16,6	16	15,4	14,7	14,1	13,5
20 A	25	23,2	22,4	21,6	20,8	20	19,2	18,4	17,6	16,8
25 A	31,5	29,5	28,3	27,2	26	25	24	22,7	21,7	20,7
32 A	41	37,8	36,5	34,9	33,3	32	30,7	29,1	27,8	26,5
40 A	51	48	46	44	42	40	38	36	34	32
50 A	64	60	57,5	55	52,5	50	47,5	45	42,5	40
63 A	80,6	75,6	72,5	69,9	66,1	63	59,8	56,1	52,9	50,4

### ■ Работа автоматических выключателей LR на постоянном напряжении

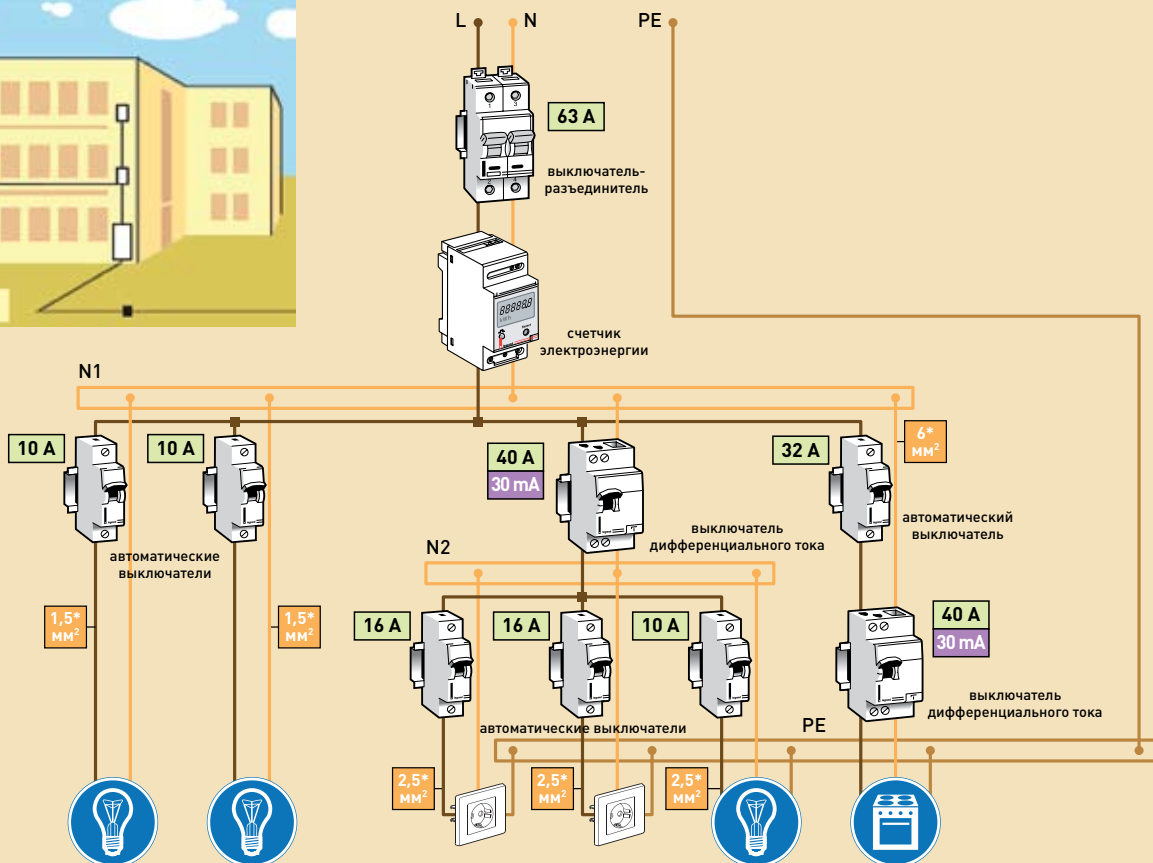
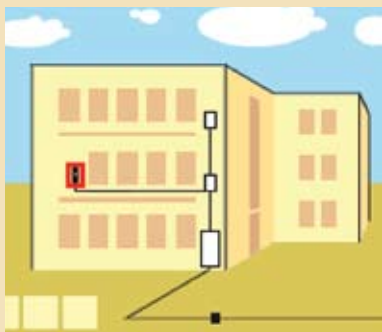
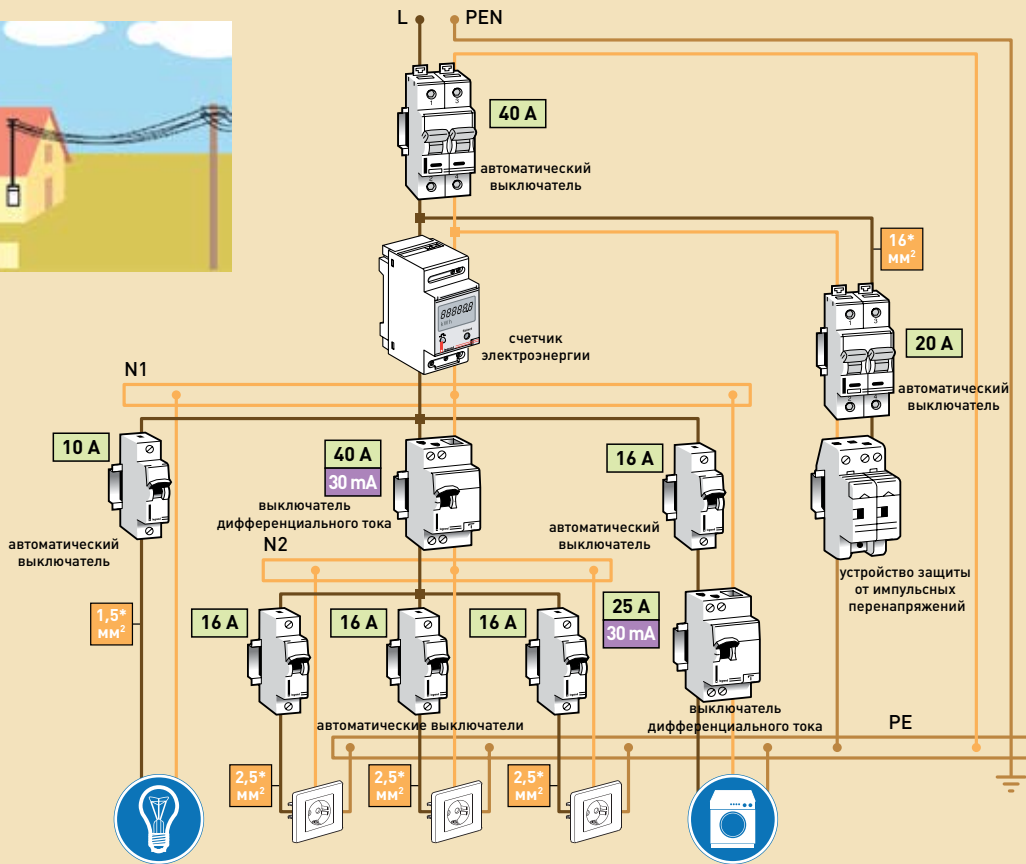
		Напряжение	1 полюс	2 полюса	3 полюса	4 полюса
		Согласно МЭК 60947-2	$I_{cu}$	48 В =	6 кА	6 кА
110 В =	–			6 кА	6 кА	–
230 В =	–			–	–	10 кА
$I_{cs}^*$	48 В =		100%	100%	–	–
	110 В =		–	100%	100%	–
	230 В =		–	–	–	100%

\* в % от  $I_{cu}$



**LR™**

пример схемы подключения ВДТ и автоматов серии LR



\* рекомендованное сечение медного кабеля

## Mini S

распределительные накладные мини-щитки  
от 1 до 9 модулей



013 56

013 57

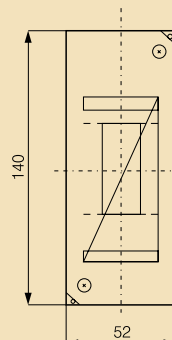
Упак.	Кат. №	IP 30 – Класс II														
		Соответствуют ГОСТ Р 50827-95 Пломбируемый корпус Снабжены DIN-рейками 35 x 7,5 мм Температура эксплуатации до 70°C Материал: ударопрочный и жаропрочный ПВХ														
		<b>Щитки накладные</b> Поставляются в пленке Состав комплекта : • 1 задняя панель с продолговатыми установочными отверстиями • 1 рейка														
		<b>Щиток на 1-4 модуля</b>														
		<table border="1"> <thead> <tr> <th>Кол-во устанавливаемых модулей</th> <th>Размеры (мм) Высота x Ширина x Глубина</th> </tr> </thead> <tbody> <tr> <td>1</td> <td>140 x 30 x 72</td> </tr> <tr> <td>2</td> <td>140 x 50 x 72</td> </tr> <tr> <td>4</td> <td>160 x 90 x 74</td> </tr> <tr> <td>2</td> <td>140 x 52 x 68</td> </tr> <tr> <td>4</td> <td>140 x 87 x 68</td> </tr> <tr> <td>6</td> <td>140 x 130 x 68</td> </tr> </tbody> </table>	Кол-во устанавливаемых модулей	Размеры (мм) Высота x Ширина x Глубина	1	140 x 30 x 72	2	140 x 50 x 72	4	160 x 90 x 74	2	140 x 52 x 68	4	140 x 87 x 68	6	140 x 130 x 68
Кол-во устанавливаемых модулей	Размеры (мм) Высота x Ширина x Глубина															
1	140 x 30 x 72															
2	140 x 50 x 72															
4	160 x 90 x 74															
2	140 x 52 x 68															
4	140 x 87 x 68															
6	140 x 130 x 68															
		<b>Щиток на 6 модулей</b> Поставляется с 1 заземляющим зажимом IP 2X с 4 отверстиями 1,5-16 мм <sup>2</sup>														
5	013 06	6 160 x 128 x 74														
1/20	013 59	6 N 2x16/5x10 мм <sup>2</sup> PE 2x16/5x10 мм <sup>2</sup>														
		<b>Принадлежность</b> Муфта эластичная для прокладки жесткой трубки или кабеля														
10	013 98															
		<b>Щитки на 8/9 модулей</b>														
		<b>Щиток mini Ekinohex</b> Состав комплекта: • 1 задняя панель с продолговатыми установочными отверстиями • 1 рейка Поставляется с 1 заземляющим зажимом IP 2X с 8 отверстиями 1,5-16 мм <sup>2</sup> Крепление крышки 4 винтами с крупным шагом Пломбируемая крышка с комплектом для пломбирования Кат. номер 013 89														
		<table border="1"> <thead> <tr> <th>Кол-во устанавливаемых модулей</th> <th>Габариты (мм) Высота x Ширина x Глубина</th> </tr> </thead> <tbody> <tr> <td>(8 + 1)</td> <td>180 x 190 x 83</td> </tr> </tbody> </table>	Кол-во устанавливаемых модулей	Габариты (мм) Высота x Ширина x Глубина	(8 + 1)	180 x 190 x 83										
Кол-во устанавливаемых модулей	Габариты (мм) Высота x Ширина x Глубина															
(8 + 1)	180 x 190 x 83															
		<b>Пластина для абонентского выключателя</b> Поставляется с принадлежностями для объединения оболочек и винтами для крепления выключателя														
		<table border="1"> <thead> <tr> <th>Размеры (мм) Высота x Ширина x Глубина (эффективная)</th> </tr> </thead> <tbody> <tr> <td>225 x 190 x 53 (50)</td> </tr> </tbody> </table>	Размеры (мм) Высота x Ширина x Глубина (эффективная)	225 x 190 x 53 (50)												
Размеры (мм) Высота x Ширина x Глубина (эффективная)																
225 x 190 x 53 (50)																
1	011 90															
2	013 28	Дверь белого цвета														
1	013 38	Дверь прозрачная														
		<b>Принадлежности</b>														
1	013 90	Замок № 850														
10	013 98	Муфта эластичная														

## Mini S

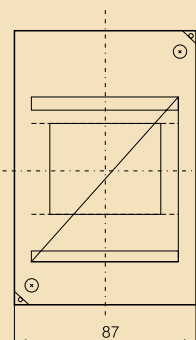
распределительные щитки

### ■ Габариты (мм)

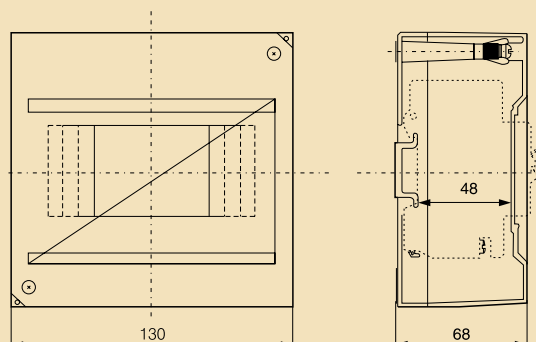
#### Щитки S 2



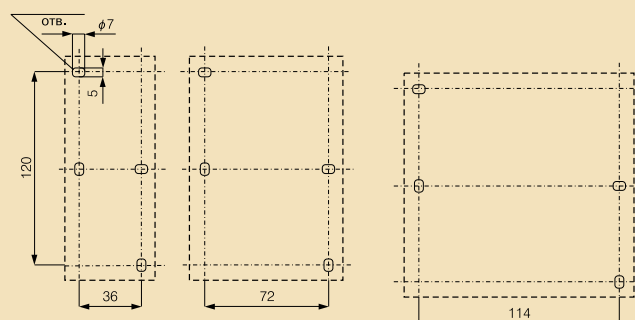
#### Щитки S 4



#### Щитки S 6



### Посадочные размеры



## Ekinoxе NX

накладные щитки от 8 до 36 модулей



6010 84

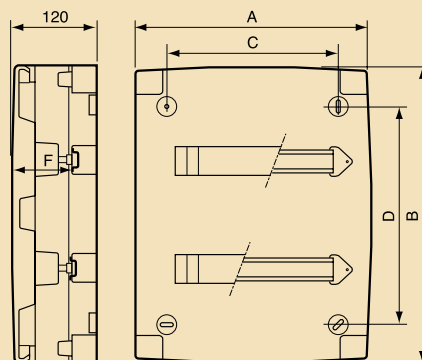
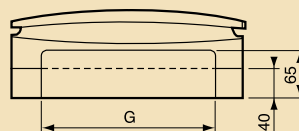
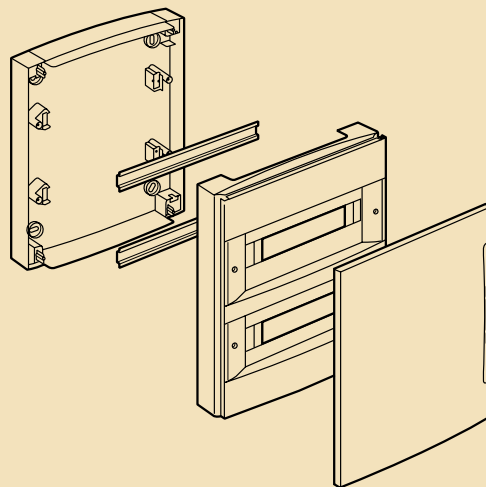


6010 82

## Ekinoxе NX

накладные щитки

### ■ Габариты (мм)



Упак.	Кат. №	Накладные щитки	
		IP 40 - IK 07. Класс II Соответствуют ГОСТ Р 50827-95 С дверцей, фиксируемой защелками к крышке	
		<b>С пластиковыми дымчатыми дверцами</b>	
			Габариты (мм) Ширина x Высота x Глубина
1	6010 80	1 рейка по 8 модулей	233 x 276 x 120
1	6010 82	1 рейка по 12 модулей	254 x 321 x 120
1	6010 84	2 рейки по 12 модулей	411 x 321 x 120
1	6010 86	3 рейки по 12 модулей	561 x 321 x 120
		<b>С белыми дверцами – RAL 9010</b>	
			Габариты (мм) Ширина x Высота x Глубина
1	6010 81	1 рейка по 8 модулей	233 x 276 x 120
1	6010 83	1 рейка по 12 модулей	254 x 321 x 120
1	6010 85	2 рейки по 12 модулей	411 x 321 x 120
1	6010 87	3 рейки по 12 модулей	561 x 321 x 120
		<b>Аксессуары</b>	
1	0017 66	Замок и ключ № 850 только для щитков 2 x 12 и 3 x 12	
1	0013 92	Набор для вертикального соединения	
		<b>Заглушки</b>	
		Разделяемые по 1/2 модуля	
20	016 60	5 модулей	
10	016 62	13 модулей	

### Ekinoxе NX распределительные накладные щитки

Кат. №	Кол-во модулей	Клеммы (± N)	
		6 - 25 мм <sup>2</sup>	1,5 - 16 мм <sup>2</sup>
6010 80/81	1 x 8	-	4
6010 82/83	1 x 12	-	8
6010 84/85	2 x 12	1	16
6010 86/87	3 x 12	1	21

	8 мод.	12 мод.	24 мод.	36 мод.
A	276	321	321	321
B	233	254	411	561
C	194	244	244	244
D	122	143	293	450
Fмин.	78,5	75,5	74,5	72,5
Fмакс.	82	82	81	82
G	162	252	252	252



## Practibox™

распределительные щитки скрытого монтажа  
от 6 до 36 модулей



6011 11



6011 19

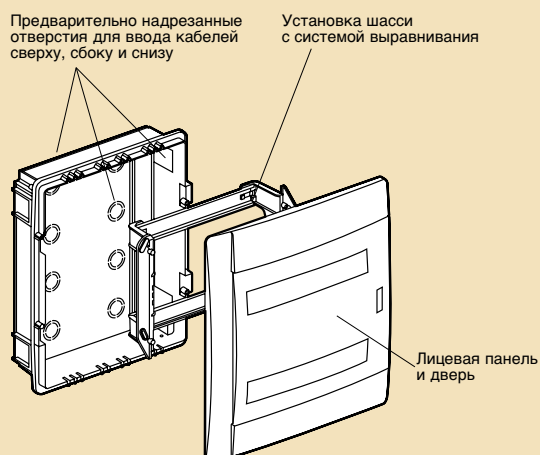
Степень защиты IP 40 – IK 07 с дверью  
Класс изоляции II  
Номинальный ток  $I_n = 63$  А  
Соответствие МЭК 439

Кол-во	Кат. №	Щитки
		Поставляются без шин
1/10	6011 10	1 рейка на 6 модулей
1/10	6011 11	1 рейка на 8 модулей
1/5	6011 12	1 рейка на 12 модулей
1	6011 13	2 рейки на 12 модулей
1	6011 14	3 рейки на 12 модулей
		<b>Щитки с шинами PE+N</b>
		Поставляются с шинами: – 1 x PE: 4 x 16 <sup>2</sup> + 4 x 10 <sup>2</sup> – 1 x N: 4 x 16 <sup>2</sup> + 4 x 10 <sup>2</sup>
1	6011 17	1 рейка на 12 модулей
1	6011 18	2 рейки на 12 модулей
1	6011 19	3 рейки на 12 модулей

<b>Аксессуары</b>		
		<b>Заглушка</b> Разделяемая на модули или 1/2 модулей Шириной 5 модулей, белая
20	016 60	
		<b>Шина N + PE</b> Нейтраль и земля, 2 x 8 зажимов
10	6012 90	
		<b>Замок</b> Замок n° 850 Только для распределительных щитков на 2 или 3 рейки
1	019 66	

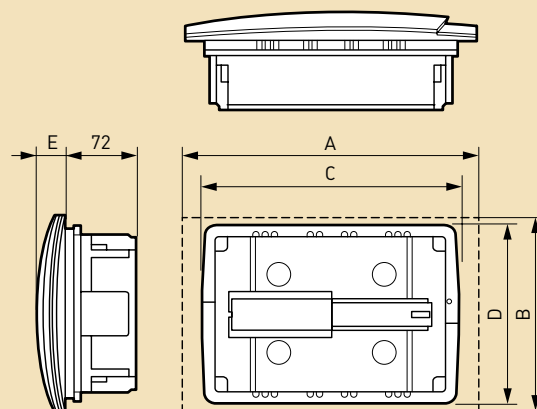
## Practibox™

распределительные щитки скрытого монтажа  
от 6 до 36 модулей



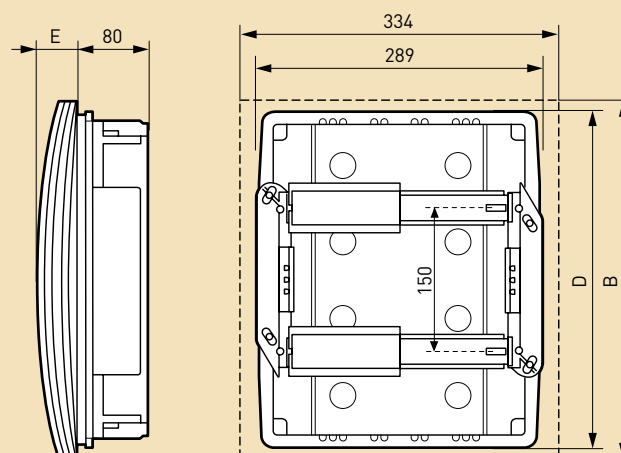
### ■ Габаритные размеры

- Щитки на 6, 8 и 12 модулей



	Количество модулей		
	6 мод.	8 мод.	12 мод.
<b>A</b>	230	266	334
<b>B</b>	186	188	225
<b>C</b>	208	244	287
<b>D</b>	180	180	208
<b>E</b>	27	27	31

- Щитки на 24 и 36 модулей



	Количество модулей	
	24 мод.	36 мод.
<b>B</b>	376	526
<b>D</b>	358	508
<b>E</b>	40	42

## Plexo<sup>3</sup>

стойкие к внешним климатическим воздействиям распределительные щитки со степенью защиты IP 65 – IK 09, многофункциональные модули расширения и аксессуары



Самозатухание: стойкость к воздействию нагретой проволокой до температуры 650 °С

Соответствуют требованиям EN 60439-3

Распределительные щитки стойкие к внешним климатическим воздействиям. Степень защиты оболочки IP 65. Стойкость к внешним механическим воздействиям IK 09. Класс изоляции II

Щиток и двери можно перевернуть на 180°

Съемная монтажная рама и лицевые панели (начиная с двухрядных моделей)

Монтажная рейка с двумя позициями установки по глубине щитка для крепления модульных и немодульных аппаратов

Расстояние между рейками по высоте: 150 мм

Щиток можно оснастить перфорированной монтажной платой и сплошными лицевыми панелями для немодульных аппаратов.

Дверная ручка с замком, пломбирование двери и лицевой панели

Щиток из ударопрочного полистирола

Корпус светло-серого цвета L750A, дверь – темно-серая R746A

Поставляются с шинами N и PE, кроме щитка на 2 модуля Кат. № 019 02

Упак.	Кат. №	Щитки на 2 ... 8 модулей в ряд		
		Количество рядов	Номинальный ток, А	Число модулей
1	019 02	1	32	2 (+1)
1	6019 74	1	32	4
1	6019 76	1	32	6
1	6019 78	1	40	8

Упак.	Кат. №	Щитки на 12 модулей в ряд		
		Количество рядов	Номинальный ток, А	Количество заглушек шириной 5 модулей
1	6019 81	1	63	1
1	6019 82	2	90	2
1	6019 83	3	90	3

Упак.	Кат. №	Щитки на 18 модулей в ряд		
		Количество рядов	Номинальный ток, А	Количество заглушек шириной 5 модулей
1	6019 85	1	63	1
1	6019 86	2	90	2
1	6019 87	3	125	3
1	6019 88	4	125	4

Упак.	Кат. №	Многофункциональные модули расширения	
Поставляются с поворотными шарнирами. Используются с щитками на 12 и 18 модулей, соединяются с помощью комплекта Кат. № 019 67. Могут комплектоваться устройствами управления и дополнительными аксессуарами: розетками Р17 на 16 и 32 А со стандартным расстоянием между крепежными отверстиями, электромонтажными аксессуарами для Plexo IP 55 скрытого монтажа, устройствами Osmoz, модульной рейкой			
1	019 17	Вертикальные	
1	019 18	Для двухрядных щитков Для трехрядных щитков	

Упак.	Кат. №	Уплотнители кабельных вводов ISO пластиковые IP 55 RAL 7035		
		ISO	Диаметр кабеля (мм)	
			Мин.	Макс.
50	968 03	20	10.0	14.0
50	968 05	25	13.0	18.0
25	968 06	32	18.0	25.0

Упак.	Кат. №	Гайки RAL 7035 для уплотнителей	
		Резьба ISO	
50	968 43	20	
50	968 45	25	
25	968 46	32	

Упак.	Кат. №	Аксессуары	
1	019 66	<b>Замок</b> № 850	
2	019 67	<b>Набор для стыковки</b> Позволяет соединять щитки, а также щитки и модули расширения, с сохранением степени защиты IP65	
1	019 68	<b>Набор для опломбирования</b> Набор из двух держателей пломб для лицевой части шкафа и восьми держателей пломб для лицевых панелей	
1	019 69	<b>Петли для настенного монтажа</b> Комплект из четырех петель для монтажа на вертикальной поверхности	
20	019 61	<b>Заглушки</b> Пять заглушек, разделяются на части шириной 1 или 1/2 модуля, серый цвет R746A	
1	019 55	<b>Прокальываемые мембраны (без применения инструмента)</b> Набор мембран ISO: Ø32 мм – 2 шт., Ø25 мм – 5 шт., Ø20 мм – 10 шт.	
2	019 64	<b>Сплошные лицевые панели</b> Для щитков на 12 модулей в ряд	
2	019 65	Для щитков на 18 модулей в ряд	
1	019 62	<b>Перфорированные монтажные платы</b> Монтажную рейку можно заменить на плату LINA 25 для монтажа немодульных устройств	
1	4018 53	Высотой 150 мм, для щитков на 12 модулей в ряд	
1	4018 53	Высотой 150 мм, для щитков на 18 модулей в ряд	
2	019 70	<b>Комплект поворотных шарниров</b> Комплект из двух шарниров для подвижного соединения лицевой части шкафа и основания	

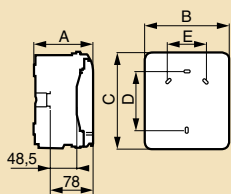
Упак.	Кат. №	Уплотнители кабельных вводов ISO IP 68 RAL 7001		
		ISO	Диаметр кабеля (мм)	
			Мин.	Макс.
25	980 03	20	6.0	12.0
10	980 05	25	13.0	18.0
5	980 06	32	18.0	25.0

# Plexo<sup>3</sup>

стойкие к внешним климатическим воздействиям распределительные щитки со степенью защиты IP 65, многофункциональные модули расширения и принадлежности

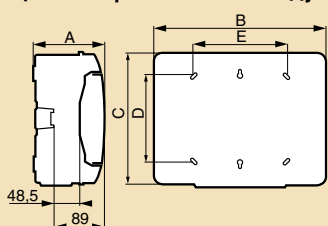
## ■ Размеры:

Щитки шириной 2, 4, 6 и 8 модулей



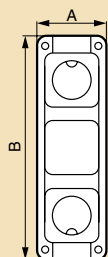
Кат. №	Размеры, мм				
	A	B	C	D	E
019 02	109	93	174	94	-
6019 74	115.6	128	200	120	-
6019 76	115.6	164	200	120	70
6019 78	115.6	200	200	120	106

Щитки шириной 12 и 18 модулей



Кат. №	Размеры, мм				
	A	B	C	D	E
6019 81	141	340	282	180	180
6019 82	161	340	432	330	180
6019 83	161	340	622	480	180
6019 85	141	448	282	180	288
6019 86	161	448	432	330	290
6019 87	161	448	622	480	290
6019 88	161	448	822	680	290

## ■ Вертикальные многофункциональные модули расширения



Кат. №	Размеры, мм	
	A	B
019 17	137	432
019 18	137	622

## ■ Количество выбивных отверстий с каждой стороны

Кат. №	Сверху/снизу			Слева/справа		
	Ø20 мм	Ø25 мм	Ø32 мм	Ø20 мм	Ø25 мм	Ø32 мм
019 02	2	-	-	-	-	-
6019 74	2	1	-	2	-	-
6019 76	4	1	-	2	-	-
6019 78	6	1	-	2	-	-
6019 81	7	2	2	-	-	2
6019 82	13	2	2	-	-	3
6019 83	13	2	2	-	-	4
6019 85	12	2	3	-	-	2
6019 86	13	4	3	-	-	3
6019 87	13	4	3	-	-	4
6019 88	13	4	3	-	-	5

## ■ Соответствие старых и новых Кат. №

Старые каталожные номера Plexo	Новые каталожные номера Plexo <sup>3</sup>	Количество рядов	Модулей по 17,5 мм
<b>Щитки на 2 ... 8 модулей в ряд</b>			
017 32	019 02	1	2 (+1)
017 34	6019 74	1	4
017 36	6019 76	1	6
017 38	6019 78	1	8
<b>Щитки на 12 модулей в ряд</b>			
017 41	6019 81	1	12
017 42	6019 82	2	24
017 43	6019 83	3	36
<b>Щитки на 18 модулей в ряд</b>			
-	6019 85	1	18
017 45	6019 86	2	36
017 46	6019 87	3	54
-	6019 88	4	72

## ■ Сальники

Кат. №	Тип	Количество сальников в комплекте	Ø	
			Мин. (мм)	Макс. (мм)
019 55	ISO 20	10	4	13
	ISO 25	5	9	18
	ISO 32	2	12	25

## ■ Стандартная комплектация щитков Plexo<sup>3</sup>

Кат. №	Кол-во модулей	Шины				Комплект сальников	Этикетки	Заглушки для лицевых панелей (5 модулей)
		N		PE				
		4-25	1,5-16	4-25	1,5-16			
019 02	2+1	-	-	-	-	+	+	-
6019 74	4	-	4	-	4	+	+	-
6019 76	6	-	4	-	4	+	+	-
6019 78	8	-	8	-	8	+	+	-
6019 81	12	1	12	1	12	+	+	1
6019 82	2x12	1	16	1	16	+	+	2
6019 83	3x12	1	21	1	21	+	+	2
6019 85	1x18	1	16	1	16	+	+	1
6019 86	2x18	1	21	1	21	+	+	2
6019 87	3x18	1	26	1	26	+	+	3
6019 88	4x18	1	34	1	34	+	+	3

## ■ Пластиковые уплотнители RAL 7001/7035

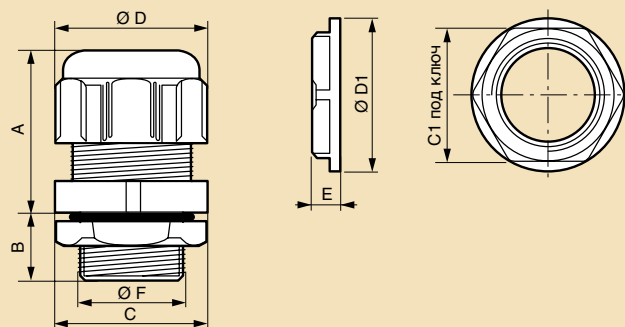
### Характеристики

Полиамид

Диапазон рабочих температур: -20°C до +100°C

Уплотнители кабельных вводов

### Габариты (мм)



### ISO

Кат. №	Резьба	A	B	Ø D	C	Ø F	Ø сверла	C1	E	Ø D1
980 03	ISO 20	29	12	26,5	24	19,8	20,4	26	6	28
980 05	ISO 25	35	15	36	33	24,8	25,4	32	6	35
980 06	ISO 32	40	15	46,5	42	31,6	32,5	42	7	43
968 03	ISO 20	34	15	29	26	19,9	20,4	-	-	-
968 05	ISO 25	36	15	35	30	24,8	25,4	-	-	-
968 06	ISO 32	40	15	46	42	31,6	32,5	-	-	-
968 43	ISO 20	-	-	-	-	-	-	26	6	28
968 45	ISO 25	-	-	-	-	-	-	32	6	35
968 46	ISO 32	-	-	-	-	-	-	42	7	46

## РОССИЯ

### Волгоград

400131 Волгоград,  
ул. Коммунистическая, д. 19Д, офис 528  
Тел.: [8442] 33 11 76  
e-mail: bureau.volgograd@legrand.ru

### Воронеж

394006 Воронеж,  
ул. Красноармейская, д. 52Б  
Тел./факс: [4732] 51 95 70  
e-mail: bureau.voronej@legrand.ru

### Екатеринбург

620027 Екатеринбург,  
ул. Шевченко, д. 9, офис 226  
Тел./факс: [343] 378 71 12  
e-mail: bureau.ekat@legrand.ru

### Иркутск

630049 Иркутск,  
ул. Ширямова, д. 2/4, офис 11  
Тел.: [914] 919 85 99

### Казань

420124 Казань,  
ул. Сулеймановой, д. 7, офис 1  
Тел./факс: [843] 227 03 30 / 01 57  
e-mail: bureau.kazan@legrand.ru

### Краснодар

350049 Краснодар,  
ул. Тургенева, д. 135/1, офис 503  
Тел.: [988] 361 17 71  
e-mail: bureau.krasnodar@legrand.ru

### Красноярск

660021 Красноярск,  
ул. Богграда, д. 109, офис 414  
Тел./факс: [391] 259 58 10  
e-mail: bureau.krasnoyarsk@legrand.ru

### Нижний Новгород

603000 Нижний Новгород,  
ул. М. Горького, д. 117, Бизнес-Центр,  
офис 602  
Тел./факс: [831] 278 57 06 / 08  
e-mail: bureau.nnov@legrand.ru

### Новосибирск

630007 Новосибирск,  
ул. Советская, д. 5, блок А, офис 406  
Тел./факс: [383] 289 06 89  
e-mail: bureau.novosib@legrand.ru

### Омск

644043 Омск,  
ул. Кемеровская, д. 9, офис 106  
Тел./факс: [3812] 24 77 53  
e-mail: bureau.omsk@legrand.ru

### Ростов-на-Дону

344000 Ростов-на-Дону  
пр. Буденновский, д. 60  
Тел./факс: [863] 268 86 89  
e-mail: bureau.rostov@legrand.ru

### Самара

443011 Самара,  
ул. Советской Армии, д. 240Б  
Тел./факс: [846] 276 76 63, 372 52 03  
e-mail: bureau.samara@legrand.ru

### Санкт-Петербург

197110 Санкт-Петербург,  
ул. Барочная, д. 10, корп. 1,  
офис «Legrand»  
Тел./факс: [812] 336 86 76  
e-mail: bureau.stpet@legrand.ru

### Саратов

410028 Саратов,  
ул. Провиантская, д. 10А  
Тел./факс: [8452] 22 71 94  
e-mail: bureau.saratov@legrand.ru

### Сочи

Тел./факс: [918] 912 88 94  
e-mail: bureau.sochi@legrand.ru

### Уфа

450000 Уфа,  
ул. Кирова, д. 1, офис 205  
Тел./факс: [3472] 72 56 89  
e-mail: bureau.ufa@legrand.ru

### Хабаровск

680030 Хабаровск,  
ул. Павловича, д. 13А, офис «Legrand»  
Тел.: [4212] 41 13 40  
e-mail: bureau.khab@legrand.ru

### Челябинск

454091 Челябинск,  
ул. Елькина, д. 45а, офис 1301  
Тел./факс: [351] 247 50 94  
e-mail: bureau.chelyabinsk@legrand.ru

## АЗЕРБАЙДЖАН

### Баку

AZ 1072 Баку, ул. Короглу Рахимова,  
д. 13а, офис «Legrand»  
Тел.: [994 50] 225 88 10  
e-mail: bureau.baku@legrandelectric.com

## БЕЛАРУСЬ

### Минск

220036 Минск,  
Домашевский переулок,  
д. 9, подъезд 2, офис 4  
Тел.: [375] 17 205 04 78  
Факс: [375] 17 205 04 79  
e-mail: bureau.minsk@legrandelectric.com

## КАЗАХСТАН

### Алматы

050026 Алматы, ул. Ауэзова, д. 14 А,  
Бизнес-центр «Берекет», 15-й этаж  
Тел./факс: [727] 323 65 20  
e-mail: bureau.almaty@legrandelectric.com

### Астана

Астана, пр. Абая, д. 47,  
«Ramada Plaza», офис 729  
Тел.: [7172] 57 15 51, 57 15 52, 57 15 53,  
Факс: [7172] 32 52 01  
e-mail: bureau.astana@legrandelectric.com

### Атырау

060011 Атырау,  
ул. Байтурсынова, д. 47-А, офис 207  
Тел./факс: [7122] 27 15 36  
e-mail: bureau.atyrau@legrandelectric.com

## УЗБЕКИСТАН

### Ташкент

100070 Ташкент,  
ул. Шота Руставели, стр. 41, офис 509  
Тел.: [998 71] 148 09 48  
Факс: [998 71] 148 09 47  
e-mail: bureau.tashkent@legrandelectric.com

## УКРАИНА

### Киев

04080 Киев,  
ул. Туровская, д. 31  
Тел./факс: [38] 044 494 00 10  
Тел./факс: [38] 044 490 67 56  
e-mail: office.kiev@legrand.ua



### Представительство в России

ООО «Фирэлек»,  
107023 Москва,  
ул. Малая Семеновская, д. 9, стр. 12  
Тел.: +7 495 660 75 50/60  
Факс: +7 495 660 75 51/61  
e-mail: bureau.moscou@legrand.ru  
[www.legrand.ru](http://www.legrand.ru)